



350

A

نام
نام خانوادگی
محل امضاء

صبح پنج شنبه
۹۲/۱۱/۱۷



جمهوری اسلامی ایران
وزارت علوم، تحقیقات و فناوری
سازمان سنجش آموزش کشور

اگر دانشگاه اصلاح شود مملکت اصلاح می شود.
امام خمینی (ره)

آزمون ورودی دوره های کارشناسی ارشد ناپیوسته داخل - سال ۱۳۹۳

مجموعه مهندسی فناوری اطلاعات (IT) - کد ۱۲۷۶

مدت پاسخگویی: ۱۸۰ دقیقه

تعداد سؤال: ۱۰۵

عنوان مواد امتحانی، تعداد و شماره سوالات

ردیف	مواد امتحانی	تعداد سؤال	از شماره	تا شماره
۱	زبان انگلیسی	۳۰	۱	۳۰
۲	دروس مشترک (ساختمان گسسته، ساختمان داده ها، طراحی الگوریتم، مهندسی نرم افزار، شبکه های کامپیوتری)	۳۰	۳۱	۶۰
۳	اصول و مبانی مدیریت	۱۵	۶۱	۷۵
۴	مجموعه دروس تخصصی مشترک (اصول طراحی پایگاه داده ها، هوش مصنوعی، سیستم های عامل)	۱۸	۷۶	۹۳
۵	معماری کامپیوتر	۱۲	۹۴	۱۰۵

بهمن ماه سال ۱۳۹۲

استفاده از ماشین حساب مجاز نمی باشد.
این آزمون دارای نمره منفی است.

Part A: Vocabulary

Directions: Choose the word or the phrase (1), (2), (3), or (4) that best completes each sentence. Then mark your answer sheet.

- 1- Mrs. Harding herself was thin and frail but her son was a _____ sixteen-year-old.
1) unbearable 2) verbose 3) sturdy 4) lethargic
- 2- Some tribes still _____ the more remote mountains and jungles of the country.
1) forego 2) inhabit 3) ensue 4) aggravate
- 3- The _____ of coffee brought Christine into the small cafe.
1) aroma 2) fragility 3) whim 4) badge
- 4- The client _____ our proposal because they found our presentation banal and unimpressive.
1) recognized 2) emulated 3) hailed 4) rejected
- 5- Immediately overcome by _____ for the wrong he had done, I lowered him to the floor and tried to apologize.
1) remorse 2) charity 3) stubbornness 4) esteem
- 6- A health inspector gave _____ instructions on how to correct the problem; we all found out how to handle the situation.
1) perpetual 2) rudimentary 3) explicit 4) trivial
- 7- I _____ the cold I was getting by taking plenty of vitamin C pills and wearing a scarf.
1) vanished 2) squandered 3) forestalled 4) penetrated
- 8- Why would Ian want to claim his inheritance and then give all his money away? It was a _____ to me.
1) riddle 2) peril 3) glory 4) fragment
- 9- He was later accused of writing _____ loan and deposit records, found guilty and sentenced to three years of imprisonment.
1) essential 2) fraudulent 3) vulgar 4) witty
- 10- The question of how the murderer had gained entry to the house _____ the police for several weeks.
1) exhilarated 2) assailed 3) countered 4) perplexed

Part B: Cloze Passage

Directions: Read the following passage and decide which choice (1), (2), (3), or (4) best fits each space. Then mark your answer sheet.

Scuba diving is a form of underwater diving in which a diver uses a self-contained underwater breathing apparatus (scuba) to breathe underwater.

Unlike other modes of diving, (11) _____ rely either on breath-hold or on air pumped from the surface, scuba divers carry their own source of breathing gas, (usually compressed air), (12) _____ greater freedom of movement than with an air line or diver's umbilical and longer underwater endurance than breath-hold. Scuba equipment may be open circuit, in which exhaled gas (13) _____ the surroundings, or closed or semi-closed circuit, (14) _____ is scrubbed to remove carbon dioxide, and (15) _____ replenished from a supply of feed gas before being re-breathed.

- 11- 1) that 2) on which they 3) which 4) they
- 12- 1) allowing them 2) they allow 3) allowed them 4) to allow
- 13- 1) exhausts 2) is exhausted to 3) exhausting 4) be exhausted
- 14- 1) where the gas breathing 2) which breathes the gas
3) the breathing gas which 4) in which the breathing gas
- 15- 1) the oxygen is used 2) the oxygen used is
3) uses the oxygen to be 4) used is the oxygen

PART C: Reading Comprehension

Directions: Read the following three passages and answer the questions by choosing the best choice (1), (2), (3), or (4). Then mark the correct choice on your answer sheet.

Passage 1:

But is wiki information reliable? If anyone can add, delete, or change information, can the information be trusted? This depends on the wiki community. The community usually tries to make sure that the information on a topic is valid. If someone who is knowledgeable about a topic sees an entry with inaccurate information, that person can edit, or change, it.

Changes to wiki entries on a site can be accepted, revised, or rejected by the site's community. In that way, pages on wiki sites are expanding and changing all the time. In fact, on a big wiki like Wikipedia, thousands of pages change every day. At certain times of the day there can be 50 or more pages changing every minute! Sometimes the changes may be as simple as a corrected spelling or grammatical error. Other times they are changes or additions to the content.

A wiki is a collaborative project. It can be created for any topic that has an active community of people who are interested in it. Do you want to find an interesting quote to use in a writing project or report? Go to Wikiquotes. Do you want to learn the most recent information about a place you're planning to visit? Try Wikitravel. A wiki gives the community a way to gather information together and modify it as things change. Wikis are dramatically changing the way we get information. And unlike information in a printed book, the information is being updated all the time.

- 16- **What is the author's main purpose in the passage?**
 1) To inform 2) To criticize 3) To distinguish 4) To persuade
- 17- **The paragraph preceding the passage most probably discusses**
 1) wiki communities 2) how a wiki is created
 3) why wikis are becoming popular 4) information sites on the Internet
- 18- **The word modify in line 15 is closest in meaning to**
 1) create 2) change 3) correct 4) increase
- 19- **Which of the following statements is NOT correct according to the passage?**
 1) Wikis vary in terms of content.
 2) Anyone can add or change information.
 3) All the information on wikis is reliable.
 4) Information is updated on wikis all the time.
- 20- **Which of the following statements best expresses the writer's point of view?**
 1) Everyone should be part of a wiki community.
 2) People shouldn't use wikis because the information is not always correct.
 3) Wikis are not perfect, but they can be an excellent source of information.
 4) It is easier to change the information in wikis than in books so in the future books will not be necessary.

Passage 2:

High-tech sources of news, especially the Internet, are trying to attract people who usually read newspapers or watch TV, and they are succeeding. More than half of the population, or 150 million Americans, used the Internet in 2003, many of them getting some news on-line. Nicholas Negroponte of the Massachusetts Institute of Technology predicts that Americans will soon spend more time on the Internet than watching television.

In order to compete with the Internet, some newspapers and TV stations are changing the way they deliver the news. Instead of reporting the news objectively, basing their stories on facts, they try to keep their readers' and viewers' interest by focusing on the most upsetting or shocking details of a story. This trend toward sensationalism is making people question the truth of the news. According to one study, 55% of Americans used to believe what they heard or read in news reports. Recently, that number has dropped to 29% for television and even lower for newspapers and magazines.

- 21- **What can be the best title for the passage?**
 1) News Technology
 2) Online Competitions
 3) Sources of News
 4) Competition for Customers
- 22- **The word "they" in line 2 refers to**
 1) sources
 2) people
 3) the Internet
 4) newspapers and TV
- 23- **Why does the author mention Nicholas Negroponte in the first paragraph?**
 1) To make a prediction
 2) To introduce an expert on the news
 3) To support an idea mentioned in the paragraph
 4) To encourage specialists to study people's attitudes toward the sources of news
- 24- **Which of the following questions does the second paragraph answer?**
 1) How do most Americans get their news these days?
 2) What have some traditional news sources done in order to compete?
 3) What are two ways people use technology to get news today?
 4) Why do traditional and high-tech news sources compete with each other?
- 25- **It can be inferred from the passage that**
 1) traditional news sources can attract more people
 2) most of the news we get today is not correct
 3) Americans' belief in the truth of news reports has changed
 4) Some journalists have recently turned to objective coverage of the news

Passage 3:

The next question, then, is whether there is anything wrong with having an emotional relationship with a machine. Even today there are people who form deep attachments to their pets and use them as substitutes for friends or even children. Few consider that unethical.

But a sophisticated robot will probably be even more attractive. For those who always seem to end up marrying the wrong man or woman, a robotic Mr. or Ms. Right could be mighty tempting. As the father of artificial intelligence, Marvin Minsky, put it when asked about the ethics of lonely older people forming close relationships with robots: "If a robot had all the virtues of a person and was smarter and more understanding, why would the elderly bother talking to other grumpy old people?"

A robot could be programmed to be as dumb or smart, as independent or subservient, as an owner desired. And that's the big disadvantage. Having the perfect robot partner will damage the ability to form equally deep human-human relationships. People will always seem imperfect in comparison. When you're behaving badly, a good friend will tell you. However, few owners will program their robots to point out their flaws.

People in relationships have to learn to adapt to each other: to enjoy their common interests and to deal with their differences. It makes us richer, stronger, and wiser. A robot companion will be perfect at the start. However, there will be nothing to move the relationship to grow to greater heights.

- 26- **The paragraph preceding the passage most probably discusses**
- | | |
|---------------------------------------|--------------------------------------|
| 1) the uses of robots | 2) some unanswered questions |
| 3) giving human attributes to objects | 4) emotional attachments to machines |
- 27- **The word "tempting" in line 6 is closest in meaning to**
- | | | | |
|---------------|----------|------------|-----------|
| 1) attractive | 2) happy | 3) special | 4) strong |
|---------------|----------|------------|-----------|
- 28- **The phrase "the big disadvantage" in line 11 refers to**
- | | |
|------------------------|-----------------------------------|
| 1) having an owner | 2) programming a robot |
| 3) robots' being smart | 4) having a perfect robot partner |
- 29- **It can be inferred from the passage that the writer believes in the future**
- | |
|--|
| 1) human- robot relationships won't grow stronger |
| 2) many people would like to have robot companions instead of human friends |
| 3) people won't learn how to adapt to each other and deal with their differences |
| 4) there will be fewer problems in human-robot relationships than in human-human relationships |
- 30- **The tone of the passage could best be described as**
- | | | | |
|--------------|-------------|---------------|--------------|
| 1) emotional | 2) humorous | 3) persuasive | 4) objective |
|--------------|-------------|---------------|--------------|

۳۱- با فرض آن که هر فرد یا راست گو یا همیشه دروغ گو است، بر اساس گزاره‌های زیر کدام گزینه درست است؟

- مهران می گوید: «فقط من و سعید راست می گویم.»
- فرهاد می گوید: «سعید یک دروغ گو است.»
- سعید می گوید: «فرهاد راست می گوید یا مهران دروغ می گوید.»

- ۱) مهران: راست گو، سعید: راست گو، فرهاد: دروغ گو
- ۲) مهران: راست گو، سعید: دروغ گو، فرهاد: راست گو
- ۳) مهران: دروغ گو، سعید: دروغ گو، فرهاد: دروغ گو
- ۴) مهران: دروغ گو، سعید: راست گو، فرهاد: دروغ گو

۳۲- درستی گزاره‌های زیر را مشخص کنید:

الف) هر گراف ساده بدون جهت که هر راس آن درجه حداقل $2 \geq \delta$ دارد شامل دوری به طول حداقل δ است.
ب) با فرض آن که طول بزرگ‌ترین مسیر در یک درخت ℓ است، هر دو مسیر به طول ℓ در درخت فوق حتما دست کم یک رأس مشترک خواهند داشت.

- | | |
|-----------------------|-------------------------|
| الف: نادرست و ب: درست | الف: نادرست و ب: نادرست |
| الف: درست و ب: نادرست | الف: نادرست و ب: درست |

۳۳- فرض کنید R دارای خاصیت بازتابی است. کدام ترتیب از اعمال زیر یک رابطه‌ی هم‌ارزی تولید می‌کند؟

- الف) ابتدا بستار تعدی و بعد بستار متقارن
- ب) ابتدا بستار متقارن و بعد بستار متعدی

- | | | | |
|----------|------------|----------|------------|
| هر دو | فقط الف | فقط ب | هیچکدام |
| ۱) هر دو | ۲) فقط الف | ۳) فقط ب | ۴) هیچکدام |

۳۴- تعداد زیرمجموعه‌های A_1, A_2, A_3, A_4 از یک مجموعه‌ی ۴ عضوی که برای هر i ($1 \leq i \leq 3$) داشته باشیم $A_i \subseteq A_{i+1}$ کدام یک از گزینه‌های زیر است؟

- | | | | |
|---------|----------|---------|----------|
| ۶۲۵ (۱) | ۳۱۲۵ (۲) | ۱۲۰ (۳) | ۱۰۲۴ (۴) |
|---------|----------|---------|----------|

۳۵- درستی گزاره‌های زیر را مشخص کنید:

الف) با فرض اول بودن p ، عبارت $p^2 + 2^p$ اول می‌شود اگر و فقط اگر $p = 3$ باشد.
ب) به ازای هر عدد طبیعی فرد n داریم: $73 \mid (8^{n+1} + 9^{2n+1})$

- | | |
|-------------------------|-----------------------|
| الف: نادرست و ب: نادرست | الف: درست و ب: نادرست |
| الف: درست و ب: درست | الف: نادرست و ب: درست |

۳۶- تعداد رشته‌های ۵ حرفی از a, b و c که ab زیررشته‌ی آنها نیست، کدام گزینه است؟

- | | | | |
|---------|---------|---------|---------|
| ۱۲۸ (۱) | ۱۶۲ (۲) | ۱۶۵ (۳) | ۱۴۴ (۴) |
|---------|---------|---------|---------|

۳۷- در مسئله‌ی ژوزفوس n نفر با شماره‌های ۱ تا n به‌صورت ساعت‌گرد دور یک میز دوار نشسته‌اند و با الگوریتم زیر یک‌دیگر را می‌کشند. اسلحه ابتدا در دست فرد شماره‌ی ۱ است. الگوریتم از شماره‌ی ۱ شروع می‌کند و در جهت ساعت‌گرد در هر مرحله از یک نفر زنده عبور کرده و فرد زنده‌ی بعدی خود را می‌کشد. این الگوریتم تا زمانی که یک نفر باقی بماند ادامه پیدا می‌کند. شماره‌ی فرد زنده‌ی آخر را $f(n)$ می‌نامیم. مثلاً اگر $n = 9$ ، به‌ترتیب شماره‌های ۲، ۴، ۶، ۸، ۱، ۵، ۹ و ۷ کشته شده و ۳ زنده می‌ماند. یعنی $f(9) = 3$. کدام یک از رابطه‌های بازگشتی زیر درست است؟

$$f(1392) = 2f(696) + 1 \quad (2)$$

$$f(1392) = 2f(696) - 1 \quad (1)$$

$$f(1393) = f(1392) - 2 \quad (4)$$

$$f(1393) = 2f(696) - 1 \quad (3)$$

۳۸- یک درخت دودویی جست‌وجوی متوازن شامل n عدد متمایز داده شده است. فرض کنید که به دلیل وجود نویز عدد داخل یکی از گره‌ها تغییر می‌کند. با چه مرتبه‌ی زمانی می‌توان تشخیص داد که آیا درخت جدید هم‌چنان یک درخت دودویی جست‌وجوی معتبر هست یا خیر؟ بهترین گزینه را انتخاب کنید.

$$O(n^2) \quad (4)$$

$$O(n \log n) \quad (3)$$

$$O(n) \quad (2)$$

$$O(\log n) \quad (1)$$

۳۹- درستی گزاره‌های زیر را تعیین کنید.

الف) در هر الگوریتم مرتب‌سازی مبتنی بر مقایسه، دو عددی که اختلاف مرتبه‌ی آن‌ها یک است، حتماً با یک‌دیگر مقایسه می‌شوند.

ب) در هر الگوریتم مرتب‌سازی مبتنی بر مقایسه، کوچک‌ترین و بزرگ‌ترین عدد حتماً با یک‌دیگر مقایسه می‌شوند.

(۲) الف: درست و ب: درست

(۱) الف: نادرست و ب: نادرست

(۴) الف: درست و ب: نادرست

(۳) الف: نادرست و ب: درست

۴۰- یک هرم بیشینه (max-heap) به اندازه‌ی m و یک هرم کمینه (min-heap) به اندازه‌ی n موجودند. بهترین الگوریتم برای ادغام این دو و ایجاد یک هرم بیشینه از کدام مرتبه است؟

$$O(n \log m + m \log n) \quad (2)$$

$$O(n + m) \quad (1)$$

$$O(\min\{n \log m, m \log n\}) \quad (4)$$

$$O(n \log n + m \log m) \quad (3)$$

۴۱- چند تا از گزینه‌های زیر در مورد یک عبارت ریاضی E با عملگرهای دودویی و یکانی (unary) درست‌اند؟

الف) تنها با داشتن نگارش پیشوندی E (prefix) می‌توان در $O(n)$ درخت عبارت آن را به‌دست آورد.

ب) از نگارش پیشوندی E می‌توان مستقیماً و در $O(n)$ نگارش پسوندی (postfix) آن را به‌دست آورد.

ج) از نگارش میانوندی با پرانتز کامل E (infix) می‌توان در $O(n)$ درخت عبارت آن را به‌دست آورد.

$$3 \quad (4)$$

$$2 \quad (3)$$

$$1 \quad (2)$$

$$0 \quad (1)$$

۴۲- چند تا از گزینه‌های زیر درست‌اند؟

الف) داده‌ساختاری برای n عنصر وجود دارد که بتوان اعمال Push، Pop، یافتن مقدار عنصر کمینه‌ی موجود را هر کدام در $O(1)$ انجام دهد.

ب) داده‌ساختاری برای n عنصر وجود دارد که بتوان اعمال Push، Pop، یافتن مقدار عنصر کمینه و یافتن مقدار عنصر بیشینه‌ی موجود را هر کدام در $O(1)$ انجام دهد.

ج) داده‌ساختاری برای n عنصر وجود دارد که بتوان اعمال Push، Pop و حذف عنصر کمینه‌ی موجود را هر کدام در $O(1)$ انجام دهد.

$$3 \quad (4)$$

$$2 \quad (3)$$

$$1 \quad (2)$$

$$0 \quad (1)$$

۴۳- کدام گزینه حل رابطه‌ی بازگشتی زیر $T(n, k)$ است؟

$$T(n, k) = T(n_1, \lfloor k/2 \rfloor) + T(n_2, \lfloor k/2 \rfloor) + nk \quad (n = n_1 + n_2)$$

$$T(n, 1) = T(1, k) = 1$$

$O(kn \log n)$ (۲)

$O(kn^2)$ (۱)

$O(kn \log k)$ (۴)

$O(kn)$ (۳)

۴۴- ادغام دو لیست مرتب‌شده که هر یک شامل n عدد است با حداقل و حداکثر چند مقایسه قابل انجام است؟

$n - 1, 2n - 1$ (۴) $n, 2n$ (۳) $n - 1, 2n$ (۲) $n, 2n - 1$ (۱)

۴۵- از روش تقسیم‌و‌حج برای محاسبه‌ی حاصل ضرب دو عدد n بیتی A و B بدین شکل عمل می‌کنیم. ابتدا قرار می‌دهیم $A = 2^{n/2} A_1 + A_0$ و $B = 2^{n/2} B_1 + B_0$ که در آن A_1, A_0, B_1, B_0 اعداد $n/2$ بیتی هستند. در این صورت $AB = A_1 B_1 2^n + (A_1 B_0 + A_0 B_1) 2^{n/2} + A_0 B_0$ است که برای محاسبه‌ی آن ابتدا به طور بازگشتی (به همان صورت گفته‌شده) $A_1 B_1, A_1 B_0, A_0 B_1, A_0 B_0$ را جداگانه محاسبه کرده و بعد با عمل شیفت و جمع اعداد n بیتی AB را با توجه به فرمول فوق محاسبه می‌کنیم. با فرض این که n توانی از ۲ است، زمان اجرای الگوریتم فوق کدام است؟ بهترین گزینه را انتخاب کنید.

$O(n \log n)$ (۴) $O(n^2 \log n)$ (۳) $O(n^2)$ (۲) $O(n^{\log_2 3})$ (۱)

۴۶- فرض کنید $A = (a_1, \dots, a_n)$ دنباله‌ای از اعداد حقیقی مثبت باشد. در مسئله‌ی «پیدا کردن زیردنباله‌ی متوالی با حاصل ضرب بیشینه» هدف پیدا کردن زیردنباله‌ی $A_{ij} = (a_{i_1}, \dots, a_{i_j})$ است که حاصل ضرب اعضای آن در بین تمام زیردنباله‌های متوالی A بیشینه شود. چندتا از گزاره‌های زیر صحیح است؟

- بزرگ‌ترین عضو دنباله‌ی A حتماً عضوی از زیردنباله‌ی جواب A_{ij} است.
- با فرض آن که عملیات‌های جبری رایج در $O(1)$ قابل انجام است، این مسئله در زمان $O(n)$ قابل تبدیل به مسئله‌ی «پیدا کردن زیردنباله‌ی متوالی با جمع بیشینه» است.
- اولین و آخرین عنصر زیردنباله‌ی جواب A_{ij} حتماً ناکوچک‌تر از یک هستند.
- اگر همه‌ی عناصر دنباله‌ی A در عدد مثبت c ضرب شوند، زیردنباله‌ی جواب این دنباله جدید همان زیردنباله‌ی جواب A خواهد بود که عناصر آن در c ضرب شده‌اند.

۴ (۴) ۳ (۳) ۲ (۲) ۱ (۱)

۴۷- گراف G هم‌بند، بدون جهت، با وزن‌های متمایز و دارای دست‌کم ۳ رأس است. می‌دانیم درخت کوتاهترین مسیر (Shortest Path Tree) برای رأس مشخص s یکتا بوده و به شکل یک درخت ستاره‌ای به مرکزیت s است. کدام گزینه زیر صحیح است؟ درخت کوتاهترین مسیر را بدون جهت در نظر بگیرید.

- (۱) درخت پوشای کمینه نیز همین درخت خواهد بود.
- (۲) در همه‌ی زیرگراف‌های مثلثی که یک رأس آن s است، نامساوی مثلثی برقرار است.
- (۳) درجه‌ی رأس s در درخت پوشای کمینه بزرگ‌تر از یک خواهد بود.
- (۴) درخت کوتاهترین مسیر برخی رأس‌های دیگر نیز می‌تواند ستاره‌ای شود.

۴۸- فرض کنید گراف G هم‌بند و بدون جهت است. می‌دانیم ترتیب یال‌های خروجی (یا به عبارتی ترتیب پیدا کردن یال‌های درخت پوشای کمینه) در الگوریتم‌های پریم و کروسکال یکسان شده است. در مورد گراف G چه می‌توان گفت؟

- (۱) گراف G حتماً یک درخت است.
- (۲) مجموعه یال‌های G که حداکثر وزن k (یک عدد مثبت دلخواه) دارند تشکیل یک گراف هم‌بند می‌دهند.
- (۳) وزن یال‌های گراف G حتماً متمایز است.
- (۴) گراف G حتماً یک گراف کامل است.

- ۴۹- کدامیک از روش‌های زیر برای پروژه‌های که از تکنولوژی **mobile** برای اطلاع‌رسانی در مورد خاصی استفاده می‌کند مناسب است، در صورتی که ما با این تکنولوژی آشنائی نداشته باشیم؟
 (۱) RAD Model
 (۲) Sequential Model
 (۳) Rapid Prototyping
 (۴) Incremental Model
- ۵۰- کدامیک از روش‌های زیر قادر هستند به راحتی ابهامات، ناسازگاری‌ها و نواقص یک سیستم را حین تولید مشخص نمایند؟
 (۱) Formal Method
 (۲) Object Oriented Analysis, RUP
 (۳) Component based development
 (۴) Concurrent Development Model
- ۵۱- کدام جمله در مورد تست درست است؟
 (۱) در تست بالا به پایین بایستی زیربرنامه‌هایی را به عنوان Driver ساخت.
 (۲) در تست واحدها، سربار ساختن Driverها و یا stubها وجود دارد.
 (۳) در تست پایین به بالا، سربار ساختن زیربرنامه‌های مجازی به نام stub وجود دارد.
 (۴) هر سه مورد فوق.
- ۵۲- دو پیمانه از طریق تبادل یک رکورد با یکدیگر در ارتباطند. این نوع اتصال (**coupling**) از نوع است.
 (۱) Data Coupling (اتصال داده‌ای)
 (۲) Stamp Coupling (اتصال تمبری)
 (۳) Control Coupling (اتصال کنترلی)
 (۴) Common Coupling (اتصال اشتراکی)
- ۵۳- کدامیک از گزینه‌های زیر از اصول رسیدن به چابکی نیست؟
 (۱) شرط چابکی ادغام طراحی و ساخت است.
 (۲) تولیدکنندگان و مشتریان باید روزانه و پیوسته با یکدیگر همکاری کنند.
 (۳) بهترین طراحی‌ها، معماری‌ها و نیازها از تیم‌های خود سازمانده منتج می‌شود.
 (۴) رضایت مشتری از طریق تحویل نسخ محصول بطور پیوسته و سریع بالاترین اولویت را دارد.
- ۵۴- کدامیک از گروه **Diagram**های زیر برای **OOA** صحیح نیست؟
 (۱) Class Diagram, Business Use Case
 (۲) Sequence Diagram, Use Case Diagram, CRC
 (۳) Flow-Oriented Diagram, Deployment Diagram
 (۴) Activity Diagram, Swimlane Diagram, Object Diagram
- ۵۵- فرض کنید ۱۰ کلاینت با استفاده از پروتکل **FTP** به طور همزمان در حال دریافت فایل‌های با حجم زیاد از یک فایل سرور هستند و لینک گلوگاه، لینک متصل به سرور است، اگر یکی از کلاینت‌ها از یک برنامه مدیریت دانلود (**Download Manger**) استفاده کند که بطور همزمان ۹ اتصال همزمان **TCP** باز می‌کند سرعت دانلود این کلاینت نسبت به قبل چند برابر خواهد شد؟
 (۱) ۲
 (۲) ۴
 (۳) ۵
 (۴) ۱۰
- ۵۶- دلیل اصلی اینکه در پروتکل **IPv6** اجازه **fragmentation** به گره‌های میانی داده نشده است، چیست؟
 (۱) کاهش سربار سرآیند (header) بسته‌های IP به منظور بالا بردن کارایی پروتکل IP
 (۲) اختیاری نمودن fragmentation بدلیل انعطاف‌پذیری **IPv6** در بکارگیری optionها
 (۳) عدم نیاز به fragmentation در پروتکل **IPv6** بدلیل امکان ارسال بسته‌های بزرگ‌تر از ۶۴ کیلو بایت
 (۴) ساده‌تر کردن وظیفه جلورانی (forwarding) بسته‌ها به منظور افزایش سرعت سوئیچینگ بسته‌ها

۵۷- در یک شبکه دیتاگرام به مسیریاب‌ها اجازه داده می‌شود تا در صورت لزوم بسته‌ها را حذف نمایند. اگر احتمال حذف بسته در هر مسیریاب ۵۰ درصد باشد، در حالتی که بین گره مبدأ و گره مقصد دو مسیریاب میانی وجود داشته باشد (بین مبدأ و مقصد سه گام به مقصد وجود دارد) و هر بسته در صورت حذف شدن مجدداً ارسال می‌شود. مطلوب است میانگین تعداد گامی که یک بسته دریافتی طی کرده است؟ (دقت شود که یک بسته ممکن است چند بار ارسال شود تا گیرنده موفق به دریافت آن شود)

- (۱) ۸
(۲) ۷
(۳) ۴
(۴) ۳

۵۸- ۸ ایستگاه از طریق دو باس سیمی مختلف به هم متصل شده‌اند. فرض کنید که زمان ارسال هر فریم یک ثانیه طول می‌کشد و زمان نیز به اسلات‌های زمانی یک ثانیه‌ای تقسیم شده است. زمانی که یک ایستگاه فریمی برای ارسال دارد به طور تصادفی و با احتمال مساوی یکی از باس‌ها را انتخاب کرده و در زمان شروع اسلات بعدی با احتمال p ارسال می‌کند. مقدار p برای حداکثر شدن نرخ ارسال موفقیت‌آمیز چقدر است؟

- (۱) $\frac{1}{16}$
(۲) $\frac{1}{8}$
(۳) $\frac{1}{4}$
(۴) $\frac{1}{2}$

۵۹- یک شبکه محلی بی‌سیم برای تبادل داده بین M ایستگاه از یک کانال با نرخ ارسال 25 Mbps با مکانیزم سرکشی (polling) متمرکز با یک ایستگاه پایه (مرکزی) استفاده می‌کند. فرض کنید هر ایستگاه 1000 متر از ایستگاه پایه فاصله دارد، سرعت انتشار امواج $2 \times 10^8 \frac{\text{m}}{\text{s}}$ ، اندازه فریم سرکشی 500 بیت و اندازه فریم داده 1250 بایت است و هر ایستگاه اتمام ارسال داده خود را با یک فریم 500 بیتی به ایستگاه پایه اعلام می‌کند. اگر هر ایستگاه فقط مجاز باشد یک فریم داده به ازای هر سرکشی ارسال کند حداکثر بهره‌وری این کانال چند درصد است؟

- (۱) ۸۹
(۲) ۹۱
(۳) ۹۳
(۴) ۹۵

۶۰- کدام یک از گزینه‌های زیر در مورد مکانیزم‌های کنترل دسترسی به رسانه (MAC) نادرست است؟

- (۱) سربار پروتکلی مکانیزم‌های مبتنی بر زمانبندی کمتر از مکانیزم‌های رقابتی است.
- (۲) پیچیدگی پیاده‌سازی مکانیزم‌های رقابتی کمتر از مکانیزم‌های مبتنی بر زمانبندی است.
- (۳) در بار ترافیکی کم، مکانیزم‌های رقابتی تأخیر کمتری نسبت به مکانیزم‌های مبتنی بر زمانبندی دارند.
- (۴) در بار ترافیکی زیاد، مکانیزم‌های مبتنی بر زمانبندی نرخ گذردهی بیشتری نسبت به مکانیزم‌های رقابتی دارند.

اصول و مبانی مدیریت

۶۱- روش مدیریت بر مبنای هدف (MBO) برای کاربرد دارد.

- (۱) کنترل بهتر کارکنان
- (۲) هدف‌گذاری بهتر سازمان
- (۳) هماهنگی بین برنامه و کنترل
- (۴) هماهنگی بین برنامه و اهداف

۶۲- کدام گزینه به بهترین شکل محاسبه بهره‌وری را توضیح می‌دهد؟

$$\begin{aligned} (1) \quad \text{بهره‌وری} &= \frac{\text{برون دادها}}{\text{کارگران} + \text{سرمایه} + \text{مواد}} \\ (2) \quad \text{بهره‌وری} &= \frac{\text{درون دادها}}{\text{کارگران} + \text{سرمایه} + \text{مواد}} \\ (3) \quad \text{بهره‌وری} &= \frac{\text{کارگران} + \text{سرمایه} + \text{مواد}}{\text{برون دادها}} \\ (4) \quad \text{بهره‌وری} &= \frac{\text{کارگران} + \text{سرمایه} + \text{مواد}}{\text{درون دادها}} \end{aligned}$$

۶۳- در حالی که تحمل ابهام بالا و نحوه اندیشیدن هم به صورت عقلایی است کدام یک از شیوه‌های تصمیم‌گیری کاربرد دارد؟

- (۱) ادراکی
- (۲) تحلیلی
- (۳) رفتاری
- (۴) دستوری

- ۶۴- متن زیر به کدام یک از شیوه‌های تصمیم‌گیری گروهی اشاره دارد؟
«اعضای گروه باید به مانند جلسه کمیته سنتی در جلسه حاضر باشند ولی از آنها خواسته می‌شود، مستقل عمل کنند. آنها به طور محرمانه لیستی از زمینه‌های مشکلات عمومی یا راه‌حل‌های بالقوه برای مشکلات را تهیه می‌کنند.»
(۱) اسمی (۲) توفان مغزی (۳) جلسات الکترونیکی (۴) هیچکدام
- ۶۵- در حالتی که تطبیق هنجار گروه و اهداف سازمانی و انسجام باشد، بهره‌وری افزایش می‌یابد.
(۱) کم - کم (۲) کم - زیاد (۳) زیاد - کم (۴) زیاد - زیاد
- ۶۶- کدام جمله نادرست است؟
(۱) فرهنگ ملی کارکنان بر شیوه رهبری تأثیر می‌گذارد.
(۲) زنان به شیوه رهبری مردم سالارانه یا مشارکتی تمایل دارند.
(۳) مردان به شیوه رهبری جهت‌دهنده و مستبدانه تمایل دارند.
(۴) شیوه رهبری خودکامه مناسب فرهنگ‌هایی است که در آنها اختلاف قدرت کم است.
- ۶۷- در مورد کنترل کدام گزینه درست است؟
(۱) کنترل اداری بر اقتدار سازمانی تأکید دارد.
(۲) کنترل اقتصادی آن دیدگاهی است که بر کاربرد مکانیسم‌های خارجی بازار تأکید می‌کند.
(۳) در کنترل فرهنگی رفتارهای کارمند بر مبنای ارزش‌ها، هنجارها، سنت‌ها و شعائر تنظیم می‌شود.
(۴) هر سه گزینه صحیح است.
- ۶۸- کدام جمله در مورد تأثیر جهانی شدن بر اقدامات مدیریتی درست است؟
(۱) دنیای بی‌مرز چالش‌های جدیدی را پیش روی مدیران می‌گذارد.
(۲) یکی از چالش‌های خاص، مدیریت در فرهنگ‌های ملی مختلف است.
(۳) دیدگاه‌های جدید برای مطالعه تجارت بین‌الملل، به دنبال یافتن اصول عمومی و رفتارهای فرهنگی خاص هستند.
(۴) از نظر محیط تغییرپذیر جهانی، گسترش سرمایه‌داری، جهان را به یک مکان کوچکتر تبدیل می‌کند.
- ۶۹- فعالیت‌های ذیل به کدام یک از نقش‌های مدیریتی مینزبرگ اشاره دارد. «زمان‌بندی، درخواست اعطای امتیاز، اجرای هرگونه فعالیتی که شامل بودجه‌بندی و برنامه‌ریزی کارکنان باشد»
(۱) کارآفرین (۲) تخصیص‌دهنده منابع (۳) مذاکره کننده (۴) حل کننده مسأله
- ۷۰- کدام یک از تعاریف زیر واژه کارآیی را به درستی توضیح می‌دهد؟
(۱) در انجام فعالیت‌ها، هزینه‌های منابع را به حداقل رساندن است.
(۲) مقدار منابعی است که برای تولید یک واحد محصول صرف می‌شود.
(۳) درجه نیل به اهداف فردی و سازمانی با صرف حداقل هزینه است.
(۴) هیچکدام
- ۷۱- کدام یک از تعاریف زیر واژه اثربخشی را به درستی توضیح می‌دهد؟
(۱) انجام کارها با دقت است.
(۲) کار را درست انجام دادن است.
(۳) کارها را به درستی انجام دادن است.
(۴) مربوط به انجام موفقیت‌آمیز فعالیت‌ها در دست‌یابی به هدف است.
- ۷۲- در مورد مدیریت کدام یک نادرست است؟
(۱) محتوای وظایف مدیریت در همه سطوح مدیریت یکسان است و تغییر نمی‌کند.
(۲) مدیران در سطوح بالاتر بیشتر به وظیفه برنامه‌ریزی و کمتر به وظیفه رهبری می‌پردازند.
(۳) مدیریت یک فعالیت عام است یعنی مدیر صرف‌نظر از اینکه کجا مدیریت می‌کند یک مدیر است.
(۴) آنچه مدیران انجام می‌دهند اساساً باید مشابه باشد صرف نظر از اینکه او یک مدیر ارشد باشد یا یک مدیر عملیاتی.

- ۷۳- کدام گزینه در باب اهمیت برنامه‌ریزی رسمی نادرست است؟
 (۱) تعیین مسیر (۲) افزایش تأثیر تغییرات
 (۳) به حداقل رساندن ضایعات و اضافات (۴) ایجاد استانداردهایی برای تسهیل کنترل
- ۷۴- کدام اصل بیان می‌دارد که برای دستیابی به هدف همواره تلاش ذهنی باید پیش از تلاش فیزیکی صورت پذیرد؟
 (۱) تعهدات (۲) برنامه‌ریزی (۳) وحدت مدیریت (۴) وحدت فرماندهی
- ۷۵- چگونه می‌توان مدیران را نسبت به تفاوت‌ها و تنوع نیروی کار سازمان خود حساس‌تر کرد؟
 (۱) آن‌ها باید فلسفه خود را از موضع یکسان نگریستن به همه به سمت توجه به تفاوت‌های فردی تغییر دهند.
 (۲) آن‌ها باید به تفاوت ارزش‌ها، احتیاجات و علایق و استعدادهایی که در کارکنان وجود دارد بها دهند.
 (۳) باید برنامه‌های آموزشی متنوع و سطح بالایی را برای مدیران در جهت کمک به آن‌ها برای ایجاد ارتباطات، انگیزه و رهبری برگزار شود.
 (۴) هر سه گزینه صحیح است.

مجموعه دروس تخصصی مشترک (اصول طراحی پایگاه داده‌ها، هوش مصنوعی، سیستم‌های عامل)

- ۷۶- اگر رابطه r روی مجموعه صفت های X و رابطه s روی مجموعه صفت های Y تعریف شده باشند، و اگر نیم الحاق (semi-join) r با s را به صورت زیر تعریف کنیم:
 کدام گزینه زیر صحیح است؟

$$r \bowtie s := \Pi_X (r \bowtie s)$$

$$r \bowtie s := r \bowtie \Pi_{X \cap Y} (s)$$

$$r \bowtie s := (r \bowtie s) \bowtie s$$

$$r \bowtie s := ((r \bowtie s) \bowtie (s \bowtie r))$$

- (۱) تنها گزاره II صحیح است.
 (۲) گزاره های I و II صحیح هستند.
 (۳) گزاره های I و III صحیح هستند.
 (۴) هر سه گزاره صحیح هستند.

- ۷۷- کدام یک از روابط زیر در جبر رابطه ای صحیح نیست. (r و s رابطه هستند)
 $r \times s = s \times r$ (۱)

$$r \bowtie_{condition} s = s \bowtie_{condition} r \quad (۲)$$

$$\Pi_{list1} (\Pi_{list2} r) = \Pi_{list2} (\Pi_{list1} r) \quad (۳)$$

$$\sigma_{condition1} (\sigma_{condition2} r) = \sigma_{condition2} (\sigma_{condition1} r) \quad (۴)$$

- ۷۸- با داشتن رابطه $r(A, B, C, D, E)$ و مجموعه وابستگی های F به صورت زیر، کدام عبارت صحیح است؟

$$F = \{ AB \rightarrow C, C \rightarrow A, C \rightarrow BD, D \rightarrow E \}$$

- (۱) A و AC کلید هستند. (۲) AB و AC کلید هستند.
 (۳) AD و AC کلید هستند. (۴) AD و CD کلید هستند.

- ۷۹- با داشتن رابطه $person(PersonID, Name, MotherID, FatherID)$ که اطلاعات افراد در آن ذخیره می‌شود و صفت های $FatherID$ و $MotherID$ به رکوردهای همین رابطه اشاره می‌کنند، پرس و جوی SQL زیر چه جوابی را برمی‌گرداند؟
SELECT C.Name AS Name, F.Name AS Father, M.Name AS Mother
FROM person AS C LEFT OUTER JOIN person AS F ON C.FatherID=F.PersonID
INNER JOIN person AS M ON C.MotherID=M.PersonID

- (۱) همه پدرهایی که برای آنها فرزند ثبت نشده است. (۲) همه مادرهایی که برای آنها فرزند ثبت نشده است.
 (۳) همه افراد، حتی آنهایی که مادر برای آنها ثبت نشده است. (۴) همه افراد، حتی آنهایی که پدر برای آنها ثبت نشده است.

۸۰- هر تاپل در رابطه $supplier(sid, pid, sdate)$ نشان می‌دهد که تهیه کننده sid ، قطعه pid را در تاریخ $sdate$ تهیه کرده است. کلید اصلی این رابطه ترکیب هر سه صفت تشکیل دهنده آن است. کدام پرس و جوی SQL زیر معادل این درخواست است؟

"sid تهیه کنندگانی که بعضی قطعات را بیش از ده بار تهیه کرده اند"

(۲)	(۱)
SELECT distinct sid From supplier Where count(*) >10	Select distinct sid From supplier Group by sid, pid Having count(*) > 10
(۴)	(۳)
Select distinct sid From supplier Where count(distinct sdate)>10 Group by sid, pid	Select distinct s1.sid From supplier as s1, supplier as s2 Where count(*)>10 and s1.pid=s2.pid

۸۱- با داشتن رابطه های $products$ و $orderDetails$ که مربوط به کالاها و اقلام سفارش داده شده مشتریان است و همچنین دو رابطه r و s : کدام گزینه می‌تواند شناسه سفارش (ID) مشتریانی را بدهد که هیچ کالایی در گروه $food$ نباشد که نخریده باشند؟

$products(Prod_ID, Group, UnitPrice)$
 $orderDetails(ID, Prod_ID, Quantity)$
 $r(ID, Prod_ID) = \Pi_{ID, Prod_ID}(orderDetails)$
 $s(Prod_ID) = \Pi_{Prod_ID}(\sigma_{Group='food'} products)$

$$r \bowtie s \quad (۲) \qquad r \div s \quad (۱)$$

$$r \bowtie \subset s \quad (۴) \qquad r \supset \bowtie s \quad (۳)$$

۸۲- کدام گزینه مشخص کننده کلوزهایی است که از جمله منطق مرتبه اول زیر بدست می‌آیند؟
 $\forall x \exists y A(x) \wedge A(y) \Rightarrow \exists z B(x, z) \wedge A(z)$

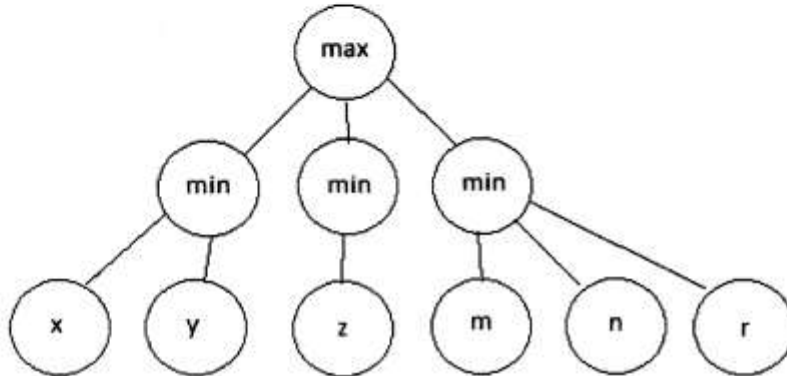
$$C_1 = \neg A(x) \vee \neg A(y) \vee A(z) \qquad C_7 = \neg A(x) \vee \neg A(y) \vee B(x, z) \quad (۱)$$

$$C_1 = \neg A(x) \vee \neg A(y) \vee A(f(x)) \qquad C_7 = \neg A(x) \vee \neg A(y) \vee B(x, f(x)) \quad (۲)$$

$$C_1 = \neg A(x) \vee \neg A(f(x)) \vee A(g(x)) \qquad C_7 = \neg A(x) \vee \neg A(f(x)) \vee B(x, g(x)) \quad (۳)$$

$$C_1 = \neg A(f(y)) \vee \neg A(y) \vee A(g(y)) \qquad C_7 = \neg A(x) \vee \neg A(y) \vee B(f(y), g(y)) \quad (۴)$$

۸۳- درخت شکل زیر را در نظر بگیرید. با هر مجموعه ۶ عضوی از اعداد حقیقی حداکثر هرس ممکن با جایگذاری اعداد آن مجموعه با متغیرهای x, y, z, m, n, r چند مورد می‌تواند باشد؟



- (۱) ۲
(۲) ۳
(۳) ۵
(۴) بستگی به مقادیر اعداد ندارد.

۸۴- فرض کنید در حل مسئله ارضا محدودیت به کمک روش پرش به عقب برای متغیر k هیچ مقدار مناسبی باقی نمانده باشد و الگوریتم به متغیر m عقب‌گرد کند و مقدار جدیدی برای متغیر z ام تعیین شود. مقادیر انتخاب شده برای متغیرهای بعد از z تا k چه خواهد شد؟

- (۱) فقط مقدار متغیرهای وابسته به z مجدداً تعیین می‌شوند. (۲) فقط مقدار متغیرهای وابسته به k مجدداً تعیین می‌شوند.
(۳) مقادیر همه متغیرهای بین z و k حفظ می‌شوند. (۴) مقادیر همه متغیرهای بین z و k مجدداً تعیین می‌شوند.

۸۵- اگر KB_1 یک پایگاه دانش دلخواه و b یک جمله دلخواه باشد. با فرض اینکه با افزودن b به KB_1 پایگاه دانش KB_7 ایجاد می‌شود، اگر بدانیم جمله a از KB_1 قابل نتیجه‌گیری باشد. کدام یک از گزینه‌های زیر صحیح است؟
(۱) $a \wedge b$ از KB_1 قابل نتیجه‌گیری است. (۲) a از KB_7 قابل نتیجه‌گیری است.
(۳) $a \wedge b$ از KB_7 قابل نتیجه‌گیری است. (۴) $a \vee b$ هم از KB_1 و هم از KB_7 قابل نتیجه‌گیری است.

۸۶- کدام یک از موارد زیر در مورد الگوریتم تپه نوردی و **simulated annealing** غلط است؟

- (۱) الگوریتم تپه نوردی نزدیک‌ترین ماکزیمم را پیدا می‌کند.
(۲) وقتی حرارت خیلی کم شود الگوریتم **simulated annealing** تبدیل به الگوریتم تپه نوردی می‌شود.
(۳) اگر حرارت خیلی زیاد باشد و در طول الگوریتم کم نشود الگوریتم **simulated annealing** تبدیل به الگوریتم تصادفی می‌شود.
(۴) الگوریتم **simulated annealing** مستقل از اینکه حرارت چه مقداری داشته باشد می‌تواند از مینیمم محلی فرار کند.

۸۷- اگر هدف رساندن یک مسافر از مبدأ به مقصد توسط یک عامل هوشمند باشد و معیار کارایی امنیت، زمان و مسیر خلوت باشد. چه نوع عاملی مناسب است؟

- (۱) هدف‌گرا (۲) مدل‌گرا
(۳) سودمند (۴) واکنشی ساده

۸۸- کدام گزینه در مورد جدول صفحه وارونه درست نیست؟

- (۱) به ازاء هر صفحه فیزیکی حافظه در جدول صفحه وارونه تنها یک خانه دارد.
(۲) در جدول صفحه وارونه هر پرده یک جدول صفحه دیگر برای خود نگهداری می‌نماید.
(۳) در جدول صفحه وارونه تنها، کل اطلاعات فضای آدرس منطقی برای یک پرده در دسترس است.
(۴) هر خانه از جدول صفحه وارونه دست کم دارای آدرس منطقی صفحه و شماره پرده استفاده کننده از این صفحه است.

۸۹- کدام یک از روش‌های زیر برای پیاده‌سازی سمافور در سیستم با چند پردازنده مناسب است؟

(۱) غیرفعال نمودن وقفه‌ها

(۲) استفاده از ویژگی‌های زبان سطح بالا

(۳) استفاده از متغیر flag و روش Busy Waiting

(۴) استفاده از دستور Busy Waiting با Test and Set Lock

۹۰- دو فرآیند همروند P و Q را در نظر بگیرید کمترین اندازه ممکن برای حافظه اصلی (بدون در نظر گرفتن حافظه مورد

نیاز هسته سیستم عامل) برای آنکه بن‌بست رخ ندهد، چند کیلوبایت است؟

	P:		Q:	
	⋮		⋮	(۱) $x_1 + x_2$
Request	$x_1 k_B$	Request	$y_1 k_B$	(۲) $x_1 + x_2 + y_1 + y_2$
	⋮		⋮	(۳) $x_1 + y_1 + \min(x_2, y_2)$
Request	$x_2 k_B$	Request	$y_2 k_B$	(۴) $x_1 + y_1 + \max(x_2, y_2)$
	⋮		⋮	

۹۱- اگر هر فرآیند در سیستم عامل بتواند در یکی از حالت‌های ایجاد، مسدود، اجرا، پایان یافته و آماده اجرا باشد، کدام

یک از تغییر حالت‌های مستقیم زیر مجاز نیست؟

(۲) آماده اجرا به مسدود

(۱) آماده اجرا به اجرا

(۴) مسدود به آماده اجرا

(۳) اجرا به آماده اجرا

۹۲- اگر یک پردازنده با دستور fork() پردازنده جدیدی را ایجاد نماید، کدام یک از داده‌های زیر بین پدر و فرزند به

اشتراک گذاشته نمی‌شود؟

Stack (۲)

Process id (۱)

Code (۴)

Heap (۳)

۹۳- سیستم عامل می‌تواند بر کوبیدگی (Thrashing) غلبه نماید اگر؟

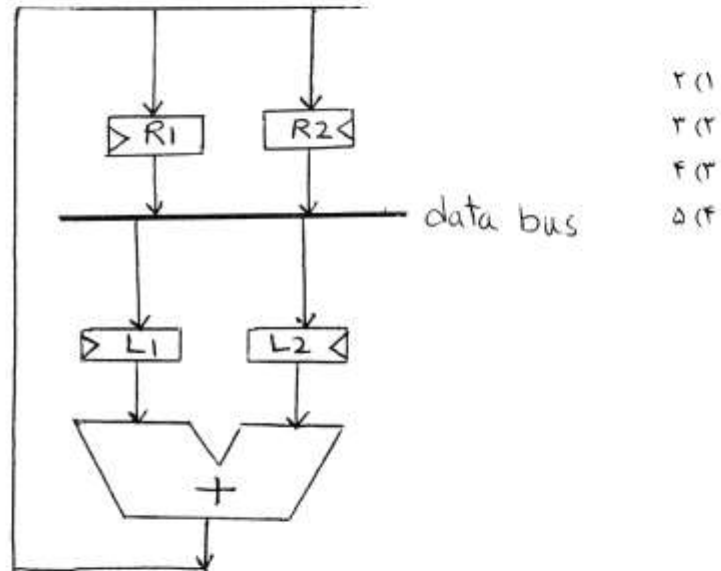
(۱) اندازه صفحه افزایش یابد.

(۲) سرعت ورودی و خروجی افزایش یابد.

(۳) درجه چند برنامگی را افزایش دهد.

(۴) تخصیص حافظه به پردازنده‌ها با توجه به اندازه پنجره‌کاری آنها تنظیم گردد.

۹۴- در مدار زیر برای انجام عمل $R_p \rightarrow R_1 + R_p$ چند کلاک لازم است. (L ها با لبه بالارونده پر می‌شوند و بارگذاری R ها نیز با لبه بالارونده است.)



۹۵- در ضرب دو عدد دو دویی m بیتی و $m+2$ بیتی در شیوه مکمل ۲ با روش Booth:

(۱) حداقل یک عمل تفریق نیاز است.

(۲) حداقل یک عمل جمع نیاز است.

(۳) حداکثر $1 + \frac{m}{2}$ عمل تفریق نیاز است.

(۴) حداکثر $\frac{m}{2}$ عمل تفریق و $\frac{m}{2}$ عمل جمع نیاز است.

۹۶- یک دستگاه I/O به صورت memory mapped به کامپیوتر متصل است و به روش Interrupted I/O عملیات I/O صورت می‌گیرد. گزینه صحیح کدام است؟

(۱) امکان انجام programmed I/O وجود دارد.

(۲) برنامه‌ساز بروز وقفه را با سرکشی مداوم روی خط وقفه واری می‌کند.

(۳) برنامه‌ساز امکان واری وضعیت دستگاه I/O و تبادل داده با دستگاه I/O را ندارد.

(۴) اصلاً امکان انجام Interrupted I/O وقتی اتصال دستگاه به صورت memory mapped است وجود ندارد.

۹۷- حاصل جمع دو عدد علامت‌دار A و B زیر، طبق چه شرطی منجر به سرریز (over flow) می‌شود؟

$$A = S_A A_{n-2} \dots A_1 A_0$$

$$B = S_B B_{n-2} \dots B_1 B_0$$

$$O = S_O O_{n-2} \dots O_1 O_0$$

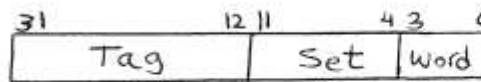
$$S_0 = 1 \cdot \text{carry} = 0 \quad (۱)$$

$$S_0 = 0 \cdot \text{carry} = 1 \quad (۲)$$

$$\bar{S}_A \bar{S}_B S_0 + S_A S_B \bar{S}_0 = 1 \quad (۳)$$

$$\bar{S}_A \bar{S}_B S_0 + S_A S_B \bar{S}_0 = 0 \quad (۴)$$

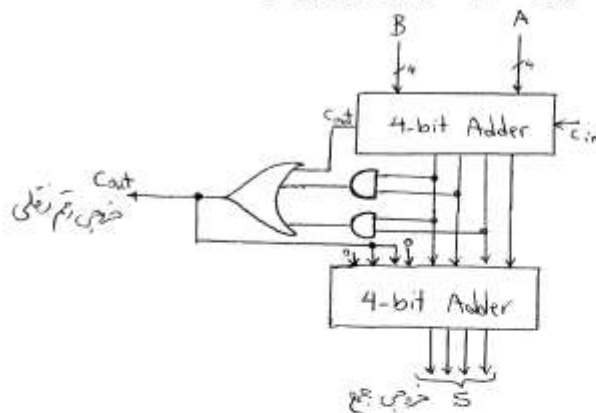
۹۸- یک حافظه نهان با نگاشت مجموعه انجمنی ۱۶ راهه و قالب آدرس ارسالی از CPU به شکل زیر موجود است. تعداد مجموعه‌ها و بلوک‌های موجود در حافظه نهان و نیز حجم حافظه نهان را به ترتیب از راست به چپ کدام است؟



$$(۱) \quad 2^{16} \cdot 4 \cdot 96 \cdot 256 \quad (۲) \quad 2^{16} \cdot 2 \cdot 256$$

$$(۳) \quad 4 \cdot 96 \cdot 4 \cdot 2^{22} \quad (۴) \quad 4 \cdot 96 \cdot 2 \cdot 2^{20}$$

۹۹- شکل زیر طرح یک جمع‌کننده BCD یک رقمی را نشان می‌دهد. اگر تأخیر هر FA (Full Adder) در محاسبه بیت‌های جمع و رقم نقلی را برابر d_{FA} و تأخیر هر گیت and یا Or را برابر d_{gate} در نظر بگیریم، بیشترین تأخیر، جمع‌کننده دهدهی ۲ رقمی که در آن از جمع‌کننده‌های Ripple carry (RCA) استفاده شده است، برابر کدام یک از موارد زیر می‌شود؟



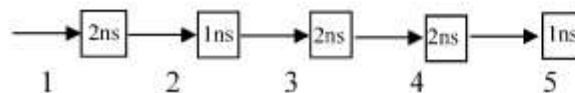
$$(۲) \quad 10d_{FA} + 2d_{gate}$$

$$(۱) \quad 8d_{FA} + 2d_{gate}$$

$$(۴) \quad 16d_{FA} + 4d_{gate}$$

$$(۳) \quad 14d_{FA} + 4d_{gate}$$

۱۰۰- فرض کنید یک مسیر داده (data path) در پردازنده غیر خط لوله (non-pipeline) داشته باشیم که زمان سیکل ساعت آن برابر ۸ میلی ثانیه باشد. ۳ دستورالعمل 11، 12 و 13 به ترتیب توسط این پردازنده اجرا خواهند شد. اکنون فرض کنید معمار کامپیوتر دریافته که می‌تواند این مسیر داده را به ۵ بخش مطابق شکل زیر تقسیم کند. (تأخیر هر بخش بر روی آن نوشته شده است).



اگر طراح بخواهد همین سه دستور را در نسخه جدید پردازنده که خط لوله‌ای شده است اجرا کند، چند درصد تسریع (speedup) به دست خواهد آورد؟ از هرگونه وابستگی بین دستورها چشم‌پوشی کرده و فرض کنید که دستورها از نوع پرش یا انشعاب نباشند.

- (۱) ۵۰۰
(۲) ۴۰
(۳) ۷۰
(۴) ۱۰۰

۱۰۱- بخشی کوچک از یک برنامه ۷۰٪ زمان اجرای آن را به خود اختصاص می‌دهد و ۳۰٪ زمان توسط بقیه برنامه صرف می‌شود. حال اگر در بخش اول بتوانیم با استفاده از پردازنده‌ای سریع‌تر ۵۰٪ بهبود در زمان اجرا به دست آوریم، مشخص کنید کل برنامه چه تسریعی به دست می‌آورد (یعنی چند برابر سریعتر از حالت اول می‌شود)؟

- (۱) ۱٫۱۱
(۲) ۱٫۳۰
(۳) ۱٫۵
(۴) ۱٫۷

۱۰۲- در سیستم نمایش اعداد ممیز شناور زیر فرض کنید بخش fraction نشان‌دهنده فقط بیت‌های بعد از ممیز است و مقدار آن بعلاوه‌ی ۱ می‌شود. مقدار exponent در فرمت 2's-complement می‌باشد. در این سیستم، مقدار بزرگترین و کوچک‌ترین عدد مثبت قابل نمایش به ترتیب چه هستند؟

1-bit (sign bit)	3-bit (exponent)	4-bit (fraction)
------------------	------------------	------------------

- (۱) ۰٫۰۶۲۵ و ۱۵٫۵
(۲) ۰٫۱۲۵ و ۱۵٫۵
(۳) ۰٫۰۶۲۵ و ۶۳
(۴) ۰٫۱۲۵ و ۶۳

۱۰۳- عدد ۳۲ بیتی 00112233h را در نظر بگیرید. این عدد قرار است در حافظه اصلی در آدرس 10000000h تا 10000003h ذخیره شود. اگر معماری حافظه این پردازنده Big-Endian باشد، چه مقداری در آدرس 10000003h ذخیره می‌گردد؟

- (۱) 00h
(۲) 11h
(۳) 22h
(۴) 33h

- ۱۰۴- کدام گزینه در مورد واحد کنترل صحیح است؟
- ۱) استفاده از ریز برنامه‌سازی فقط در طراحی مدار کنترل ریزپردازنده‌ها کاربرد دارد.
 - ۲) استفاده از مدار کنترل سیم‌بندی شده به طراح آزادی عمل بیشتری در ایجاد تغییرات احتمالی آتی می‌دهد.
 - ۳) بکارگیری نانو حافظه بدلیل محدود بودن ترکیب فعالیت همزمان سیگنال‌های کنترل در یک سیستم می‌تواند باعث کاهش حجم ریز حافظه شود.
 - ۴) اگر بتوان سیگنال‌های کنترل سیستم را طوری افراز کرد که در هر دسته فقط یک بیت در هر ریز دستور ریزبرنامه فعال باشد، می‌توان از تکنیک نانو حافظه برای کاهش حجم ریز حافظه استفاده کرد.
- ۱۰۵- کدام گزینه در مورد سیستم حافظه صحیح است؟
- ۱) دلیل اصلی بالا بودن کارایی حافظه نهان در سلسله مراتب حافظه سرعت بالای نوشتن/خواندن در آن است.
 - ۲) سیاست پشته‌ای (stack) در جایگزینی بلوک حافظه نهان دارای ناهنجاری (abnormally) است.
 - ۳) اصل محلّیت دسترسی به داده‌ها به افزایش سرعت دسترسی در سلسله مراتب حافظه کمک می‌کند اما دسترسی به دستورات را کندتر می‌کند.
 - ۴) حجم حافظه لازم در یک حافظه نهان با نگاهت مجموعه انجمنی برای نگهداری tagها از حجم حافظه لازم در یک حافظه نهان با نگاهت کاملاً انجمنی هم اندازه برای نگهداری tagها کمتر است.