



366

F

نام :

نام خانوادگی :

محل امضاء :

صبح پنجشنبه
۹۳/۱۱/۱۶



جمهوری اسلامی ایران
وزارت علوم، تحقیقات و فناوری
سازمان سنجش آموزش کشور

اگر دانشگاه اصلاح شود مملکت اصلاح می شود.
امام خمینی (ره)

آزمون ورودی دوره های کارشناسی ارشد ناپیوسته داخل - سال ۱۳۹۴

مجموعه مهندسی پلیمر - کد ۱۲۵۵

مدت پاسخگویی: ۲۴۰ دقیقه

تعداد سؤال: ۱۵۰

عنوان مواد امتحانی، تعداد و شماره سؤالات

ردیف	مواد امتحانی	تعداد سؤال	از شماره	تا شماره
۱	زبان عمومی و تخصصی	۳۰	۱	۳۰
۲	شیمی پلیمر و اصول مهندسی پلیمریزاسیون	۲۰	۳۱	۵۰
۳	ریاضیات مهندسی	۱۵	۵۱	۶۵
۴	تکنولوژی پلیمر (الاستومر - پلاستیک - کامپوزیت)	۲۵	۶۶	۹۰
۵	شیمی فیزیک پلیمرها و خواص فیزیکی و مکانیکی پلیمرها	۲۰	۹۱	۱۱۰
۶	پدیده های انتقال (رئولوژی - حرارت - جرم)	۲۰	۱۱۱	۱۳۰
۷	کنترل فرآیندهای پلیمری و مکانیک سیالات	۲۰	۱۳۱	۱۵۰

این آزمون نمره منفی دارد.

استفاده از ماشین حساب مجاز نیست.

بهمن ماه - سال ۱۳۹۳

حق چاپ، تکثیر و انتشار سؤالات به هر روش (الکترونیکی و ...) پس از برگزاری آزمون، برای تمامی اشخاص حقیقی و حقوقی تنها با مجوز این سازمان مجاز می باشد و با متخلفین برابر مقررات رفتار می شود.

PART A: Vocabulary

Directions: Choose the word or phrase (1), (2), (3), or (4) that best completes each sentence. Then mark your answer sheet.

- 1- Before you ----- to the next question, you should take some time to make sure you're happy with your answers so far.
1) prescribe 2) precede 3) proceed 4) preface
- 2- My first day of babysitting was an absolute -----; the kids spilled food all over the kitchen and they wouldn't listen to anything I had to say.
1) invasion 2) enigma 3) condemnation 4) fiasco
- 3- We were very unhappy with the ----- way the moving company tossed our boxes into our new house.
1) haphazard 2) impatient 3) initial 4) neutral
- 4- The author used ----- when he said the dog was "as big as a house."
1) shortsightedness 2) hyperbole 3) precision 4) pretension
- 5- I never thought you would get so upset about such a ----- matter.
1) contradictory 2) consistent 3) colloquial 4) trivial
- 6- The police wondered about the man's ----- for committing the crime.
1) inhibition 2) motive 3) impact 4) inspiration
- 7- While most club members have agreed with the decision, I expect Ricky to ----- forcibly.
1) dissent 2) vanish 3) avoid 4) abate
- 8- "It is my firm -----," said the candidate, "that family farms must receive government help."
1) speculation 2) safeguard 3) conviction 4) deprivation
- 9- You'll have a better chance of finding that unusual word if you look it up in a/an ----- dictionary.
1) skilled 2) publicized 3) cultured 4) unabridged
- 10- Because the hikers planned to reunite at 4:00 P.M., they paused to ----- their watches.
1) illuminate 2) reinforce 3) synchronize 4) chronicle

PART B: Cloze Passage

Directions: Read the following passage and decide which choice (1), (2), (3), or (4) best fits each space. Then mark your answer sheet.

Herbicides, also commonly known as weed killers, are pesticides used to kill unwanted plants. Selective herbicides kill specific targets, (11) ----- the desired crop relatively unharmed. Some of these act by interfering with (12) ----- and are often synthetic mimics of natural plant hormones. Herbicides used to clear waste ground, industrial sites, railways and railway embankments are not selective (13) ----- all plant material with which they come into contact. Smaller quantities are used in forestry, pasture systems, and management of areas (14) ----- as wildlife habitat.

Some plants produce natural herbicides, (15) ----- the genus *Juglans* (walnuts), or the tree of heaven; such action of natural herbicides, and other related chemical interactions, is called allelopathy.

- 11- 1) they leave 2) when left with 3) while leaving 4) by leaving
- 12- 1) the weed of growth 2) the growth of the weed
3) the weed in growing 4) the growing of weed
- 13- 1) and kill 2) killer of 3) to kill 4) which kill

- 14- 1) where set aside
3) that set aside
15- 1) either 2) such as 3) or 4) includes

PART C: Reading Comprehension:

Directions: Read the following four passages and answer the questions by choosing the best choice (1), (2), (3), or (4). Then mark the correct choice on your answer sheet.

PASSAGE 1:

A variety of coagulation methods is available to prepare the rubber for dry rubber technology processes. Since the properties of the rubber are affected by trace ingredients and by the coagulating agents used, rubbers of different properties are obtained by using the different methods. The major types of raw rubber are:

Ribbed smoked sheet (RSS) in which sheets of coagulum are obtained by vertically inserting aluminium partitions into the coagulating tanks prior to coagulation, for example by addition of acetic acid. The sheets are then passed through a series of mill rolls, the last pair of which are ribbed and give the rubber surface a characteristic diamond pattern and which by increasing the surface area shortens the drying time. The sheet is dried in a smokehouse at 43 60°C to give the rubber an easily recognised smell.

- 16- According to the above text, which one of the following statements is correct?
 1) properties of natural rubbers are affected by minute amount of formulation.
 2) properties of raw rubbers are affected by trace ingredients and not by coagulating agents used.
 3) Properties of unvulcanized rubbers affected by large ingredients and by the coagulating agents used.
 4) Properties of vulcanized rubbers affected by trace ingredients and by the coagulating agents used.
- 17- There are many different methods available for coagulation to prepare the rubber for dry rubber technology processes.
 Which one of the following statement is correct?
 1) Coagulation is one of the methods in preparing natural rubbers for not wet rubber technology processes.
 2) Coagulation is one of the methods in preparing raw rubbers for wet rubber technology processes.
 3) Properties of raw rubbers are affected by trace ingredients and not by coagulating agents used.
 4) Properties of unvulcanized rubbers are affected by large ingredients and by the coagulating agents used.
- 18- According to the passage, What is the method of obtaining sects of coagulum?
 1) By vertically inserting aluminum partitions into the coagulum tank.
 2) By inserting the aluminum partitions into the tank prior to coagulation, for example by addition of acetic acid.
 3) Inserting layers of aluminum partitions into the coagulating container.
 4) Inserting vertically sheets of coagulum in alumimium partitions into coagulum tanks.

19- According to the text, which one of the following statements is correct?

- 1) In order to obtain RSS, the sheets passes through a series of mill rolls that surface of last pair of them is not smooth to obtain a higher surface area.
- 2) RSS, passes through a pair of mill rolls, to get rubber surface characteristic diamond pattern and which by increasing surface area shortens the drying time.
- 3) In order to obtain RSS, RSS passes through a series of mill rolls that surface of last pair of them is ribbed to obtain a smooth surface area.
- 4) RSS, passes through a pair of mill rolls, to get rubber surface characteristic diamond pattern and decreeing the surface area shortens the drying time.

PASSAGE 2:

Crepes. In these cases the coagulum is washed liberally with water whilst being passed between differential speed rollers of a series of two-roll mills. For pale crepe high quality latex is used and the highest colours are obtainable by removing a coloured impurity, β -carotene by a two-stage coagulation process, by bleaching the latex with xylyl mercaptan and by adding sodium bisulphite to inhibit an enzyme-catalysed darkening process due to polyphenol oxidase. Lower quality crepes, such as brown crepe, may be obtained from rubber which has coagulated before reaching the coagulating tanks, for example in the collecting cups, on the bark and even on the ground surrounding the tree.

20- According the passage, which one of the following statements is correct?

- 1) Crepes with strong colours are high quality latex.
- 2) Crepes with light colours are high quality latex.
- 3) Crepes that are not pale are high quality latex.
- 4) Crepes with pale colours are low quality latex.

21- Which one of the following statements is correct?

- 1) In order to have crepes of high quality, coagulum washed with liberally whilst passed between differential speed rollers.
- 2) In order to have crepes, coagulant is washed liberally with water whilst being passed between differential speed rollers
- 3) In order to have crepes, coagulant washed with water whilst being passed between a series of two roll mills.
- 4) In order to have crepes coagulum washed with water while passing through differential speed rollers.

22- Which one of the following statements is correct?

- 1) Brown crepe coagulated before reaching the coagulation containers.
- 2) Brown crepe coagulated after reaching the coagulation tanks.
- 3) Brown crepe not coagulated on the ground surrounding the tree.
- 4) Brown crepe not coagulated in collecting cups and on the bark.

PASSAGE 3:

Fiber reinforcement of rubber which is utilized in a wide range of application like tires, conveyor belts and mechanical rubber goods although produced mainly with conventional methods, is still subjected to constant improvement in design and materials composing it.

Synthetic fiber materials forming the skeleton of the rubber matrix composite have gone through developments steadily since the first introduction of cotton fibers as reinforcing material in tires. Today, while even more tenacious polyamide fibers are being brought into market to meet the demands in increasing strength requirements, polyester with improved modulus/shrinkage ratio, thus, improved dimensional stability competes with rayon, while modulus/price ratio favors polyester usage, rayon still dominates in high performance tires. Besides all the well established materialistic characteristics of fibers that favor their usage, still the road conditions and economics of a country determine the domination of a certain reinforcing material in certain applications.

In this presentation, in addition to introducing the new developments in synthetic fibers used in tire cord and industrial fabrics application, latest market trends will also be covered on fiber base.

23- According to the text, the advantages of polyester fibers include -----.

- 1) Modulus/ shrinkage Ratio more tanacious
- 2) Ability of fiber to be used in high performance tires
- 3) Modulus/ Price Ratio – dimentional stability
- 4) Modulus/ Price Ratio – more tanacious

24- The factors influencing the choice of fibre are -----.

- 1) properties of fibres – Road conditions
- 2) Materialistic characteristics – Road condition, economy
- 3) properties of fibres and economy
- 4) Road condition – economy

25- Improvement in the reinforcement of rubbers are happening in the:

- | | |
|--------------------------------|----------------------|
| 1) Design and materials | 2) forming methouds |
| 3) stronger and cheaper fibres | 4) use of new fibres |

26- According to the passage, it is true that -----.

- 1) Economics are a decisive factor in chossing the appropriate fibres
- 2) strength of the fibres is the sole property which should be considered
- 3) modulus of the fibres are the most important factor
- 4) shrinkage of the fibres is Important factor

PASSAGE 4:

Raw rubber hardening occurs during storage, which has some effects on rubber products manufacturing. The reason is that some linear rubber molecules are crosslinked through interaction to form an unsolvable gel. There is a positive correlation ship between gel content and mooney viscosity and Wallace plasticity with occurrence of a turning point on the relationship curve.

The structure of crosslinked molecule (e.g. the size of crosslined molecules) also affects mechanical properties of raw rubber. There is a significant positive relationship between crosslinking density and mechanical strength of raw. rubber. However, the crosslinking density changes according to different clones of rubber, but no significant variation has been found during storage.

Our experiments showed that the value of Plasticity Reversion index (PRI) gradually decreased during storage, and that, the crosslinked molecules content increased without

breakdown of the linear rubber molecules there for we think that, if the degradation rates of linear molecule and crosslinked molecules of raw rubber are different when PRI value is determined at a temperature of 140°C, the variation of PRI value can show changes of the structures of linear molecule and crosslinked molecule, but cannot account for the poor aging properties of raw rubber. A further study is yet to be carried out.

27- **According to the passage -----.**

- 1) the amount of gel in the Rubber is always the same
- 2) mooney viscosity of the rubbers increases with increasing gel content
- 3) Wallace plasticity of the Rubbers first increases with increasing gel content then decreases
- 4) gel content does not affect properties of Rubbers

28- **During storage of the Rubbers -----**

- 1) cross – link density of the Rubbers depend on the time of storage
- 2) break down of the molecules is accompanied by increase in cross – linking
- 3) cross linking density is the same for all the clones of rubber
- 4) the structure of the cross linked molecules increases

29- **The variation of (PRI) values shows -----**

- 1) degradation of cross – linked molecules
- 2) the change of the structures
- 3) breakdown of linear molecules
- 4) poor ageing properties

30- **According to the passage, it is true that -----.**

- 1) Increase in cross – linking density causes a reduction in mechanical strength
- 2) increase in gel content, increases mooney viscosity
- 3) Ageing properties can not be accounted from PRI valves
- 4) PRI values are increased with storage

شیمی پلیمر و اصول مهندسی پلیمریزاسیون):

۳۱- در تشکیل رزین فنولیک اگر مخلوط واکنش شامل ۲ مول فنل و ۳ مول فرمالدهید باشد، درجهٔ عاملیت این

مخلوط کدام است؟

۳ (۱)

۲ (۲)

۲/۴ (۳)

۲/۸ (۴)

- ۳۲- روش پلیمریزاسیون از طریق توده‌ای و تعلیقی، در کدام مورد، مشابه یکدیگرند؟
- (۱) درجه خلوص پلیمر
 - (۲) درصد تبدیل مونومر به پلیمر
 - (۳) سینتیک پلیمریزاسیون
 - (۴) وزن مولکولی پلیمر
- ۳۳- برای بازیافت شیمیایی پلی‌استر PET و به دست آوردن الیگومرهای آن به صورت صنعتی، از ضایعات کدام روش بیشتر استفاده می‌شود؟
- (۱) آنزیم‌ها
 - (۲) استر کافت
 - (۳) اسید کافت
 - (۴) الکل کافت
- ۳۴- ترپلیمر ABS، از کدام پلیمرها و چه مونومرهای تشکیل شده است؟
- (۱) پلی بوتادین، استیرن، اکریلونیتریل
 - (۲) پلی بوتادین، پلی اکریلونیتریل، پلی سولفون
 - (۳) پلی بوتادین، پلی سولفون، اکریلونیتریل
 - (۴) پلی بوتادین، پلی سولفون، پلی استیرن
- ۳۵- در سینتیک پلیمریزاسیون کاتیونی، نقش غلظت کاتالیزور و کوکاتالیزور در تعیین درجه پلیمریزاسیون (DP_n)، کدام است؟
- (۱) علاوه بر رابطه مستقیم، با (DP_n) حضور مونومر نیز تأثیر مهمی دارد.
 - (۲) رابطه‌ای بین درجه پلیمریزاسیون (DP_n) و غلظت کاتالیزور و کوکاتالیزور وجود ندارد.
 - (۳) با تغییر کاتالیزور نسبت مستقیم دارد و کوکاتالیزور مرتب در حال تغییر است.
 - (۴) فقط با غلظت کاتالیزور نسبت مستقیم دارد.
- ۳۶- مزایای پلیمریزاسیون تعلیقی، در روش‌های صنعتی چیست؟
- (۱) افزایش شدید جرم مولکولی و عدم تشکیل شاخه
 - (۲) انتقال حرارت و کنترل ویسکوزیته آسان
 - (۳) پایین ماندن جرم مولکولی برای مصارف مخصوص
 - (۴) شاخه‌ای شدن پلیمرهای حاصل و در نتیجه کاهش درجه تبلور
- ۳۷- از تفسیر نمودارهای فلوری، کدام مورد را می‌توان نتیجه گرفت؟
- (۱) از لحظه اول پلیمریزاسیون مرحله‌ای، پلیمرهای با جرم مولکولی زیاد تولید می‌شود.
 - (۲) درجه پلیمریزاسیون رادیکالی با غلظت شروع کننده نسبت عکس دارد.
 - (۳) درجه پیشرفت واکنش هر چه که باشد، در ویسکوزیته بی‌اثر است.
 - (۴) درجه پیشرفت واکنش هر چه که باشد، تعداد مونومرها و الیکومر همواره زیادتر است.
- ۳۸- شرایط پلیمریزاسیون بین سطحی در نایلون‌ها چگونه است؟
- (۱) در دمای بالا و به هم زدن سریع و حضور بخار آب قابل اجرا می‌باشد.
 - (۲) در دمای محیط و بدون همزن انجام می‌شود.
 - (۳) در فشار ۹ اتمسفر و دمای ۱۲۰ درجه سانتی‌گراد انجام می‌شود.
 - (۴) در فشار ۹ اتمسفر و دمای محیط به راحتی قابل اجرا می‌باشد.

۳۹- در جداسازی پلیمرها با روش رسوب‌دهی جزء به جزء، پلیمرها چگونه از محلول‌های اشباع رسوب می‌کنند؟

- (۱) پلیمرهای با جرم مولکولی بزرگ‌تر، اولین رسوب را تشکیل می‌دهند.
- (۲) پلیمرهای با جرم مولکولی کوچک‌تر، زودتر رسوب می‌کنند.
- (۳) پلیمرهای شاخه‌ای زودتر رسوب می‌کنند.
- (۴) تمام پلیمرها به صورت هم‌زمان رسوب می‌کنند.

۴۰- در پلیمریزاسیون آنیونی با روش افزایش هسته دوست، مکانیزم غالب کدام است؟

- (۱) انتقال الکترون از آغازگر بر روی مونومر و ایجاد آنیون رادیکال
- (۲) انتقال پروتون از آغازگر به اتصال پی مونومر
- (۳) نفوذ مونومر به درون زوج یون و اضافه شدن آن به آنیون
- (۴) نفوذ هیدرژن از مونومر بر روی آغازگر و فعال نمودن آن

۴۱- اگر در یک نمونه پلیمری با شاخص پراکندگی ۲، ممان اول نرمال وزنی برابر 10^5 باشد، ممان دوم نرمال مولی برابر کدام است؟

- (۱) 5×10^4
- (۲) 10^5
- (۳) 5×10^9
- (۴) 10^{10}

۴۲- منحنی توزیع وزن مولکولی محصول یک پلیمریزاسیون خطی رادیکالی در لحظات اولیه از توزیع شولتز-زیم پیروی می‌کند. در غیاب هرگونه واکنش انتقال چنانچه نسبت متوسط Z به متوسط وزنی وزن مولکولی برابر $1/5$ باشد، اختتام غالب در این سیستم از چه نوع است؟

- (۱) فقط ترکیب
- (۲) فقط تسهیم نامتناسب
- (۳) هم ترکیب و هم تسهیم نامتناسب
- (۴) با این داده‌ها نمی‌توان جواب داد.

۴۳- در یک دیمریزاسیون چنانچه تابع توزیع جزء وزنی به صورت زیر باشد، مقدار تقریبی PDI، کدام است؟

$$W_i = \frac{\alpha_i}{i+1}$$

- (۱) ۱
- (۲) ۱/۱
- (۳) ۱/۲
- (۴) ۱/۵

۴۴- در صورت انجام پلیمریزاسیون مرحله‌ای اکی مولار مونومرهای دواملی AA و BB در سیستم بسته، ثابت تعادل برابر با ۲۵۰۰ خواهد بود. انجام همین پلیمریزاسیون در سیستم باز منجر به خروج ۱۰٪ از مونومرهای BB از راکتور در همان لحظات اولیه واکنش می‌شود. گزینه صحیح در این مورد کدام است؟

- (۱) حداکثر متوسط عددی درجه پلیمریزاسیون هر دو یکسان خواهد بود.
- (۲) حداکثر متوسط عددی درجه پلیمریزاسیون در سیستم بسته ۵۰ و در سیستم باز ۴۹ خواهد بود.
- (۳) حداکثر متوسط عددی درجه پلیمریزاسیون در سیستم بسته ۴۹ و در سیستم باز ۱۰ خواهد بود.
- (۴) حداکثر متوسط عددی درجه پلیمریزاسیون در سیستم بسته ۵۱ و در سیستم باز ۱۹ خواهد بود.

۴۵- در ۲ آزمایش جداگانه پلیمریزاسیون مرحله‌ای مونومرهای AB در حضور کاتالیزور خارجی با فرض ثابت ماندن غلظت اولیه مونومر، غلظت کاتالیزور تغییر می‌کند. چنانچه متوسط عددی درجه پلیمریزاسیون یکسانی بدست آید، کدام گزینه ارتباط بین ثوابت سرعت (k'_p, k'_t) و زمان (t_p, t_1) پلیمریزاسیون این دو آزمایش را نشان می‌دهد؟

$$t_1 = t_p \quad (1)$$

$$k'_p = k'_t \quad (2)$$

$$k'_p \times t_1 = k'_t \times t_p \quad (3)$$

$$k'_p \times t_1 = k'_t \times t_p \quad (4)$$

۴۶- متوسط عددی درجه پلیمریزاسیون در پلیمریزاسیون اکی مولار مونومرهای A-M-A و B_p (عاملیت ۴) هنگامی که ۴۰٪ از عوامل B مصرف شده‌اند برابر کدام یک از موارد زیر خواهد شد؟

$$2 \quad (1)$$

$$2.5 \quad (2)$$

$$5 \quad (3)$$

$$\infty \text{ (زل رخ می‌دهد)} \quad (4)$$

۴۷- در پلیمریزاسیون‌های زنجیره‌ای رادیکالی توده‌ای با استفاده از شروع‌کننده آزو، در صورت بروز پدیده انتقال به مونومر سرعت پلیمریزاسیون و متوسط عددی وزن مولکولی چه تغییری می‌یابند؟ (فرضیه تقریب حالت شبه پایدار و زنجیره بلند برقرار است.)

(۱) سرعت پلیمریزاسیون تغییر نمی‌کند اما متوسط عددی وزن مولکولی کاهش می‌یابد.

(۲) سرعت پلیمریزاسیون تغییر نمی‌کند اما متوسط عددی وزن مولکولی افزایش می‌یابد.

(۳) سرعت پلیمریزاسیون کاهش می‌یابد اما متوسط عددی وزن مولکولی افزایش می‌یابد.

(۴) هم سرعت پلیمریزاسیون و هم متوسط عددی وزن مولکولی کاهش می‌یابند.

۴۸- در یک واکنش پلیمریزاسیون رادیکالی توده‌ای و در حضور شروع‌کننده حرارتی، محصول پلیمری نسبت به مونومر اولیه ۱۰ درصد چگال‌تر است. نیمه عمر غلظتی شروع‌کننده هنگامی که ۲۰٪ از مونومرها همچنان در مخلوط واکنش حضور دارند، کدام است؟

$$t_{\frac{1}{2}} = \frac{\ln\left(\frac{110}{51}\right)}{k_d} \quad (1)$$

$$t_{\frac{1}{2}} = \frac{\ln\left(\frac{110}{54}\right)}{k_d} \quad (2)$$

$$t_{\frac{1}{2}} = \frac{\ln\left(\frac{110}{59}\right)}{k_d} \quad (3)$$

$$t_{\frac{1}{2}} = \frac{\ln\left(\frac{110}{56}\right)}{k_d} \quad (4)$$

۴۹- در یک سیستم دوجزئی کوپلیمریزاسیون رادیکالی، حد شیب منحنی ترکیب لحظه‌ای کوپلیمر در نقاط منتهی به $f_1 = 0$ و $f_2 = 0$ بینهایت است. کوپلیمر حاصل چه ساختاری دارد؟

(۱) قطعه‌ای (۲) اتفاقی (تصادفی) (۳) ترکیب دو هموپلیمر (۴) تناوبی یک در میان

۵۰- در یک واکنش کوپلیمریزاسیون ایده‌آل دو جزئی یکی مولار، در صورتی که ثابت سرعت انتشار ضربدری به همگون برای مونومر اول ۲ باشد، میزان کسر مولی لحظه‌ای مونومر دوم در ساختار کوپلیمر حاصل در ابتدای واکنش کدام است؟

(۱) $\frac{3}{4}$

(۲) $\frac{2}{3}$

(۳) $\frac{1}{3}$

(۴) $\frac{1}{4}$

ریاضیات مهندسی:

۵۱- واکنش گازی با تغییر حجم $V = V_0(1 + \epsilon x)$ در یک رآکتور پلاگ انجام می‌گیرد. معادله حاکمه میزان تبدیل x نسبت به z ، کدام است؟ معادله سرعت واکنش درجه دوم است.



(۱) $\frac{dx}{dz} = \frac{AkC_0^2 (1-x)^2}{F_i (1+\epsilon x)^2}$

(۲) $\frac{dx}{dz} = \frac{AkC_0^2 (1-x)}{F_i (1+\epsilon x)}$

(۳) $\frac{dx}{dz} = \frac{Ak (1-x)^2}{F_i C_0^2 (1+\epsilon x)^2}$

(۴) $\frac{dx}{dz} = \frac{Ak (1-x)}{F_i C_0^2 (1+\epsilon x)}$

۵۲- جواب معادله دیفرانسیل $xy \frac{dy}{dx} = y^2 - x^2$ با شرط $x = \frac{1}{e}$ ، $y = \frac{\sqrt{2}}{e}$ ، کدام است؟

راهنمایی: از تغییر متغیر $u = \frac{y}{x}$ استفاده کنید.

(۱) $2x \ln \frac{1}{x}$

(۲) $x \sqrt{2 \ln \frac{1}{x}}$

(۳) $\sqrt{2 \ln \frac{1}{x}}$

(۴) $2 \ln \frac{1}{x}$

۵۳- تابع بسل نوع اول از مرتبه n به شرح زیر است. حاصل $\int x J_0(x) dx$ ، کدام است؟

$$J_n(x) = x^n \sum_{m=0}^{\infty} \frac{(-1)^m x^{2m}}{2^{2m+n} m!(n+m)!}$$

(۱) $xJ_2(x)$

(۲) $J_2(x)$

(۳) $J_1(x)$

(۴) $xJ_1(x)$

۵۴- معادله دیفرانسیل chebyshev عبارت است از: $(1-x^2)y'' - xy' + n^2y = 0$. تابع وزنی جواب‌های این معادله برای داشتن خاصیت تعامد، کدام است؟

(۱) $\frac{1}{\sqrt{1-x^2}}$

(۲) $\frac{1}{1-x^2}$

(۳) ۱

(۴) x

۵۵- حاصل معادله دیفرانسیل $ty'' + (1-t)y' + ny = 0$ بعد از تبدیل لاپلاس در حوزه s ، کدام است؟

(۱) $(L\{y(t)\} = Y(s))$

(۲) $\frac{dY}{Y} = \frac{n}{-s^2 + s}$

(۳) $Y = \frac{s-1-n}{-s^2 + s}$

(۴) $\frac{dY}{Y} = \frac{s-1-n}{-s^2 + s}$

(۴) $Y = \frac{n}{-s^2 + s}$

۵۶- معکوس لاپلاس $\frac{e^{-2s}}{s^2(s+1)}$ ، کدام است؟

(۱) $(t-2) + e^{-(t-2)}$

(۲) $(t-2) + e^{-(t-2)}$

(۳) $(t-1) + e^{-(t-2)}$

(۴) $t + e^{-(t-2)}$

۵۷- با داشتن $J_0(2/4) = 0$ ، $J_0(5/52) = 0$ ، حاصل $\int_0^1 r J_0(2/4r) J_0(5/52r) dr$ چقدر است؟

(۱) ۰

(۲) ۱

(۳) $\frac{5/52}{2/4}$

(۴) $2/4$

۵۸- معادله حاکمه توزیع دمای گذاری در یک صفحه بزرگ به ضخامت یک به شرح زیر است. از کدام تغییر متغیر برای حل با روش تفکیک متغیرها (ضربی) استفاده می کنید؟

$$\frac{\partial T}{\partial t} = \alpha \frac{\partial^2 T}{\partial x^2}$$

$$t=0 \quad T=90$$

$$x=0 \quad T=0$$

$$x=1 \quad T=10$$

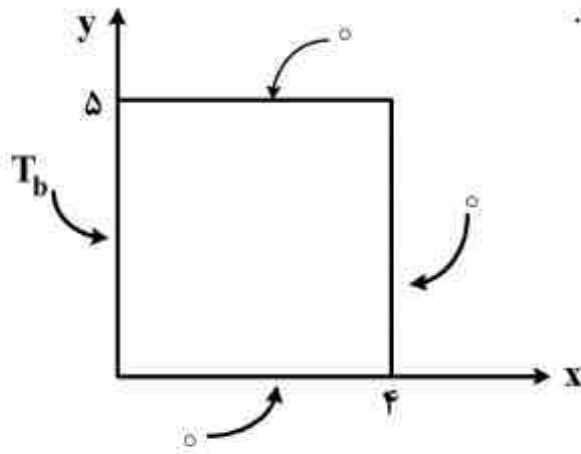


$$\theta = T(x, t) + 10x \quad (1)$$

$$\theta = T(x, t) - \Delta x \quad (2)$$

$$\theta = T(x, t) - 10x \quad (3)$$

$$\theta = T(x, t) + \Delta x \quad (4)$$



۵۹- کدام گزینه، می تواند توزیع دمای پایدار در صفحه روبه رو، باشد.

$$\sum_{n=1}^{\infty} C_n \sin \frac{n\pi y}{4} \sinh \frac{n\pi x}{4} \quad (1)$$

$$\sum_{n=1}^{\infty} C_n \sin \frac{n\pi y}{4} \sinh \frac{n\pi(4-x)}{4} \quad (2)$$

$$\sum_{n=1}^{\infty} C_n \frac{\sin n\pi y}{5} \sinh \frac{n\pi x}{5} \quad (3)$$

$$\sum_{n=1}^{\infty} C_n \sin \frac{n\pi y}{5} \sinh \frac{n\pi(4-x)}{5} \quad (4)$$

$$\begin{bmatrix} 1 & 2 & 3 \\ 4 & 5 & 6 \\ 7 & 8 & 9 \end{bmatrix}$$

۶۰- کو فاکتور عضو ۲، ۲ ماتریس روبه رو، کدام است؟

(1) -۲۱

(2) -۱۲

(3) +۹

(4) +۱۲

۶۱- معادله جبری $f(x) = x - e^{-x} = 0$ یک ریشه در بازه $[0, 1]$ دارد. در کدام روش حدس های مکرر به هیچ وجه از بازه فوق خارج نخواهد شد؟

(1) نیوتون

(2) سکانت

(3) تنصیف

(4) وگشتاین

۶۲- در نظر است معادله جبری $f(x) = x - e^{-x} = 0$ از طریق سکانت حل شود. حدس اول و دوم به ترتیب $x_0 = 0.5$ و $x_1 = 0.6$ است. کدام گزینه حدس بعدی خواهد بود؟

$f(0.6) = 0.05$, $f(0.5) = -0.1$

(۱) ۰/۵۲

(۲) ۰/۵۷

(۳) ۰/۶

(۴) ۰/۶۳

۶۳- برای حل عددی معادله دیفرانسیل $\frac{dy}{dx} = y + 1$ از روش اولر بهبود یافته (هیون) استفاده می‌شود. مقدار y_1 در جدول چقدر است؟

x	y
x_0	y_0
⋮	⋮
۱	۲
۱/۱	y_1

(۱) ۲/۶۳۰

(۲) ۲/۳۳۰

(۳) ۲/۳۱۵

(۴) ۲/۳۰۰

۶۴- فرمول برگشتی معادله دیفرانسیل $\frac{dy}{dt} = y + 1$ بر اساس روش اولر بهبود یافته (هیون) کدام است؟

(۱) $y_{m+1} = \frac{(1 - \Delta t / 2)y_m}{(1 + \frac{\Delta t}{2})}$

(۲) $y_{m+1} = \frac{(1 + \Delta t / 2)y_m}{(1 - \frac{\Delta t}{2})}$

(۳) $y_{m+1} = \frac{(1 - \Delta t / 2)y_m + 2}{(1 + \frac{\Delta t}{2})}$

(۴) $y_{m+1} = \frac{(1 + \Delta t / 2)y_m + 2}{(1 - \frac{\Delta t}{2})}$

۶۵- معادله تفاضلی (نقطه‌ای) متناظر معادله دیفرانسیل $\frac{d^2u}{dx^2} + \sqrt{u} = A$ با روش اختلاف‌های محدود، کدام

است؟

(۱) $u_{i+1} - 2u_i + \sqrt{u_i} - u_{i-1} = A$

(۲) $u_{i+1} + 2u_i + \sqrt{u_i} + u_{i-1} = A$

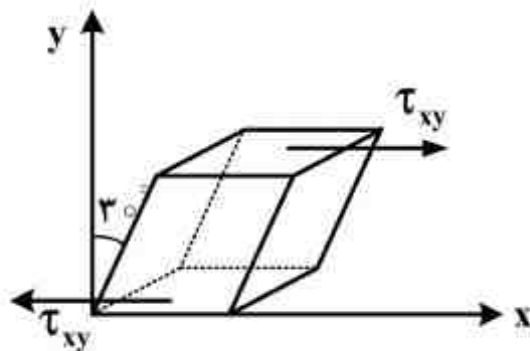
(۳) $u_{i+1} - 2u_i - \sqrt{u_i} + u_{i-1} = A$

(۴) $u_{i+1} - 2u_i + \sqrt{u_i} + u_{i-1} = A$

تکنولوژی پلیمر (الاستومر - پلاستیک - کامپوزیت):

۶۶- یک قطعه لاستیکی ولکانیزه شده مطابق شکل زیر در جهت محور x و دمای 20°C تحت نیروی برشی ساده قرار داده شده است. چنانچه به طور متوسط 4×10^{20} زنجیره بین اتصالات عرضی ناشی از ولکانیزاسیون در کل شبکه قطعه داشته باشیم و کار لازم جهت میزان تغییر فرم در راستای محور x به اندازه 30 درجه از رابطه $W = \frac{1}{2} UkT(\lambda_x^2 + \frac{1}{\lambda_x^2} - 2)$ به دست آید که در آن تعداد کل زنجیره‌ها بین

اتصالات $k = 1/38 \times 10^{-23}$ دما بر حسب کلوین باشد، میزان حرارت آزاد شده توسط نمونه در حین برش (با شرایط رفتار رابر الاستیک ایده‌آل)، چند ژول است؟



(۱) -۲۷

(۲) -۳۷۰۳

(۳) -۲۷۰۲

(۴) -۰٫۲۷

۶۷- یک بالون لاستیکی تهیه شده از لاتکس طبیعی و پخت شده توسط یک سامانه ولکانیزاسیون گوگردی باد شده و تحت یک کرنش دو جهشی (Biaxial) قرار گرفته به طوریکه شبکه مربوط در دو جهت x و y به میزان 500 درصد کشیده شده است. با فرض $\lambda_x = \lambda_y$ و $\lambda_z = \lambda$ ، تعداد سگمنت‌های درون شبکه بالون N باشد، کدام رابطه زیر میزان تغییر انرژی آزاد الاستیک شبکه بالون را نشان می‌دهد. $T =$ دما، $R =$ ثابت گازها

(۱) $d_G = \frac{NRT}{2} (2\lambda^2 + \frac{1}{\lambda^4} - 3)$

(۲) $d_G = \frac{NRT}{2} (2\lambda + \frac{1}{\lambda^2} - 3)$

(۳) $d_G = NRT(\lambda^2 - \frac{1}{\lambda})$

(۴) $d_G = \frac{-NRT}{2} (2\lambda^2 + \frac{1}{\lambda^3} - 3)$

۶۸- یک قطعه لاستیکی استوانه‌ای شکل بر پایه الاستومری SBR شبکه‌ای شده توسط یک سامانه شبکه‌ای کننده گوگردی تحت یک میدان تنش سینوسی σ_t با فرکانس (ω) قرار داده شده است به طوریکه توابع موج سینوسی تنش (σ_t) و کرنش (γ_t) به ترتیب $\sigma_t = \sigma_0 \sin(\omega t + \delta)$ ، $\gamma_t = \gamma_0 \sin \omega t$ می‌باشد. اختلاف فاز تنش و کرنش با پارامتر δ نشان داده شده است. مقدار اتلاف انرژی قطعه (Δu) در هر سیکل به عنوان یک سامانه ویسکوالاستیک، توسط کدام یک از روابط زیر قابل محاسبه می‌باشد؟

(۱) $\Delta u = \gamma_0 \sigma_0 \pi \sin \delta \cos \delta$

(۲) $\Delta u = \gamma_0 \sigma_0 \pi \sin^2 \delta$

(۳) $\Delta u = \gamma_0 \sigma_0 \pi \sin \delta$

(۴) $\Delta u = \gamma_0 \sigma_0 \pi \cos \delta$

۶۹- آمیزه ای بر پایه الاستومر طبیعی (NR) حاوی یک سیستم شبکه‌ای کننده گوگردی از نوع SE در دمای 160°C ولکانش شده است. زمان لازم برای رسیدن به مدول الاستیک معادل ($E = 12\text{Mpa}$) حدود ۱۵ دقیقه گزارش شده است. اگر این واکنش ولکانیزاسیون از ضریب حرارتی $T_f = 2$ برخوردار باشد، زمان پخت معادل (t_p) برای این آمیزه در دمای (170°C)، چند دقیقه است؟

(۱) $3/25$

(۲) $7/5$

(۳) ۱۷

(۴) ۳۰

۷۰- سه آمیزه A، B، C، بر پایه کائوچوی SBR امولسیون سرد تهیه شده‌اند و تنها اختلاف آنها در نوع ساختار دوده می‌باشد، به‌طوری‌که به ترتیب حاوی دوده نوع (N_{330})، ساختار بالا (HS)، متوسط (MS)، کم (LS) می‌باشند. این سه آمیزه توسط یک سامانه ولکانیزاسیون گوگردی شبکه‌ای شده و به یک دانسیته اتصالات عرضی (CLD) یکسان دست یافته‌اند. قطعات همسان از هر سه آمیزه شبکه‌ای شده تحت یک میدان دینامیکی با فرکانس معین قرار داده شده‌اند. گزینه صحیح در این مورد، کدام است؟

(۱) هستیرسیس $A > B > C$ ؛ پدیده $A > B > C$ payne

(۲) هستیرسیس $A > B > C$ ؛ پدیده $C > B > A$ payne

(۳) هستیرسیس $C > B > A$ ؛ پدیده $C > B > A$ payne

(۴) هستیرسیس $A > B > C$ ؛ پدیده $C = B = A$ payne

۷۱- آمیزه‌ای بر پایه الاستومر polyisoprene - ۴ و CIS - ۱ حاوی یک فیلر تقویت‌کننده از نوع کربن بلاک تحت فرآیند اکستروژن قرار داده شده است. چنانچه این آمیزه دارای زمان آسودگی تنش (τ) باشد و رفتار ویسکوالاستیک آن خطی بوده و از مدل ویسکوالاستیک ماکسول تبعیت کند، کدام گزینه در مورد تغییرات حافظه الاستیک آن نسبت به زمان، $G(t)$ ، بعد از خروج از فرآیند، صحیح است؟

(۱) $G(t) = e^{-\frac{t}{\tau}}$ ، پارامتر τ با افزایش غلظت فیلر افزایش می‌یابد.

(۲) $G(t) = e^{-\frac{t}{\tau}}$ ، و سرعت تغییرات حافظه با غلظت به فیلر زیادتر می‌شود.

(۳) $G(t) = e^{\frac{t}{\tau}}$ ، پارامتر τ با افزایش غلظت فیلر کوتاه‌تر می‌شود.

(۴) $G(t) = e^{-\frac{t}{\tau}}$ ، و سرعت تغییرات حافظه الاستیک با غلظت فیلر کمتر می‌شود.

۷۲- دو آمیزه A و B بر پایه کائوچویی طبیعی (NR) که تنها اختلاف در نوع سیستم پخت یا ولکانیزاسیون آنها است و به ترتیب حاوی سامانه پخت گوگردی نوع CV و E می‌باشند را ولکانیزه نموده تا هر دو به یک دانسیته اتصالات عرضی (CLD) یکسان رسیده‌اند. دو نمونه همسان از هر دو تحت یک میدان تنش دینامیک به مدت ۳۰ دقیقه قرار داده شده است. گزینه صحیح در این مورد کدام است؟

(۱) مقاومت تخریب اوزونی نوع دینامیکی B بیشتر است، زیرا درصد اتصالات عرضی کوتاه در شبکه B بیشتر است.

(۲) سرعت رشد ترک در شبکه B کمتر است. زیرا از الاستیسیته بیشتری نسبت به شبکه A برخوردار است.

(۳) میزان هستیرسیس $A > B$ ، مقاومت فتیگ $A > B$ ، حرارت انباشتگی $A > B$

(۴) میزان هستیرسیس $A > B$ ، مقاومت فتیگ $A < B$ ، حرارت انباشتگی $A > B$

۷۳- در فرآیند ولکانیزاسیون یک آمیزه الاستومری، پارامتر S.O.C تعیین کننده موقعیت فرآیند واکنش شبکه‌ای شدن آمیزه می‌باشد. با افزایش S.O.C:

- (۱) مدول الاستیک شبکه افزایش و میزان مانائی کششی شبکه بیشتر می‌شود.
- (۲) مدول الاستیک شبکه افزایش و قابلیت هیسترسیس شبکه کاهش می‌یابد.
- (۳) مدول الاستیک شبکه و قابلیت هیسترسیس شبکه هر دو افزایش می‌یابد.
- (۴) میزان مانائی کششی کمتر و هیسترسیس شبکه بیشتر می‌شود.

۷۴- رفتار رئولوژیکی و فرآیندپذیری الاستومر EPDM تابع درصد واحد اتیلن در ساختار زنجیرهای آن می‌باشد. با افزایش درصد اتیلن:

- (۱) فرآیند پذیری بهتر و رفتار تربولانس نیز کمتر می‌شود.
- (۲) نیرو درحین فرآیند ترمو - مکانیک کاهش و فرآیندپذیری سهل‌تر می‌شود.
- (۳) رفتار الاستیک - لاستیک در حین فرآیند زیادتر و میزان تربولانس کمتر می‌شود.
- (۴) رفتار الاستیک - لاستیک در حین فرآیند زیادتر و میزان رفتار تربولانس نیز زیادتر می‌شود.

۷۵- اگر در یک فرآیند قالب‌گیری تزریقی، مجرا از نوع لوله‌ای به شعاع 3cm و ویسکوزیته مذاب ثابت و برابر $\mu = 400\text{ Pa.s}$ باشد و در مدت زمان ۲ ثانیه فشار تزریق برابر با 2MPa اعمال شود، فاصله جبهه جریان مذاب از ورودی، چند سانتی‌متر است؟

- (۱) ۱۰
- (۲) ۱۵
- (۳) ۲۰
- (۴) ۳۰

۷۶- قرار است با استفاده از یک اکسترودر تک پیچه که ثابت هندسی جریان درگ (darg) در ناحیه سنجش آن $\alpha = 30\text{ cm}^3$ و برای جریان فشاری $\beta = 3 \times 10^{-3}\text{ cm}^4$ و طول ناحیه سنجش $L = 20\text{ cm}$ است، با استفاده از یک دای لوله‌ای شکل (Circular) به ابعاد $L_d = 10\text{ cm}$ و $R_d = 1\text{ cm}$ محصول پلی اتیلنی با سرعت $6\frac{\text{m}}{\text{min}}$ تولید شود. اگر شرایط هم‌دما و ویسکوزیته مذاب در دمای داده شده ثابت و برابر

$\mu = 1000\text{ Pa.s}$ باشد، میزان ΔP چند atm و سرعت چرخش پیچ (N) چند rpm است؟ $\pi = 3$

- (۱) ۱۲۰، ۰.۸
- (۲) ۶۰، ۰.۸
- (۳) ۶۰، ۱.۶
- (۴) ۱۲۰، ۱.۶

۷۷- دبی خروجی یک اکسترودر تک پیچۀ بدون دای (open discharge) برابر با $120 \frac{\text{cm}^3}{\text{s}}$ است. اگر با بستن یک دای آنالوس به آن، افت فشار ایجاد شده در اکسترودر 10 MPa شود، با صرف نظر از ضرائب تصحیح، مقدار دبی اکسترودر چند سانتی‌متر مکعب در ثانیه و طول ناحیۀ سنجش چند سانتی‌متر است؟ افت فشار حداکثر در اکسترودر برابر 30 MPa ، ثابت هندسی جریان فشاری $\beta = 4 \times 10^{-2} \text{ cm}^4$ و مذاب دارای رفتار نیوتنی با ویسکوزیته 1000 Pa.s است؟

(۱) $L = 20, q = 80$

(۲) $L = 10, q = 80$

(۳) $L = 20, q = 100$

(۴) $L = 10, q = 100$

۷۸- در فرایند تزریقی یک نوع ترموپلاستیک که معادله حالت آن به صورت $P(\text{atm}), V(\frac{\text{cm}^3}{\text{gr}}), T(\text{K})$ ،

$(P + 75)(V - 0.8) = 0.4T$ است، مذاب تحت دمای 500 K و فشار 25 atm با دبی $1(\frac{\text{cm}^3}{\text{s}})$ به

مدت 10 ثانیه به داخل محفظه یک قالب تزریق می‌شود و حجم مخصوص محصول پس از سرد شدن تا

دمای 300 K برابر $0.98 \frac{\text{cm}^3}{\text{gr}}$ می‌شود.

درصد انقباض حجمی $(\text{Volumetric shrinkage}(\%)) = \frac{V_{\text{melt}} - V_{\text{solid}}}{V_{\text{melt}}} \times 100$ کدام است؟

(۱) ۲

(۲) ۳

(۳) ۴

(۴) ۵

۷۹- در مورد جریان عرضی (Transverse Flow) در اکسترودرهای تک پیچۀ، گزینه نادرست کدام است؟

(۱) در صورت قابل صرف‌نظر بودن جریان نشتی، جریان Transverse تأثیری بر روی دبی خروجی ندارد ولی

در اتلاف انرژی و توزیع دما مذاب در کانال سهم دارد.

(۲) در صورتی که نسبت جریان فشاری به دراگ (drag) برابر یک باشد، معادله پروفایل سرعت به صورت

$$U_x = U_x \left(3 \left(\frac{y}{h} \right)^2 - 2 \left(\frac{y}{h} \right) \right)$$

می‌باشد.

(۳) در صورتی که جریان نشتی قابل صرف‌نظر باشد، روابط $q_x = 0, \frac{\partial P}{\partial x} = \frac{6U_x \mu}{h^2}$ برقرار می‌باشد که در

این رابطه $U_x = \pi D N \sin \phi$ می‌باشد.

(۴) در صورتی که جریان نشتی قابل صرف‌نظر کردن نباشد، جریان U_x در موقعیت $y = \frac{2}{3}h$ برابر صفر

خواهد بود.

۸۰- در قالب‌گیری تزریقی یک ورق ترموپلاستیک به ابعاد $10\text{ cm} \times 30\text{ cm}$ و ضخامت 1.5 mm که محل قرارگیری دروازه تزریق در مرکز ورق می‌باشد، از فشار تزریق 6 MPa استفاده می‌شود. مدت زمان پر شدن قالب چند ثانیه خواهد بود؟ از افت فشار رانرو دروازه تزریق صرف‌نظر شود. $m = 1800, n = 0.5$

$$\Delta P = mL \left[\frac{2n+1}{2Wn} Q \right]^n \left(\frac{B}{2} \right)^{-(2n+1)}$$

B فاصله بین دو صفحه

۱ (۱)

۳ (۲)

۵٫۶ (۳)

۸٫۴ (۴)

۸۱- یک مذاب پلیمری با چگالی $800 \frac{\text{kg}}{\text{m}^3}$ ، ظرفیت گرمایی ویژه $2300 \frac{\text{J}}{\text{kg}^\circ\text{C}}$ و ویسکوزیته

$\eta = 15000 \text{ Pa}\cdot\text{s}$ در دمای 180°C وارد یک دای لوله‌ای به شعاع 3 mm و طول 360 mm می‌شود. اگر مقدار تنش دیواره در دای برابر 1 MPa باشد، حداکثر دمای میانگین مذاب هنگام خروج از دای به طور تقریبی چند $^\circ\text{C}$ خواهد بود؟

۱۸۲ (۱)

۱۸۴ (۲)

۱۹۳ (۳)

۲۰۳ (۴)

۸۲- در کدام فرایند، تولید گرما به طریق اتلاف ویسکوز کمتر است؟

(۱) اکستروژن

(۲) قالب‌گیری تزریقی

(۳) قالب‌گیری فشاری

(۴) قالب‌گیری دورانی

۸۳- یک کامپوزیت حاوی الیاف پیوسته تک جهته، تحت بار کششی قرار دارد. در کدام حالت کسر حجمی الیاف، شاهد شکست‌های متعدد در طول الیاف خواهیم بود؟

(۱) $V_{f,\text{min}} < V_f < V_{f,\text{critical}}$

(۲) $V_f < V_{f,\text{min}}$

(۳) $V_f > V_{f,\text{critical}}$

(۴) $V_f > V_{f,\text{min}}$

۸۴- چهار داده زیر در رابطه با مقاومت عرضی چهار کامپوزیت اپوکسی الیاف کربن وجود دارد. در این کامپوزیت‌ها کسر حجمی مواد و نوع اپوکسی یکسان اما الیاف کربن متفاوتند. الیاف کربن کدام کامپوزیت بالاترین مدول طولی را دارا می‌باشد؟

کامپوزیت	مقاومت عرضی
a	۴۴/۸
b	۶۰/۳
c	۷۵/۸
d	۹۳/۴

a (۱)

b (۲)

c (۳)

d (۴)

۸۵- می‌خواهیم کامپوزیتی با ماتریس (زمینه) اپوکسی با $EEW = 243$ بسازیم. از سخت‌کننده تری اتیلن تترامین $(H_2N(CH_2)_2NH(CH_2)_2NH(CH_2)_2NH_2)$ با جرم ملکولی $146 \frac{g}{mol}$ برای شبکه‌ای کردن اپوکسی استفاده می‌شود. به ازای 50 گرم اپوکسی حدود چند گرم سخت‌کننده مورد نیاز است؟

۲ (۱)

۵ (۲)

۹ (۳)

۱۲ (۴)

۸۶- یک کامپوزیت حاوی ۲۵ درصد حجمی الیاف پیوسته / تک جهته است. سازه تحت بار کششی هم جهت با الیاف قرار می‌گیرد. باری که توسط الیاف تحمل می‌شود، حدود چند درصد است؟

$3.6 \text{ GPa} =$ مدول کششی زمینه (ماتریس)، $72 \text{ GPa} =$ مدول کششی طول الیاف

۵۳ (۱)

۶۵ (۲)

۷۴ (۳)

۸۷ (۴)

۸۷- در یک کامپوزیت حاوی الیاف پیوسته / تک جهته، از چند درصد حجمی الیاف شیشه استفاده شود تا مدول کششی عرضی کامپوزیت 2.5 برابر زمینه (ماتریس) شود؟

$3.5 \text{ GPa} =$ مدول کششی زمینه، $70 \text{ GPa} =$ مدول کششی طولی الیاف شیشه

۶۳ (۱)

۵۴ (۲)

۴۱ (۳)

۳۲ (۴)

۸۸- یک کامپوزیت حاوی 50 درصد حجمی الیاف پیوسته / تک جهته، تحت بار کششی در راستای الیاف قرار دارد. کرنش کامپوزیت در راستای بار 2 درصد است. مقدار کرنش عرضی کامپوزیت چند درصد است؟

نسبت پواسون اصلی ماتریس، $0.3 =$ نسبت پواسون اصلی الیاف

0.35 (۱)

0.4 (۲)

0.45 (۳)

0.55 (۴)

۸۹- کدام مکانیزیم، دخالتی در شکست فشاری یک کامپوزیت در راستای الیافاش ندارد؟ (کامپوزیت با الیاف تک جهته بلند می باشد.)

- (۱) گسست برشی
- (۲) ریز کمانش الیاف
- (۳) بیرون کشیدگی الیاف
- (۴) شکست در اثر افزایش نیروهای کششی

۹۰- کدام گزینه، جزو اهداف استفاده از آهار (Sizing) بر روی الیاف مورد استفاده در کامپوزیت های پلیمری نیست؟

- (۱) ایجاد اتصال قوی بین الیاف و ماتریس پلیمری
- (۲) جلوگیری از سایش و آسیب دیدگی الیاف
- (۳) جلوگیری از ایجاد تنش های داخلی در کامپوزیت
- (۴) کاهش اصطکاک بین الیاف

شیمی فیزیک پلیمرها و خواص فیزیکی و مکانیکی پلیمرها:

۹۱- گرانروی ذاتی و ثابت هاگینز، آزمون گرانروی سنجی محلول رقیق، به ترتیب معرف چه مشخصه ای از زنجیر و محلولند؟

- (۱) ابعاد زنجیر و تنفر نسبی پلیمر به حلال
- (۲) حجم مخصوص و تنفر نسبی پلیمر به حلال
- (۳) حجم هیدرودینامیکی زنجیر و تنفر نسبی پلیمر به حلال
- (۴) حجم هیدرودینامیکی زنجیر و تمایل نسبی پلیمر به حلال

۹۲- علت افزایش ناسازگاری پلیمر و حلال در اثر افزایش جرم مولکولی پلیمر چیست؟

- (۱) افزایش و متعاقباً کاهش ضریب برهم کنش فلوری - هاگینز بحرانی محلول
- (۲) افزایش ضریب برهم کنش فلوری - هاگینز بحرانی محلول
- (۳) کاهش ضریب برهم کنش فلوری - هاگینز بحرانی محلول
- (۴) کاهش و متعاقباً افزایش ضریب برهم کنش فلوری - هاگینز بحرانی محلول

۹۳- وزن مولکولی و درجه پلیمراسیون آستانه گره خوردگی پلی استایرن، به ترتیب کدام است؟

- (۱) ۳۱۲۰ گرم بر مول، ۳۰۰۰
- (۲) ۱۵۶۰۰ گرم بر مول، ۱۵۰
- (۳) ۳۱۲۰۰ گرم بر مول، ۳۰۰
- (۴) ۶۲۴۰۰ گرم بر مول، ۶۰۰

۹۴- دمای انتقال شیشه ای پلیمرها، تابع چه متغیرهایی است؟

- (۱) انعطاف پذیری زنجیر و جاذبه بین مولکولی زنجیرها
- (۲) انعطاف پذیری زنجیر و طول ناحیه لاستیکی
- (۳) جاذبه بین مولکولی زنجیر و افت مدول در این محدوده
- (۴) درجه پلیمریزاسیون زنجیر و طول ناحیه لاستیکی

۹۵- نسبت مشخصه زنجیر یک پلیمر، تابع چه متغیرهایی است؟

- (۱) کسینوس زاویه بین اتصالات و کسینوس متوسط زاویه چرخشی اتصالات
- (۲) کسینوس زاویه بین اتصالات و متوسط کسینوس زاویه چرخش اتصالات
- (۳) کسینوس مکمل زاویه بین اتصالات و کسینوس متوسط زاویه چرخش اتصالات
- (۴) کسینوس مکمل زاویه بین اتصالات و متوسط کسینوس زاویه چرخش اتصالات

- ۹۶- با افزایش تفاوت کشش سطحی دو ماده، واکنش بین سطحی (Interfacial tension) آنها، چه تغییری می‌کند و چرا؟
- ۱) افزایش می‌یابد، زیرا تفاوت جاذبه بین مولکولی دو ماده افزایش می‌یابد.
 - ۲) افزایش می‌یابد، زیرا تفاوت کشش پذیری دو ماده افزایش می‌یابد.
 - ۳) کاهش می‌یابد، زیرا تفاوت جاذبه بین مولکولی دو ماده افزایش می‌یابد.
 - ۴) کاهش می‌یابد، زیرا تفاوت کشش پذیری دو ماده افزایش می‌یابد.
- ۹۷- با کاهش مشخصه کیت و پادن بلور یک پلیمر تا ضخامت لایه بی‌نظم واقع بر سطح آن، تک‌لایه خم‌دار می‌شود. علت کدام است؟
- ۱) افزایش ضریب نفوذ ناخالصی در مذاب و افزایش رشد شعاعی تک لایه
 - ۲) افزایش ضریب نفوذ ناخالصی در مذاب و کاهش سرعت رشد شعاعی تک لایه
 - ۳) کاهش ضریب نفوذ ناخالصی در مذاب و کاهش سرعت رشد شعاعی تک لایه
 - ۴) کاهش ضریب نفوذ ناخالصی در مذاب و افزایش سرعت رشد شعاعی تک لایه
- ۹۸- در یک آلیاژ پلیمری با رفتار دمای محلول بحرانی پایین (LCST)، سه مشخصه به ترتیب بر هم کنش فلوری - هاگینز، نفوذ پذیری و عبور پذیری با افزایش دما چگونه تغییر می‌کنند؟
- ۱) افزایش، کاهش، به حلالیت اجزاء آلیاژ بستگی دارد.
 - ۲) افزایش، افزایش، به حلالیت اجزاء آلیاژ بستگی دارد.
 - ۳) کاهش، افزایش، به حلالیت اجزاء آلیاژ بستگی دارد.
 - ۴) کاهش، کاهش، به حلالیت اجزاء آلیاژ بستگی دارد.
- ۹۹- تفاوت کالیبراسیون دستگاه کالری متری ژل تراوایی بر مبنای جرم مولکولی و حاصل ضرب جرم مولکولی در گرانی ذاتی نمونه‌های استاندارد چیست؟
- ۱) اولی بر مبنای مربع فاصله دو انتهای زنجیری مشخص و دومی بر حسب حجم هیدرودینامیکی زنجیری نامشخص است.
 - ۲) اولی بر مبنای مربع فاصله دو انتهای زنجیری نامشخص و دومی بر حسب حجم هیدرودینامیکی زنجیری نامشخص است.
 - ۳) اولی بر مبنای مربع فاصله دو انتهای زنجیری مشخص و دومی بر حسب حجم هیدرودینامیکی زنجیری مشخص است.
 - ۴) اولی بر مبنای مربع فاصله دو انتهای زنجیری نامشخص و دومی بر حسب حجم هیدرودینامیکی زنجیری مشخص است.
- ۱۰۰- با اتصال کرات اشغال کننده سلول‌های یک شبکه دو بعدی که در میان سلول‌های حاوی ضربدر پخش شده‌اند (شبیه‌ساز محلول پلیمری)، کدام مشخصه ترمودینامیکی کاهش می‌یابد؟
- ۱) آنترابی واکنشی
 - ۲) آنترابی نظم‌یابی
 - ۳) آنترابی سامانه
 - ۴) آنترابی ترکیبی
- ۱۰۱- تولوئن به عنوان یک پلاستی سایزر برای پلی استایرین به کار می‌رود، مخلوطی از پلی استایرین و تولوئن دارای ۲۰ درصد حجمی تولوئن می‌باشد. T_g مخلوط، کدام است؟ (T_g تولوئن 70°C - فرض می‌شود).
- ۱) ۶۶
 - ۲) ۷۴
 - ۳) ۸۰
 - ۴) ۸۴
- ۱۰۲- در ارتباط با بلورهای پلیمری، گزینه صحیح کدام است؟
- ۱) افزایش درصد مناطق بلوری در یک نمونه پلیمری، سبب افزایش T_g می‌شود.
 - ۲) تشکیل بلورهای پلیمری، یک فرآیند گرماگیر است.
 - ۳) درجه حرارت بلوری شدن (T_c)، زیر T_g قرار می‌گیرد.
 - ۴) ذوب شدن بلورهای پلیمری، انرژی سیستم را جذب می‌کند.

۱۰۳- در مورد تغییر شکل الاستیک یک قطعه الاستومری، گزینه صحیح کدام است؟

- (۱) الاستومرها در هنگام کشش، کاهش دما از خود بروز می دهند.
- (۲) تغییر شکل الاستومرها، سبب افزایش انرژی داخلی می شود.
- (۳) خاصیت ارتجاعی در الاستومرها، به دلیل کاهش آنتروپی زنجیر است.
- (۴) هنگام تغییر شکل، حجم الاستومرها افزایش می یابد.

۱۰۴- چه عواملی سبب کاهش عمر در آزمایش «Fatigue» پلیمرها می شود؟

- (۱) جهت گیری در جهت طولی و کربستالینیتی
- (۲) درجه حرارت و میزان تنش اعمال شده
- (۳) درجه حرارت و T_g بالا
- (۴) وجود خراش در سطح نمونه و جرم مولکولی

۱۰۵- میزان درصد افزایش حجم به ازای یک درصد افزایش کرنش برای ماده ای که نسبت پواسون آن $(\nu = 0.3)$ است، چند درصد می باشد؟

- (۱) ۰/۶
- (۲) ۰/۴
- (۳) ۱
- (۴) ۲

۱۰۶- دو پلیمر یکی کریستالی و Tough و دیگری آمورف شکننده هر دو کشیده و oriente می گردند و از هر دو

نمونه های کششی در جهت اعمال تنش بریده و آزمایش می گردند. در مورد نقطه تسلیم آنها، گزینه صحیح کدام است؟

- (۱) این دو پلیمر را نمی توان با هم مقایسه کرد.
- (۲) پلیمر کریستالی بالاتر است.
- (۳) پلیمر کریستالی پایین تر است.
- (۴) هر دو پلیمر با هم برابر است.

۱۰۷- برای چقرمگی، تعریف مناسب کدام است؟

- (۱) توانایی جذب انرژی وقتی نمونه تحت تغییر شکل الاستیک زیادی قرار گیرد و پارگی صورت گیرد.
- (۲) توانایی جذب انرژی وقتی نمونه تحت تغییر شکل الاستیک زیادی قرار گیرد، بدون اینکه پارگی صورت گیرد.
- (۳) توانایی جذب انرژی وقتی نمونه تحت تغییر شکل پلاستیک زیادی قرار دارد و پارگی صورت گیرد.
- (۴) توانایی جذب انرژی وقتی نمونه تحت تغییر شکل پلاستیک زیادی قرار گیرد، بدون اینکه پارگی صورت گیرد.

۱۰۸- برای تعیین کرنش واقعی، از کدام رابطه استفاده می شود؟ (L_0 طول اولیه و L طول نهایی می باشد.)

$$\varepsilon = \ln \frac{L}{L_0} \quad (1)$$

$$\varepsilon = \frac{\Delta L}{L_0} \quad (2)$$

$$\varepsilon = \frac{1}{2} \left[\left(\frac{L}{L_0} \right)^2 - 1 \right] \quad (3)$$

$$\% \varepsilon = \ln \frac{L}{L_0} \quad (4)$$

۱۰۹- کدام یک از تعاریف زیر در مورد سفتی، صحیح است؟

- (۱) توانایی جذب انرژی وقتی نمونه تحت تغییر شکل پلاستیک زیادی قرار گیرد.
- (۲) توانایی جذب انرژی بدون اینکه تحت تغییر شکل دائمی قرار گیرد.
- (۳) مقاومت ماده به فشردگی و نفوذ است.
- (۴) توانایی تحمل تنش بدون اینکه ابعاد قطعه تغییر کند.

۱۱۰- سختی توسط کدام آزمون، تعیین می‌گردد؟

- (۱) خمش (۲) کشش (۳) مقاومت به خزش (۴) مقاومت به نفوذ

پدیده‌های انتقال (رئولوژی - حرارت - جرم):

۱۱۱- از دو مذاب پلیمری تحت تنش برشی یکسان در یک دای نواری به منظور تولید ورق استفاده می‌شود.

چنانچه:
$$\begin{cases} \lambda_1 = 0,1s, N_1 = 8 \times 10^3 Pa \\ \lambda_2 = 0,2s, N_2 = 16 \times 10^3 Pa \end{cases}$$
 در این صورت نسبت سرعت برش $\frac{\dot{\gamma}_{yx}|_1}{\dot{\gamma}_{yx}|_2}$ چقدر است.

(۱) ۱

(۲) ۱,۵

(۳) ۲

(۴) ۲,۲۵

۱۱۲- اطلاعات زیر برای یک مذاب پلیمری HDPE بین مخروط و صفحه با زاویه مخروط $\theta_c = 3^\circ$ و

$R = 25mm$ به دست آمده است. اگر $N_1 = 400 Pa$, $\Omega = 0,314 \frac{rad}{s}$ باشد، در این صورت نیروی وارد

بر صفحه، چند پاسکال و ضریب اختلاف تنش‌های نرمال نوع اول، به ترتیب از راست به چپ کدام است؟

(۱) ۱۱۱, ۰,۳۹

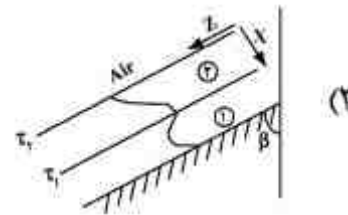
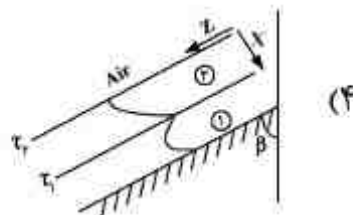
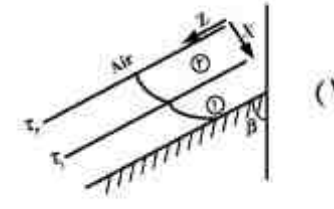
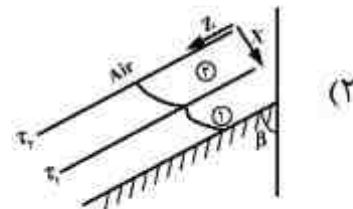
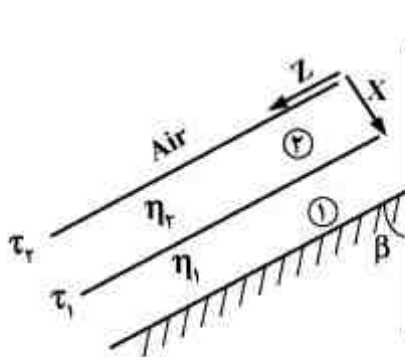
(۲) ۱,۱۲, ۰,۳۹

(۳) ۱۱۱, ۰,۸

(۴) ۲۱,۲۳, ۰,۸

۱۱۳- در تهیه یک فیلم بر روی سطح شیب‌دار مطابق شکل زیر، دو سیال نیوتنی و بینگهام پلاستیک جریان

دارند. در صورتی که $\tau_1 > \tau_y$, $\eta_1 > \eta_2$ باشد، کدام گزینه می‌تواند بیانگر پروفیل سرعت باشد؟



۱۱۴- در یک فرآیند برای مذاب پلیمری تنسور گرادیان سرعت در ناحیه خارج از دای در مختصات کارتزین به صورت زیر می باشد. سرعت کشش \dot{E} ، کدام است؟

$$\nabla v = \begin{bmatrix} 4 & 0 & 0 \\ 0 & 0 & 0 \\ 0 & 0 & -4 \end{bmatrix}$$

۲ (۱)

۴ (۲)

۳/۲۵ (۳)

۶/۵ (۴)

۱۱۵- قرار است برای یک مذاب پلیمری از مدل ویسکوالاستیک $(\dot{\gamma} + \lambda_p \frac{\partial \dot{\gamma}}{\partial t}) = -\eta_0 (\tau + \lambda_1 \frac{\partial \tau}{\partial t})$ و مدل پاورلا استفاده شود، گزینه صحیح کدام است؟

(۱) با استفاده از مدل ویسکوالاستیک نسبت به مدل پاورلا، تمام توابع موادی و اختلاف تنش نرمال نوع اول قابل پیش بینی است.

(۲) مدل پاورلا فقط تغییرات ویسکوزیته با سرعت برش را نشان می دهد در صورتی که مدل ویسکوالاستیک ضریب اختلاف تنش های نرمال را هم اندازه گیری می کند.

(۳) هر دو مدل تغییرات ویسکوزیته با سرعت برش را نشان می دهند، در حالی که مدل ویسکوالاستیک اختلاف تنش های نرمال را هم اندازه گیری می کند.

(۴) مدل پاورلا تغییرات ویسکوزیته با سرعت برش را نشان می دهد، در حالی که مدل ویسکوالاستیک فقط ویسکوزیته در سرعت برش صفر را می تواند پیش بینی کند.

۱۱۶- در یک سوسپانسیون تحت جریان برشی ساده و در یک سرعت برش ثابت، پراکنش فاز متفرق به کدام یک بستگی دارد؟

(۱) به برهم کنش فاز متفرق، سیال بستر و ویسکوزیته سیال بستر

(۲) فقط به برهم کنش ذرات متفرق با یکدیگر و ویسکوزیته سیال بستر

(۳) فقط به ویسکوزیته سیال بستر

(۴) فقط به برهم کنش فاز متفرق و سیال بستر

۱۱۷- چنانچه δ_1 و δ_2 و δ_3 به ترتیب بیانگر بردارهای یکه در راستای محورهای ۱ و ۲ و ۳ باشند، در این صورت حاصل عبارت زیر، کدام است؟

$$(\delta_1 \delta_2 \cdot \delta_2 \delta_3) : \delta_3 \delta_1$$

۱ (۱)

۲ (۲)

δ_1 (۳)

δ_3 (۴)

۱۱۸- سه صفحه مسطح یکسان (ابعاد، خواص، دما و غیره) در معرض انتقال حرارت همرفت آزاد با رژیم آرام قرار دارند. یکی از صفحات عمودی، دیگری با زاویه 30° و سومی با زاویه 60° قرار دارد. همرفت از هر دو سطح هر صفحه انجام می‌شود. نرخ انتقال حرارت از کدام صفحه بیش‌تر است؟

(۱) صفحه 60°

(۲) صفحه 30°

(۳) صفحه عمودی

(۴) هر سه صفحه برابر

۱۱۹- صفحه مسطح و افقی با دمای ثابت 100°C در معرض وزش باد قرار دارد. جریان روی صفحه آرام است. نرخ اتلاف حرارت از نیمه اول صفحه در مقایسه با نیمه دوم صفحه، کدام است؟

(۱) حدود یک و نیم برابر (۲) بیشتر از دو برابر (۳) حدود نصف (۴) برابر

۱۲۰- یک جسم استوانه‌ای شکل توپر، به ارتفاع ۳ سانتی‌متر با دمای اولیه 150°C در معرض هوایی با دمای 30°C قرار دارد. با توجه به داده‌های زیر، دما در ارتفاع 1.5cm ، روی سطح استوانه چند درجه سانتی‌گراد است؟

الف - برای صفحه نامحدود از جنس جسم فوق با ضخامت 3cm در شرایط دمایی و انتقال حرارت مشابه، دما در صفحه میانی 70°C خواهد شد.

ب - برای استوانه نامحدود از جنس جسم فوق و در شرایط دمایی و انتقال حرارت مشابه، دمای سطح آن 39°C خواهد شد.

(۱) ۱۳

(۲) ۲۰

(۳) ۳۳

(۴) ۶۰

۱۲۱- یک صفحه مسطح پلیمری گرم با ضخامت ۴ سانتی‌متر در معرض هوای محیط (20°C) قرار گرفته است. اگر «عمق تقریبی نفوذ حرارت» 60 میلی‌متر باشد، عدد فوریه این سامانه تقریباً کدام است؟

(۱) ۹

(۲) ۲

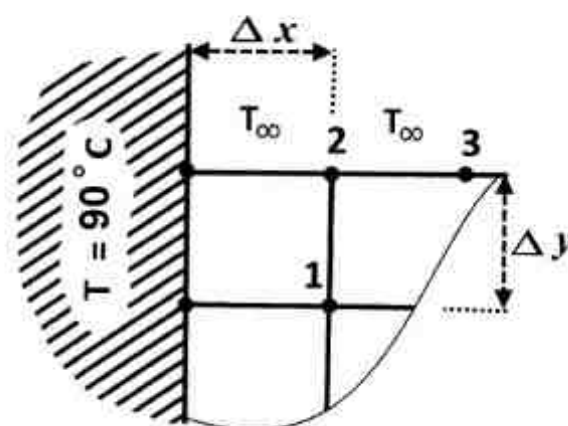
(۳) ۱۶

(۴) $3/2$

۱۲۲- پره با سطح مقطع مستطیل شکل را در نظر بگیرید که عرض آن نسبت به ضخامت بسیار بیشتر است. با توجه به داده‌های زیر، دمای گره ۲ چند درجه سانتی‌گراد است؟

$k = 8 \frac{\text{W}}{\text{m}\cdot^\circ\text{C}}$, $T_\infty = 20^\circ\text{C}$, $T_1 = 60^\circ\text{C}$, $T_3 = 30^\circ\text{C}$, $T_2 = 90^\circ\text{C}$ دمای ثابت پایه پره

$$h = 160 \frac{\text{W}}{\text{m}^2\cdot^\circ\text{C}} , \Delta x = \Delta y = 10\text{cm}$$



(۱) ۵۵

(۲) ۵۰

(۳) ۴۵

(۴) ۴۰

۱۲۳- یک قطعه پلیمری با دمای 200°C را به محیطی با دمای 100°C انتقال داده‌ایم. برای این سامانه عدد بیو (Biot) برابر 0.5 است. اگر ثابت زمانی سامانه 30 ثانیه باشد، چند ثانیه طول خواهد کشید تا دمای جسم به محدوده 137°C برسد؟

(۱) ۱۲

(۲) ۳۰

(۳) ۶۹

(۴) ۱۰۰

۱۲۴- ضریب تراوایی گاز عبارت است از:

(۱) شار حجمی گاز عبوری در دما و فشار استاندارد از میان سطح یک سانتی‌متر مربع از فیلمی به ضخامت یک سانتی‌متر که دو طرف آن در اختلاف جزئی یک اتمسفر قرار دارد.

(۲) شار حجمی گاز عبوری از میان فیلمی به ضخامت یک سانتی‌متر مربع که در طرف آن اختلاف فشار جزئی دارند.

(۳) شار عبوری گازی در دما و فشار استاندارد از میان فیلمی به ضخامت یک سانتی‌متر که دو طرف آن اختلاف فشار جزئی دارند.

(۴) شار گاز عبوری از میان سطح یک سانتی‌متر مربع فیلمی که دو طرف آن در اختلاف فشار جزئی یک اتمسفر قرار دارد.

۱۲۵- در یک تبخیرکننده فیلم ریزان، ضخامت فیلم آب جاری 0.5cm و سرعت فصل مشترک $252\frac{\text{cm}}{\text{s}}$ ،

دانسیته و ویسکوزیته آب به ترتیب $1\frac{\text{g}}{\text{cm}^3}$ ، 10^{-2}poise است. ضریب نفوذ ماده نفوذ کننده از فیلم به

داخل هوا $2 \times 10^{-5}\frac{\text{cm}^2}{\text{s}}$ می‌باشد. آیا در این شرایط می‌توان از فرضیه لایه نازک برای بررسی انتقال جرم استفاده کرد و چرا؟

(۱) بلی می‌توان استفاده کرد. خصوصیات جریان این اجازه را می‌دهد.

(۲) در صورت افزایش ضخامت فیلم آب نمی‌توان استفاده کرد.

(۳) در صورتی که ویسکوزیته کم شود می‌توان استفاده کرد.

(۴) خیر نمی‌توان استفاده کرد، خصوصیات جریان این اجازه را نمی‌دهد.

۱۲۶- داخل کوره‌ای که یک واکنش درجه صفر با ماده A در حال انجام است، چگونه می‌توان غلظت A روی سطح

(CR) را به گونه‌ای تنظیم کرد که سرعت واکنش ثابت بماند؟

(۱) با کنترل غلظت ماده A در $2R = 2$ ، می‌توان سرعت واکنش را ثابت نگاه داشت.

(۲) با کنترل CR روی نصف مقدار آن در مرکز کوره می‌توان سرعت واکنش را ثابت نگاه داشت.

(۳) در صورت موجود بودن رابطه تعادلی CR یا فشار جزئی A در محیط گازی، می‌توان این کار را کرد.

(۴) سرعت واکنش مستقل از CR است. برای کنترل واکنش نیاز به شرایط اضافی داریم.

۱۲۷- یک قطره مایع از ماده‌ای فرار اشباع شده است. این قطره در هوای ساکن قرار دارد. ماده مذکور در حالت پایدار و به صورت شعاعی در هوای اطراف نفوذ می‌کند. معادله دیفرانسیل بیان کننده این سیستم، کدام است؟

$$\frac{\partial C_A}{\partial t} + \frac{1}{r^2} \cdot \frac{\partial}{\partial r} (r^2 \frac{\partial C_A}{\partial r}) = 0 \quad (1)$$

$$\frac{\partial C_A}{\partial t} + V_r \cdot \frac{\partial C_A}{\partial r} = \frac{1}{r^2} \cdot \frac{\partial}{\partial r} (r^2 \frac{\partial C_A}{\partial r}) \quad (2)$$

$$\frac{1}{r^2} \cdot \frac{\partial}{\partial r} (r^2 \frac{\partial C_A}{\partial r}) = 0 \quad (3)$$

$$V_r \cdot \frac{\partial C_A}{\partial r} = \frac{1}{r^2} \cdot \frac{\partial}{\partial r} (r^2 \frac{\partial C_A}{\partial r}) \quad (4)$$

۱۲۸- با استفاده از کدام فرضیه‌ها، قانون دوم فیک از معادله پیوستگی استخراج می‌شود؟

(۱) شرایط پایدار، بدون واکنش، سیستم ساکن

(۲) شرایط پایدار، واکنش درجه اول، سیستم ساکن

(۳) شرایط ناپایدار، بدون واکنش، سیستم ساکن

(۴) شرایط ناپایدار، واکنش درجه صفر، سیستم دارای سرعت ثابت

۱۲۹- لایه نازکی به ضخامت L سیالی را به دو بخش تقسیم کرده است. در دو طرف لایه ماده‌ای با غلظت‌های مختلف حل شده و در آن نفوذ می‌کند. این ماده در هر دو طرف و در داخل لایه رقیق است. ماده نفوذ کننده طبق رابطه $C_i = bC_o$ با محیط سیال در حال تعادل است. پروفایل غلظت داخل لایه توسط کدام معادله بیان می‌شود:

$$C_A = bC_{i1} + b(C_{r1} - C_{i1}) \frac{Z}{L} \quad (1)$$

$$C_A = bC_{i0} + b(C_{r0} - C_{i0}) \frac{Z}{L} \quad (2)$$

$$\left(\frac{1 - C_A}{1 - C_{i1}} \right) = \left(\frac{1 - C_{r1}}{1 - C_{i1}} \right) \frac{Z}{L} \quad (3)$$

$$\left(\frac{1 - C_A}{1 - C_{i0}} \right) = \left(\frac{1 - C_{r0}}{1 - C_{i0}} \right) \frac{Z}{L} \quad (4)$$

۱۳۰- قطره‌ای که اشباع از یک ماده فرار است در هوای غیر ساکن قرار دارد. ماده فرار از سطح قطره به خارج نفوذ کرده و سپس همراه هوا منتقل می‌شود. برای آنکه بتوان معادله نفوذ را برای این سیستم حل کرد، شرایط مرزی چیست؟ شعاع کره R است.

$$\frac{\partial C_A}{\partial r} = 0, \quad r=0 \text{ و } C_A = C_R, \quad r=R \text{ در } (1)$$

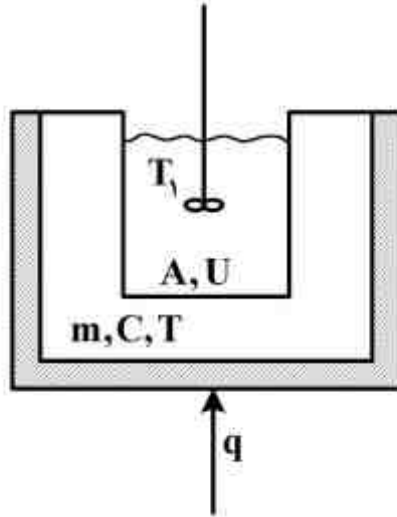
$$C_A = 0, \quad r=R+\delta \text{ و } C_A = C_R, \quad r=R \text{ در } (2)$$

$$C_A = 0, \quad r \rightarrow \infty \text{ و } \frac{\partial C_A}{\partial r} = 0, \quad r=R \text{ در } (3)$$

$$\frac{\partial C_A}{\partial r} = 0, \quad r=R+\delta \text{ و } C_A = 0, \quad r=R \text{ در } (4)$$

کنترل فرآیندهای پلیمری و مکانیک سیالات:

۱۳۱- بدنه یک راکتور جرم m ظرفیت گرمایی C و دمای T دارد. از طریق هیتر، گرمای q به آن داده می‌شود. مخلوط داخل راکتور دمای T_1 و سطح A و ضریب کلی انتقال حرارت u دارد. مدل دینامیکی این سیستم



کدام است؟ ثابت زمان $\tau =$

$$T_d(s) = \frac{1}{\tau s + 1} [T_{1d}(s) + Q(s)], \tau = \frac{uA}{mC} \quad (1)$$

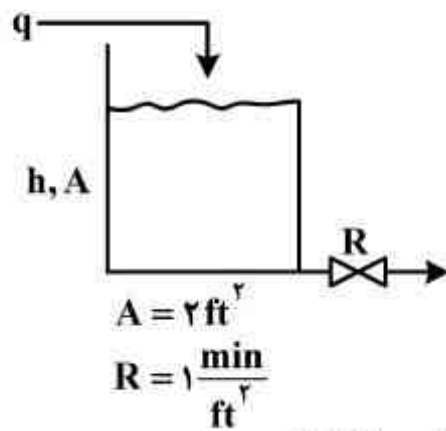
$$T_d(s) = \frac{1}{\tau s + 1} T_{1d}(s), \tau = \frac{uA}{mC} \quad (2)$$

$$T_d(s) = \frac{1/uA}{\tau s + 1} Q(s), \tau = \frac{mC}{uA} \quad (3)$$

$$T_d(s) = \frac{1}{\tau s + 1} [T_{1d}(s) + \frac{Q(s)}{uA}], \tau = \frac{mC}{uA} \quad (4)$$

۱۳۲- اگر پاسخ پله واحد سیستم روبه‌رو به صورت خط در مختصات نیمه لگاریتمی رسم شود، شیب و عرض از

مبدأ این خط کدام است؟



(۱) شیب $-\frac{1}{\tau}$ ، عرض از مبدأ ۰

(۲) شیب -2 ، عرض از مبدأ ۰

(۳) شیب $-\frac{1}{\tau}$ ، عرض از مبدأ ۱

(۴) شیب -2 ، عرض از مبدأ ۱

۱۳۳- تابع تبدیل یک دماسنج $\frac{1}{s+1}$ است. اگر دمای ورودی (محیط) به شکل پالس با ضابطه

$$T_{\infty d}(t) = u(t) - u(t-1)$$

(۱) ۰٫۶۳۲

(۲) ۰٫۸۵

(۳) ۰٫۹۹

(۴) ۱٫۰

۱۳۴- یک شیر کنترل با رفتار پایدار $q = C_V(i - f)\sqrt{p}$ و با دینامیک درجه اول در مدت 5 min به مقدار

ماندگار می‌رسد. تابع تبدیل این شیر کنترل در اثر تغییر فشار p کدام است؟

$$\frac{k}{s+1}, k = C_V \sqrt{p_s} \quad (1)$$

$$\frac{k}{s+1}, k = \frac{C_V(i_s - f)}{\tau \sqrt{p_s}} \quad (2)$$

$$\frac{k}{\Delta s + 1}, k = \frac{C_V(i_s - f)}{\tau \sqrt{p_s}} \quad (3)$$

$$\frac{k}{\Delta s + 1}, k = C_V \sqrt{p_s} \quad (4)$$

۱۳۵- تابع تبدیل حلقه باز یک سیستم عبارت است از: $G_{op} = \frac{k_c}{(s+1)(s+2)(s+3)}$ محل تقاطع مکان

ریشه‌ها با محور اعداد موهومی کدام است؟

(۱) $\pm 3,3j$

(۲) $\pm 7,75j$

(۳) $\pm 11j$

(۴) $\pm 60j$

۱۳۶- تابع تبدیل حلقه باز یک سیستم کنترلی عبارت است از $\frac{s^2 + 2s + 2}{(s+1)(s+1000)}$ ، زاویه ورود به صفر بالای

محور اعداد حقیقی چند درجه است؟

(۱) ۰

(۲) ۱۳۵

(۳) ۱۸۰

(۴) ۲۲۵

۱۳۷- تابع تبدیل حلقه باز یک سیستم کنترلی عبارت است از: $G_{op} = \frac{k_c(1 + \frac{1}{\tau_I s})}{(s+1)(s+2)(s+3)}$ اگر مقادیر k_c و τ_I

با استفاده از معیارهای انتگرالی تعیین شوند، کدام معیار زمان پاسخ کمتری خواهد داشت؟

(۱) IAE

(۲) ITAE

(۳) ISE

(۴) هر سه با هم برابرند

۱۳۸- تابع تبدیل یک سیستم عبارت است از: $G = \frac{1}{(s+1+j)(s+1-j)(s+1)}$ در $\omega \rightarrow \infty$ ضریب زاویه خط

مماس و مقدار اختلاف فاز چند درجه است؟

(۱) $-180^\circ, -3^\circ$

(۲) $-180^\circ, -2^\circ$

(۳) $-270^\circ, -3^\circ$

(۴) $-270^\circ, -2^\circ$

۱۳۹- تابع تبدیل حلقه باز یک سیستم کنترلی عبارت است از: $G_{op} = \frac{k_c e^{-s}}{s+1}$ ، پیوند نهایی نوسانات این

سیستم چقدر است؟ $(\theta = 1,14 \text{ rad} \rightarrow \tan \theta = 2)$

(۱) ۰,۷۲

(۲) ۱,۱۴

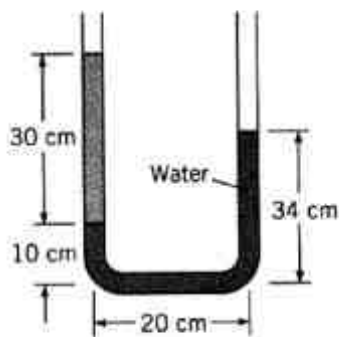
(۳) ۳,۱۴

(۴) ۶,۲۸

۱۴۰- نمودار نایکوئیست $G(s) = \frac{1}{s}$ ، کدام گزینه است؟

- (۱) بالای محور اعداد حقیقی
- (۲) پایین محور اعداد حقیقی
- (۳) سمت چپ محور اعداد موهومی
- (۴) سمت راست محور اعداد موهومی

۱۴۱- چگالی ویژه سیال شماره ۱ که در لوله سمت چپ مانومتر شکل مقابل است، برابر کدام است؟



- (۱) ۰/۶
- (۲) ۰/۸
- (۳) ۰/۹
- (۴) ۱/۲

۱۴۲- یک جت آب با مساحت $۰/۱ \text{ m}^2$ به صورت افقی به یک صفحه عمودی برخورد می کند. در صورتی که سرعت

جت آب $۲۵ \frac{\text{m}}{\text{s}}$ باشد، نیروی وارد بر صفحه، چند کیلو نیوتن است؟

- (۱) ۲۵
- (۲) ۶۲/۵
- (۳) ۲۵۰
- (۴) ۶۲۵

۱۴۳- روغنی در یک لوله به قطر ۴۰۰ میلی متر جاری است ($D_A = ۴۰۰ \text{ mm}$). قطر لوله کاهش می یابد و به

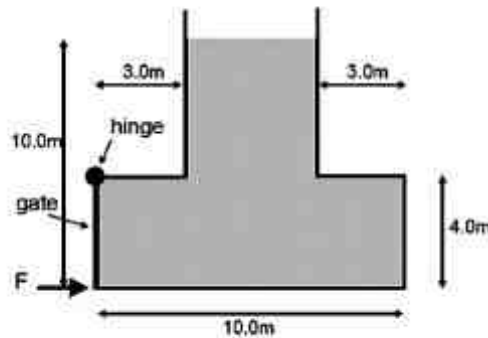
۲۰۰ میلی متر می رسد ($D_B = ۲۰۰ \text{ mm}$). در صورتی که نقطه A، ۱۰ متر بالاتر از نقطه B باشد و سرعت

در نقطه A، $۲ \frac{\text{m}}{\text{s}}$ و فشار در نقطه A، $۱۰ \frac{\text{kN}}{\text{m}^2}$ باشد، فشار در نقطه B چند کیلو نیوتن بر متر مربع است؟ g

را $۱۰ \frac{\text{m}}{\text{s}^2}$ در نظر بگیرید؟

- (۱) ۱۸
- (۲) ۱۴
- (۳) ۸۰
- (۴) ۱۴۰

۱۴۴- شکل زیر تانکی به عمق ۵ متر را نشان می‌دهد که دارای دریچه‌ای مستطیل شکل به ابعاد $4 \times 5 \text{ m}$ در سمت چپ است و از بالا لولا شده است. تانک با آب تا ارتفاع 10 متر پر شده است. نیروی لازم برای بسته نگه‌داشتن دریچه (F) چند نیوتن است؟ (g را $10 \frac{\text{m}}{\text{s}^2}$ در نظر بگیرید.)



(۱) 8×10^5

(۲) 8.67×10^5

(۳) 16×10^5

(۴) 17.3×10^5

۱۴۵- مایعی با جریان آرام در لوله‌ای به قطر d_1 جریانی دارد. در صورتی که جریان وارد لوله‌ای به قطر $2d_1$ بشود، ضریب اصطکاک f چند برابر خواهد شد؟

(۱) ۰/۵

(۲) ۱

(۳) ۲

(۴) ۴

۱۴۶- یک سیال غیرنیوتنی در شدت برش‌های پایین رفتار نیوتنی و در شدت برش‌های متوسط و بالا رفتار shear thinning دارد، این سیال در داخل یک همزن توربینی استاندارد، مخلوط می‌شود. در شرایطی که $Re_M = 8$ باشد، گزینه صحیح کدام است؟

(۱) توان مصرفی برای سیال غیرنیوتنی برابر با توان مصرفی سیال نیوتنی است.

(۲) توان مصرفی برای سیال غیرنیوتنی کمتر از سیال نیوتنی است.

(۳) توان مصرفی برای سیال غیرنیوتنی بیشتر از سیال نیوتنی است.

(۴) توان مصرفی در Re_M پایین هم بستگی به مقدار n دارد.

۱۴۷- یک سیستم خط لوله که در دمای محیط قرار دارد، حاوی یک برش نفتی است. در این خط لوله یک پمپ سانتریفوژ کار می‌کند. از نظر ایمنی و رخ ندادن کاویتاسیون، عملکرد در کدام فصل مناسب‌تر است؟

(۱) بهار (۲) پاییز (۳) تابستان (۴) زمستان

۱۴۸- در یک همزن توربینی استاندارد شرایط عملکردی به گونه‌ای است که $Re_M = 2 \times 10^4$ است. در صورتی که دور همزن دو برابر شود، توان مصرفی چند برابر می‌شود؟

(۱) ۲

(۲) ۴

(۳) ۸

(۴) ۱۶

۱۴۹- آب مقطر در لوله موئینه شیشه‌ای به قطر 1 mm ، 3 سانتی‌متر بالا می‌رود. میزان بالارفتن آب مقطر در لوله‌ای موئینه به شعاع 1 mm و از جنس پلاستیک شفاف چقدر است؟

(۱) اطلاعات کافی نیست.

(۲) $1/5$ سانتی‌متر

(۳) 6 سانتی‌متر

(۴) 30 میلی‌متر

۱۵۰- در جریان یک سیال پاورلا با $n = 0.5$ در داخل لوله‌ای به قطر d_1 ، در صورتی که تحت اختلاف فشار یکسان، قطر دو برابر شود ($2d_1$)، سرعت متوسط چند برابر می‌شود؟

۲ (۱)

۴ (۲)

۸ (۳)

۱۶ (۴)