

129E

کد کنترل

129

E



صبح پنجشنبه

۹۷/۲/۶



«اگر دانشگاه اصلاح شود مملکت اصلاح می‌شود.»

امام خمینی (ره)

جمهوری اسلامی ایران
وزارت علوم، تحقیقات و فناوری
سازمان سنجش آموزش کشور

آزمون ورودی دوره‌های کارشناسی ارشد ناپیوسته داخل - سال ۱۳۹۷

مجموعه زیست‌شناسی سلولی و مولکولی - کد (۱۲۰۶)

مدت پاسخگویی: ۲۴۰ دقیقه

تعداد سؤال: ۲۱۰

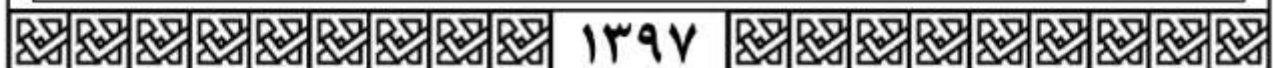
عنوان مواد امتحانی، تعداد و شماره سؤالات

ردیف	مواد امتحانی	تعداد سؤال	از شماره	تا شماره
۱	زبان عمومی و تخصصی (انگلیسی)	۳۰	۱	۳۰
۲	مجموعه زیست‌شناسی (گیاهی، جانوری، میکروبی، سلولی و مولکولی، ژنتیک، بیوشیمی، بیوفیزیک، اکولوژی و تکامل)	۴۰	۳۱	۷۰
۳	ژنتیک	۲۰	۷۱	۹۰
۴	بیوشیمی	۲۰	۹۱	۱۱۰
۵	سلولی و مولکولی	۲۰	۱۱۱	۱۳۰
۶	میکروبیولوژی	۲۰	۱۳۱	۱۵۰
۷	مجموعه ویروس‌شناسی، فارچ‌شناسی و ایمنی‌شناسی	۲۰	۱۵۱	۱۷۰
۸	بیوفیزیک	۲۰	۱۷۱	۱۹۰
۹	مجموعه زیست‌شناسی دریا (پلانکتون‌شناسی - کفزیان - بوم‌شناسی - فیزیولوژی آبزیان)	۲۰	۱۹۱	۲۱۰

استفاده از ماشین حساب مجاز نیست.

این آزمون نمره منفی دارد.

حق چاپ، تکثیر و انتشار سؤالات به هر روش (الکترونیکی و...) پس از برگزاری آزمون، برای تمامی اشخاص حقیقی و حقوقی تنها با مجوز این سازمان مجاز می‌باشد و با متخلفین برابر مقررات رفتار می‌شود.



۱۳۹۷

* داوطلب گرامی، عدم درج مشخصات و امضا در مندرجات جدول ذیل، به‌منزله عدم حضور شما در جلسه آزمون است.

اینجانب با شماره داوطلبی در جلسه این آزمون شرکت می‌نمایم.

امضا:

زبان عمومی و تخصصی (انگلیسی):

PART A: Vocabulary

Directions: Choose the word or the phrase (1), (2), (3), or (4) that best completes the blank. Then mark the correct choice on your answer sheet.

- 1- Fierce winds and deadly waves were only one ----- many explorers like Christopher Columbus confronted when sailing to unknown lands.
1) suspension 2) obstacle 3) shortage 4) variation
- 2- In urban desert areas potable water supplies are stressed by increasing demands that leave water managers ----- to find new supplies.
1) discouraging 2) refusing 3) invading 4) struggling
- 3- The sense of smell diminishes with advancing age—much more so than the sensitivity to taste. This ----- may result from an accumulated loss of sensory cells in the nose.
1) decrease 2) merit 3) ambiguity 4) defense
- 4- True, all economic activities have environmental consequences. Nevertheless, the goal of shrimp producers should be to reduce the ----- effects on the environment as much as possible.
1) indigenous 2) competitive 3) deleterious 4) imaginary
- 5- Like most successful politicians, she is pertinacious and single-minded in the ----- of her goals.
1) pursuit 2) discipline 3) permanence 4) involvement
- 6- Knowing that everyone would ----- after graduation, she was worried that she would not see her friends anymore.
1) emerge 2) conflict 3) differentiate 4) diverge
- 7- Certain mental functions slow down with age, but the brain ----- in ways that can keep seniors just as sharp as youngsters.
1) composes 2) conveys 3) compensates 4) corrodes
- 8- It is argued by some that hypnosis is an effective intervention for ----- pain from cancer and other chronic conditions.
1) displacing 2) alleviating 3) exploring 4) hiding
- 9- Children who get ----- atmosphere at home for studies perform better than students who are brought up under tense and indifferent family atmosphere.
1) favorable 2) valid 3) obedient 4) traditional
- 10- The post office has promised to resume first class mail ----- to the area on Friday.
1) attention 2) progress 3) expression 4) delivery

PART B: Cloze Passage

Directions: Read the following passage and decide which choice (1), (2), (3), or (4) best fits each space. Then mark the correct choice on your answer sheet.

Colette began painting while she was still in her youth. (11) ----- 1970, she completed her first performance with *Hommage a Delacroix*, (12) ----- was the beginning of an artistic career (13) ----- to the oneness of art and life. (14) -----, actions and performances on streets and public squares, followed by her "living environments" and the "windows", (15) ----- in a selected pose with an elaborate arrangement of fabrics and lace.

- 11- 1) Since the year
2) During a year of
3) For a year of
4) In the year
- 12- 1) that it
2) which
3) that
4) it
- 13- 1) devoted
2) was devoted
3) to devote
4) devoting
- 14- 1) Street works then came
2) Then came street works
3) There coming then street works with
4) With street works then to come
- 15- 1) she remained motionless
2) that in there she remained motionless
3) in which she remained motionless
4) that in it motionless she remained

PART C: Reading Comprehension:

Directions: Read the following three passages and answer the questions by choosing the best choice (1), (2), (3), or (4). Then mark the correct choice on your answer sheet.

PASSAGE 1:

Molecular chaperones, including the heat shock proteins (Hsps), are ubiquitous features that help cells to cope with stress-induced denaturation of other proteins. Although heat shock proteins were first described as gene products whose expression was induced by heat and other sources of stress, they are also known to play diverse roles in unstressed cells such as folding, assembly, intracellular localization, secretion, regulation and degradation of different proteins. Indeed, failure of any of these activities is related with several and important pathologies. Hsps interact with other proteins to minimize the probability that these proteins interact inappropriately with each other. To do so, they recognize and bind non-native protein conformations formed as a consequence of proteindenaturing stress or because they have not yet been fully synthesized, folded, assembled, or translocated to an appropriate cellular compartment. The interaction with aggregation-prone regions of substrate proteins is usually regulated by binding and/or hydrolysis of nucleotides.

- 16- The word "ubiquitous" in line 1 means -----.
1) universal
2) uncommon
3) identical
4) diverse
- 17- Heat shock proteins are expressed in -----.
1) stressed and unstressed cells
2) cells exposed to high temperatures
3) stress induced cells
4) cells under pathological conditions

- 18- **How do HSPs function in the cell?**
 1) They regulate protein interactions.
 2) They prevent inappropriate interactions between proteins.
 3) They bind to native protein conformations.
 4) They fail to recognize not fully synthesized proteins.
- 19- **HSPs bind to ----- of their substrate proteins.**
 1) specific regions
 2) non-native conformations
 3) denatured domains
 4) hydrolyzed regions
- 20- **What substrates are recognized by HSPs?**
 1) Intracellularly localized denatured proteins
 2) Denatured translocated proteins
 3) Aggregation-prone proteins
 4) Unfolded or not fully synthesized proteins

PASSAGE 2:

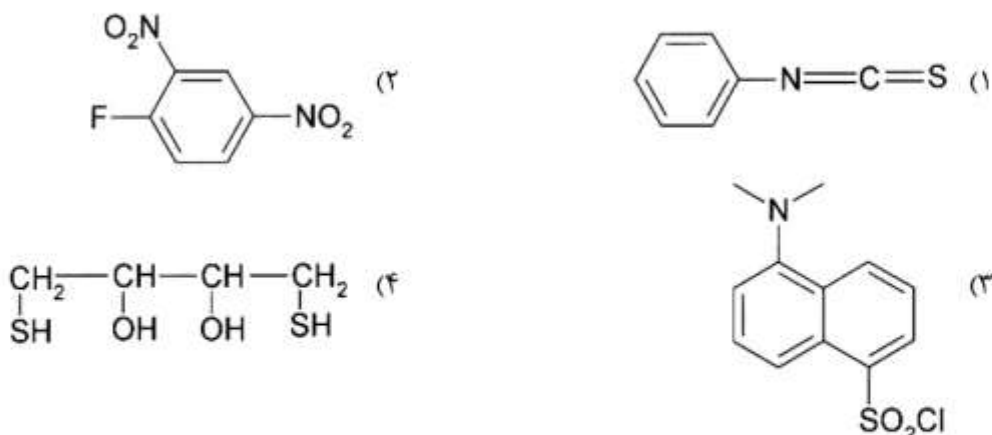
Proteins can be big or small, mostly hydrophilic or mostly hydrophobic, exist alone or as part of a multi-unit structure, and change shape frequently or remain virtually immobile. All of these differences arise from the unique amino acid sequences that make up proteins. Fully folded proteins also have distinct surface characteristics that determine which other molecules they interact with. When proteins bind with other molecules, their conformation can change in subtle or dramatic ways. Not surprisingly, protein functions are as diverse as protein structures. For example, structural proteins maintain cell shape, akin to a skeleton. Enzymes are another type of proteins which catalyze the biochemical reactions that occur in cells. Yet other proteins work as monitors, changing their shape and activity in response to metabolic signals or messages from outside the cell. Cells also secrete various proteins that become part of the extracellular matrix or are involved in intercellular communication. Proteins are sometimes altered after translation and folding are complete. In such cases, so-called transferase enzymes add small modifier groups, such as phosphates or carboxyl groups, to the protein. These modifications often shift protein conformation and act as molecular switches that turn the activity of a protein on or off.

- 21- **Conformational changes of proteins can occur as a result of -----.**
 1) amino acid sequence specificity
 2) presence of carboxyl groups
 3) addition of phosphate groups
 4) unique surface characteristics
- 22- **The word "akin" in line 8 means -----.**
 1) identical
 2) different
 3) similar
 4) diverse
- 23- **Proteins can change their shape in response to -----.**
 1) extracellular matrix
 2) environmental signals
 3) intercellular communications
 4) biochemical reactions
- 24- **Modification can result in -----.**
 1) maintaining cell shape
 2) protein translocation
 3) formation of multi-unit structures
 4) switching protein activity
- 25- **Proteins have diverse structures and functions due to their -----.**
 1) ability to change shape
 2) potential to act as monitors
 3) differences in hydrophobicity
 4) unique amino acid sequences

- ۳۵- میزان تحرک کدام عنصر در گیاهان کمتر است؟
 (۱) فسفر (۲) نیتروژن (۳) منیزیم (۴) کلسیم
- ۳۶- کدام بخش از نفرون کمترین نفوذپذیری را نسبت به اوره دارد؟
 (۱) توبول دیستال (۲) شاخه نازک نزولی (۳) شاخه نازک صعودی (۴) لوله جمع‌کننده مرکزی
- ۳۷- موج C از امواج فشار دهلیزی در چه زمانی ثبت می‌شود؟
 (۱) اواخر انقباض بطن (۲) با شروع انقباض دهلیز (۳) اواخر انقباض دهلیز (۴) با شروع انقباض بطن
- ۳۸- اعضای کدام گروه از نظر حفرات گیجگاهی با سایرین متفاوت است؟
 (۱) پرنده (۲) پستاندار (۳) سوسمار (۴) مار
- ۳۹- آرمادیلو متعلق به کدام راسته از پستانداران می‌باشد؟
 (۱) حشره‌خواران (۲) لاگو مورفا (۳) بی‌دندان‌ها (۴) جوندگان
- ۴۰- کدام مورد در جنین دوزیستان تشکیل صفحه عصبی را القا می‌کند؟
 (۱) جام بینایی (۲) هلال زرد (۳) مزودرم استوایی (۴) لب پشتی بلاستوپور
- ۴۱- طبق تعریف تخمیر که به فرایند تولید انرژی گفته می‌شود، دریافت‌کننده نهایی الکترون‌ها کدام است؟
 (۱) اکسیژن (۲) دی‌اکسیدکربن (۳) مواد آلی (۴) هیدروژن
- ۴۲- همهٔ باکتری‌های زیر دارای اسپور هستند، به جز:
 (۱) باسیلوس (۲) پنی‌باسیلوس (۳) کلستریدیوم (۴) لاکتوباسیلوس
- ۴۳- کدام اسید چرب بخش عمدهٔ لیپید A در باکتری‌های گرم منفی را تشکیل می‌دهد؟
 (۱) اولئیک اسید (۲) پالمیتیک اسید (۳) پلی‌هیدروکسی بوتیریک اسید (۴) بتاهیدروکسی میریستیک اسید
- ۴۴- در مورد فرایند Conjugation در باکتری‌های گرم مثبت، کدام مورد صحیح است؟
 (۱) با واسطهٔ پیلی جنسی صورت می‌پذیرد.
 (۲) بدون واسطهٔ پیلی جنسی و با تولید مولکول‌های چسبنده سطحی انجام می‌شود.
 (۳) Conjugation در این باکتری‌ها انجام نمی‌گیرد.
 (۴) مکانیسم تماس سلول‌ها مشابه باکتری‌های گرم منفی است.
- ۴۵- کدام گونهٔ قارچی مولد آفلاتوکسین می‌باشد؟
 (۱) *Aspergillus flavus* (۲) *Candida albicans*
 (۳) *Cryptococcus neoformans* (۴) *Histoplasma Capsulatum*
- ۴۶- کدام یک در مورد *cajal body* صحیح است؟
 (۱) غالباً در نزدیکی هستک قرار گرفته‌اند.
 (۲) حاوی پروتئین PML هستند.
 (۳) حاوی پروتئین U_۳ Sn RNP هستند.
 (۴) در فرایند RNA splicing ایفای نقش می‌کنند.
- ۴۷- کدام یک می‌تواند هم از طریق uniporter و هم از طریق symporter وارد سلول شود؟
 (۱) Cl⁻ (۲) CO_۲ (۳) LDL (۴) گلوکز
- ۴۸- کدام نوع کلاژن‌های زیر در ساختمان غشاء پایه (Basal lamina) بیشتر وجود دارد؟
 (۱) I (۲) II (۳) III (۴) IV

- ۴۹- کدام گزینه در مورد انقباض عضله درست است؟
- (۱) در حضور یون کلسیم، Tropomyosin به جایگاه اتصال اکتین روی میوزین متصل می‌شود.
 - (۲) در فقدان یون کلسیم، Tropomyosin به جایگاه اتصال اکتین روی میوزین متصل می‌شود.
 - (۳) در فقدان یون کلسیم، Tropomyosin به جایگاه اتصال میوزین روی اکتین متصل می‌شود.
 - (۴) در حضور یون کلسیم، Tropomyosin به جایگاه اتصال میوزین روی اکتین متصل می‌شود.
- ۵۰- کدام یک از فاکتورهای آغازکننده یوکاریوتی به‌طور مستقیم به کلاهک mRNA متصل می‌گردد؟
- (۱) eIF4G (۲) eIF4E (۳) eIF4A (۴) eIF3
- ۵۱- مفهوم Bottleneck در روند انتقال میتوکندری از والدین به فرزند نشان‌دهنده کدام رویداد است؟
- (۱) کاهش میتوکندری در گامت‌های مادر
 - (۲) کاهش میتوکندری در زیگوت بعد از لقاح
 - (۳) رقابت میتوکندری پدری و مادری
 - (۴) افزایش تعداد میتوکندری پدری در زیگوت در شرایط خاص
- ۵۲- از جورشدن مستقل (independent assortment) آلل‌های فردی با ژنوتیپ AaBbCCDdEE چند نوع گامت متفاوت می‌تواند تولید شود؟
- (۱) ۸ (۲) ۱۶ (۳) ۳۲ (۴) ۶۴
- ۵۳- توالی شاین دالگارنو (Shine Dalgarno) کدام است؟
- (۱) توالی‌های غنی از پیریمیدین در پروکاریوت‌هاست.
 - (۲) پلی‌پورین غنی از G در پروکاریوت‌هاست.
 - (۳) توالی‌های غنی از پیریمیدین در یوکاریوت‌هاست.
 - (۴) پلی‌پورین غنی از G در یوکاریوت‌هاست.
- ۵۴- وقتی غلظت گلوکز در محیط کشت *E. coli* پایین و غلظت لاکتوز در آن بالا باشد، چه اتفاقی در سطح اپرون لاکتوز رخ می‌دهد؟
- (۱) رپرسور lac به توالی اپراتور متصل می‌شود.
 - (۲) اتصال کمپلکس CAP-cAMP به پروموتور میزان رونویسی را پایین می‌آورد.
 - (۳) یک عامل سیگمای دیگر می‌تواند به بالادست اپرون وصل شده و رونویسی تسریع شود.
 - (۴) اتصال کمپلکس CAP-cAMP به پروموتور میزان رونویسی را افزایش می‌دهد.
- ۵۵- در کدام کروموزوم‌ها کراسینگ‌اور را می‌توان به‌خوبی مشاهده کرد؟
- (۱) کروموزوم‌های اتوزومی و جنسی در تشکیل زیگوت
 - (۲) کروموزوم‌های B به‌دلیل ساختار زیر هتروکروماتین
 - (۳) کروموزوم‌های لمپ برآش با توجه به سایز بلند آن‌ها
 - (۴) کروموزوم‌های پلی‌تن غول‌پیکر با توجه به تکثیر مکرر کروموزوم‌های آن‌ها
- ۵۶- در کدام یک از انواع مهار برگشت‌پذیر، ضریب تأثیر α برابر با یک است؟
- (۱) رقابتی (۲) غیررقابتی (۳) نارقیابتی (۴) مختلط

۵۷- کدام یک از ترکیبات زیر، معرف سنگر است؟



۵۸- باز آلی در نوکلئوتیدهای IMP و OMP و XMP به ترتیب (از راست به چپ) کدام است؟

(۱) اینوزین، آلوگزانتین، گزانتین

(۲) اینوزین، اوروات، گزیلوز

(۳) گزانتین، اوروتیدین، هیپوگزانتین

(۴) هیپوگزانتین، اوروتیدین، گزانتین

۵۹- کدام اسید آمینه بیشترین تمایل را برای ایجاد ماریچ آلفا دارد؟

(۱) اسید گلوتامیک (۲) ایزولوسین (۳) اسید آسپارتیک (۴) لیزین

۶۰- ترکیب سیترات بر روی کدام یک از آنزیم‌های مسیر گلیکولیز، اثر مهار دارد؟

(۱) گلوکوکیناز (۲) پیرووات کیناز (۳) فسفوفروکتوکیناز I (۴) فسفوفروکتوکیناز II

۶۱- بار خالص اولیگوپپتید Gly - Met - Pro - Val - Ala - leu در $\text{pH} = 7$ و $\text{pH} = 10$ به ترتیب کدام است؟

(۱) -۱ و -۱

(۲) ۰ و -۲

(۳) ۰ و -۱

(۴) ۰ و ۰

۶۲- واحد درجه بیضی‌واری مولی $[\theta]$ (Ellipticity) کدام است؟

(۱) deg cm dmol^{-1}

(۲) $\text{deg cm}^{-2} \text{dmol}^{-1}$

(۳) $\text{deg cm}^{-1} \text{dmol}^{-2}$

(۴) $\text{deg cm}^2 \text{dmol}^{-1}$

۶۳- هر زوج از عناصر $({}_{82}^{204}\text{Pb}, {}_{80}^{204}\text{Hg})$ و $({}^3_2\text{He}, {}^2_1\text{H})$ به ترتیب چه وضعیتی نسبت به هم دارند؟

(۱) ایزوبار - ایزوتوپ (۲) ایزوبار - ایزوتون (۳) ایزوتوپ - ایزوتون (۴) ایزوتون - ایزومر

۶۴- واسرشتگی یک ساختار منظم ماریچ چه نتیجه‌ای به همراه دارد؟

(۱) افزایش قابل توجه در آنتروپی پروتئین

(۲) افزایش ناچیز در آنتروپی پروتئین

(۳) کاهش قابل توجه در آنتروپی پروتئین

(۴) تغییر قابل توجه در آنتروپی پروتئین ایجاد نمی‌شود.

۶۵- کدام روش برای بررسی عملکرد یک تک کانال یونی در زمان واقعی مورد استفاده قرار می‌گیرد؟

(۱) Voltage clamp

(۲) Confocal microscopy

(۳) Whole cell patch clamp

(۴) Cell attached patch clamp

۶۶- کدام دانشمند اولین بار به روشنی یک نظریه تکاملی را بیان کرد؟

(۱) لامارک (۲) ارسطو (۳) لینه (۴) داروین

۶۷- کدام یک در مورد ارتباط و تعامل دو گونه که هر دو سود می‌برند و تأثیر هر کدام بر دیگری مثبت است، درست است؟

- (۱) همسفرگی (Commensalism) (۲) صیادی (Predation)
(۳) دگرآسیبی (Allelopathy) (۴) همیاری (Mutualism)

۶۸- در کدام اکوسیستم برای برآورد تولید اولیه از روش اندازه‌گیری pH استفاده می‌شود؟

- (۱) جنگل (۲) آبی (۳) بیابان (۴) صخره‌ای

۶۹- همه موارد زیر در دموگرافی یا توصیف کمی یک جمعیت مدنظر است، به جز:

- (۱) dispersion (۲) sex ratio (۳) dispersal (۴) age structure

۷۰- شکل زیر که تغییرات بزرگی گوش و پوزه در سه روباه را نشان می‌دهد، بیانگر کدام قاعده یا قانون است؟



الف) روباه قطبی (ب) روباه اروپایی (ج) روباه آفریقایی

Allen (۱)

Liebig (۲)

Bergman (۳)

Shelford (۴)

ژنتیک:

۷۱- کدام گزینه در مورد نقش بخش Overhang - ۳' (بخش تک‌رشته ۳' تلسومر) از درستی بیشتری برخوردار است؟

(۱) این ناحیه حاصل حذف پرایمر در رشته Lagging است.

(۲) این ناحیه در ایجاد ساختار D-Loop در انتهای تلسومر نقش دارد.

(۳) این ناحیه با اتصال به تلسومراز مانع تشکیل T-loop می‌شود.

(۴) این ناحیه با اتصال به تلسومراز باعث تشکیل T-loop می‌شود.

۷۲- فراوانی ژنوتیپ AABbCC در بین زاده‌های آمیزش بین دو فرد با ژنوتیپ AaBbCc کدام است؟

- (۱) ۱/۶۴ (۲) ۱/۴ (۳) ۱/۳۲ (۴) ۱/۱۶

۷۳- در صورتی که فردی حامل یک وارونگی پری‌سنتریک در یکی از کروموزوم‌های خود باشد، کدام مورد صحیح است؟

(۱) ممکن است فرزندی با ناهنجاری فنوتیپی داشته باشد.

(۲) تمام گامت‌های وی سالم خواهند بود.

(۳) وارونگی هرگز به نسل بعد به ارث نمی‌رسد.

(۴) دارای گامت واجد کروموزوم دی‌سانتریک و آسنتریک خواهد بود.

۷۴- به‌طور معمول، بنیادی‌ترین شباهت یک جفت کروموزوم هم‌ساخت (homologous) کدام است؟

(۱) طول کروموزوم (۲) موقعیت سیستم بندینگ

(۳) اندازه تلسومر (۴) موقعیت لوکوس‌های ژنی

۷۵- کمپلکس سیناپتونمال (Synaptonemal complex) که در اوایل تقسیم میوز پدیدار می‌شود، کدام است؟

(۱) مجموعه دو کروموزوم هم‌ساخت که کنار هم‌دیگر در سرتاسر طول‌شان جفت می‌شوند.

(۲) نواحی در هم پیچیده از توالی‌های هم‌ساخت مولکول‌های DNA در طول دو کروموزوم هم‌تا

(۳) شبکه‌ای از پروتئین‌ها که کروموزوم‌های هم‌ساخت (homologous) را در کنار هم نگه می‌دارد.

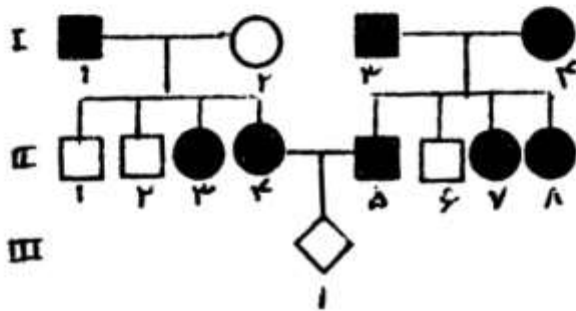
(۴) چارچوب پروتئینی که کروماتیدهای هر جفت کروموزوم هم‌ساخت را در کنار یکدیگر نگه می‌دارد.

۷۶- تمام عبارات زیر در مورد وضعیت پیوستگی (linkage) درست‌اند، به جز:

- (۱) به هم خوردن پیوستگی یک نشانگر DNA و یک ژن به فاصله نسبی آن دو بستگی دارد.
 - (۲) اگر اتصال نشانگر DNA و یک ژن در بین زاده‌ها بیش از ۵۰٪ باشد، آن‌ها کاملاً پیوسته‌اند.
 - (۳) اگر یک ژن و یک نشانگر DNA در ۵۰٪ زاده‌ها متصل باشند، این دو حتماً ناپیوسته‌اند.
 - (۴) اگر یک نشانگر DNA و یک ژن در ۱۰۰٪ موارد با هم به ارث برسند پیوستگی بین آن‌ها کامل است.
- (Linkage disequilibrium)

۷۷- جهش suppression به چه نوع جهشی گفته می‌شود؟

- (۱) جهش منتهی به یک فنوتیپ نهفته در وضعیت هتروزیگوتی
 - (۲) جهش در ژنی دیگر که به بازگشت فنوتیپ اصلی منجر می‌شود.
 - (۳) جهشی که به بازگشت توالی DNA به شکل اصلی می‌انجامد.
 - (۴) جهش منع‌کننده بیان یک ژن جهش یافته با تنظیم متابولیسمی
- ۷۸- در شجره مقابل احتمال این که فرد (۱-III) پسری با فنوتیپ ژن مغلوب باشد، کدام است؟



- (۱) $\frac{1}{12}$
- (۲) $\frac{1}{6}$
- (۳) $\frac{1}{4}$
- (۴) $\frac{1}{2}$

۷۹- سرپوش (Cap) چه زمانی به mRNA متصل می‌شود؟

- (۱) بعد از پلی‌آدنیلایسیون
 - (۲) هم‌زمان با شروع ترجمه
 - (۳) هم‌زمان با پلی‌آدنیلایسیون
 - (۴) وقتی طول mRNA در حالت ساخت به ۲۰ تا ۴۰ نوکلئوتید رسید.
- ۸۰- کدام آنزیم در پروکاریوت‌ها سبب حذف پرایمر در قطعات Okazaki می‌شود و این عمل را در کدام جهت انجام می‌شود؟

- | | |
|---------------------------|---------------------------|
| (۱) ۳' → ۵' - DNA Pol I | (۲) ۵' → ۳' - DNA Pol I |
| (۳) ۳' → ۵' - DNA Pol III | (۴) ۵' → ۳' - DNA Pol III |

۸۱- در زیر بازهای یکی از رشته‌های DNA در ناحیه‌ای که همانندسازی شروع می‌شود، نشان داده شده است. توالی پرایمری را که از روی بازهای پرننگ شده ساخته می‌شود، کدام است؟

۵'AGGCCTCGAATTCGTATAGCTTCAGAAGCG۳'

- | | |
|--------------------|--------------------|
| (۱) ۵'TATACGAATT۳' | (۲) ۵'ATATCGAATT۳' |
| (۳) ۵'TTAAGCATAT۳' | (۴) ۵'AATTCGTATA۳' |

۸۲- اساس نام‌گذاری satellite DNA چه بوده است؟

- (۱) بخش کوچک‌تری از DNA است که خارج از هسته قرار دارد.
- (۲) به بخشی از DNA ژنومی در نزدیک انتهای کروموزم‌ها اشاره دارد.
- (۳) بخشی از DNA ژنومی که عمدتاً در نواحی هتروکروماتین جای دارد.
- (۴) به این واقعیت اشاره دارد که بخشی از DNA ژنومی با چگالی شناور متفاوت از اکثر DNA جدا می‌شود.

۸۳- در رابطه با ساختمان ژنوم انسان همه موارد زیر صحیح‌اند، به جز:

- (۱) بخش عمده ژنوم به RNA رمزگذار رونویسی می‌شود.
 - (۲) بخش‌های ساب‌تلومریک معمولاً غنی از ژن هستند.
 - (۳) میانگین اندازه آگزون‌ها تقریباً ثابت و اندازه اینترون‌ها بسیار متنوع است.
 - (۴) عمده ژن‌های انسانی دارای پیرایش متناوب (Alternative Splicing) می‌باشند.
- ۸۴- یک ORF (قالب خوانش باز) از یک ژن تیپ وحشی را با توالی نوکلئوتیدی زیر در نظر بگیرید:

۵' - ATGTCGCGATGGGGA ۳'
۳' - TACAGGCGTACCCCT ۵'

اگر یک جایگزینی جفت نوکلئوتیدی در این قطعه از ژن ایجاد شود، G:C در موقعیت ۱۲ را به A:T تبدیل کند، این جهش چه تأثیری بر محصول پپتیدی آن خواهد داشت؟

- (۱) این جهش باعث تبدیل یک کدون اسید آمینه به کدون پایان می‌شود و پروتئین ناقص تولید می‌شود.
- (۲) این جهش انتقالی (transition) است و چون حرف سوم کدون تغییر یافته، همان اسید آمینه تیپ وحشی ایجاد می‌شود.
- (۳) این جهش انتقالی سبب تولید اسید آمینه دیگری به جای اسید آمینه طبیعی می‌شود و بنابراین پروتئین ویژگی‌های جدیدی پیدا می‌کند.
- (۴) سبب تغییر یک کدون پایانی به یک کدون اسید آمینه می‌شود و بنابراین پروتئین بلندتری تولید می‌شود.

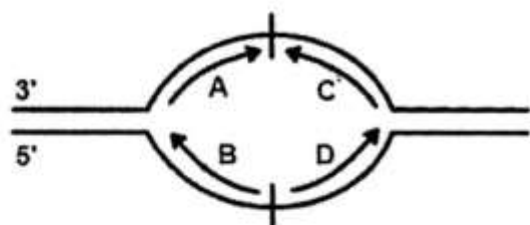
۸۵- کدام تکنیک زیر جهت تشخیص حذف و مضاعف‌شدگی ژنتیکی به کار نمی‌رود؟

(۱) MLPA (۲) RFLP (۳) CGH array (۴) Real Time PCR

۸۶- در کدام مورد DNA به روش همانندسازی با حلقه چرخان تکثیر می‌شود؟

(۱) فاز λ (۲) مخمر (۳) میتوکندری (۴) کروموزوم باکتریایی

۸۷- در شکل زیر کدام یک از پیکان‌ها جهت درست سنتز زنجیره پیرو (lagging strand) را نشان می‌دهد؟



- A (۱)
- B (۲)
- C (۳)
- D (۴)

۸۸- روندهای زیر به ترتیب زمانی از اول به آخر کدام است؟

الف - پیرایش (Splicing) مولکول mRNA

ب - انتقال مولکول mRNA به سیتوپلاسم

ج - رونویسی یک ژن

د - سنتز پلی‌پپتید

ه - تجزیه مولکول mRNA

- (۱) ب ← الف ← ج ← د ← ه
- (۲) ب ← ج ← الف ← ه ← د
- (۳) ج ← الف ← ب ← ه ← د
- (۴) ج ← ب ← الف ← د ← ه

۸۹- یک DNA تک‌رشته‌ای می‌تواند دارای چند ORF باشد؟

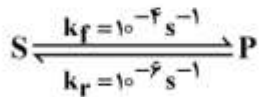
- (۱) ۱
- (۲) ۲
- (۳) ۳
- (۴) ۶

۹۰- طی stringent response در *E. coli* چه تغییر عمده‌ای در رونویسی رخ می‌دهد؟

- (۱) نرخ رونویسی اغلب ژن‌ها بالا می‌رود.
- (۲) نرخ رونویسی اغلب ژن‌ها پائین می‌آید.
- (۳) نرخ رونویسی فقط در اپرون‌های بیوسنتز امینواسیدها بالا می‌رود.
- (۴) نرخ رونویسی فقط در اپرون‌های بیوسنتز امینواسیدها پائین می‌آید.

بیوشیمی:

۹۱- ثابت تعادل واکنش مقابل (در جهت رفت) کدام است؟



(۱) 10^{-6}

(۲) 10^{-4}

(۳) 10^{-2}

(۴) 10^2

۹۲- آنزیمی با $K_m = 0.005 M$ در چه غلظتی از سوبسترا به سرعتی معادل $\frac{1}{4} V_{max}$ می‌رسد؟

(۱) $10^{-3} M$

(۲) $1.25 \times 10^{-3} M$

(۳) $1.7 \times 10^{-3} M$

(۴) $2.5 \times 10^{-3} M$

۹۳- آنزیم آلدولاز جزء کدام دسته آنزیمی است؟

- (۱) ایزومراز (۲) اکسیدوردوکتاز (۳) لیاز (۴) هیدرولاز

۹۴- همه پروتئین‌های زیر در بخش F_1 کمپلکس ATP - سنتاز حضور دارند، به جز:

- (۱) a (۲) ε (۳) α (۴) δ

۹۵- کمبود کدام ویتامین موجب نقصان فولات می‌شود؟

- (۱) B_{12} (۲) تیامین (۳) نیاسین (۴) ویتامین C

۹۶- در تبدیل اسیل CoA به ترانس Δ^2 انویل CoA، کدام آنزیم - کوآنزیم عمل می‌کنند؟

- (۱) اسیل CoA دهیدراتاز - $NAD^+ / NADH$ (۲) اسیل CoA دهیدروژناز - $FAD / FADH$

- (۳) اسیل CoA دهیدروژناز - $NAD^+ / NADH$ (۴) اسیل CoA دهیدراتاز - $FAD / FADH$

۹۷- در سیستم آنزیمی تجزیه‌کننده گلیسین در میتوکندری سلول‌های کبدی که باعث ایجاد دی‌اکسیدکربن و آمونیاک از گلیسین می‌شود، همه کوآنزیم‌های زیر مورد نیازند، به جز:

- (۱) NAD^+ (۲) لیپوات (۳) تتراهیدروفولات (۴) پیریدوکسال فسفات

- ۹۸- یک ساختمان مارپیچ آلفا با طول ۴۵ آنگستروم از چند باقیمانده تشکیل شده است؟
 (۱) ۸ (۲) ۱۳ (۳) ۳۰ (۴) ۴۵
- ۹۹- جایگزینی سرین به جای هیستیدین در زیر واحد گاما از هموگلوبین جنینی (HbF)، موجب کدام یک می‌شود؟
 (۱) افزایش پایداری فرم T (فرم سفت) هموگلوبین
 (۲) افزایش تمایل آن به اکسیژن نسبت به HbA (هموگلوبین بالغین)
 (۳) کاهش تمایل آن به اکسیژن نسبت به HbA (هموگلوبین بالغین)
 (۴) افزایش قدرت اتصال آن به بیس فسفوگلیسرات (BGP)
- ۱۰۰- طی هیدرولیز کدام یک از کربوهیدرات‌های زیر، فقط یک نوع مونوساکارید تولید می‌شود؟
 (۱) کیتین (۲) کرانان (۳) کوندروئیتین (۴) هیالورونات
- ۱۰۱- در ساختار کدام یک از مشتقات زیر لاکتات وجود دارد؟
 (۱) رامنوز (۲) لاکتولوز
 (۳) مورامیک اسید (۴) N - استیل نورامینیک اسید
- ۱۰۲- جهت میریستیل شدن پروتئین‌ها، کدام اسید آمینه پذیرنده گروه میریستیل است؟
 (۱) Ala (۲) Arg (۳) Asp (۴) Cys
- ۱۰۳- الکل قطبی در ساختار کدام گلیسروفسفولیپید زیر در pH فیزیولوژیک دارای بار مثبت است؟
 (۱) فسفاتیدیل اینوزیتول (۲) فسفاتیدیل سرین
 (۳) فسفاتیدیل کولین (۴) فسفاتیدیل گلیسرول
- ۱۰۴- کدام ترکیب، اثر تنظیمی سیترات بر استیل کوآکربوکسیلاز را معکوس می‌کند؟
 (۱) استیل کوآ (۲) پالمیتوئیل کوآ (۳) کوآنزیم آ (۴) مالونیل کوآ
- ۱۰۵- کدام آنزیم، واکنش‌های آناپلروتیک را کاتالیز می‌کند؟
 (۱) مالیک آنزیم (۲) سیترات سنتاز (۳) پیروات دهیدروژناز (۴) مالات دهیدروژناز
- ۱۰۶- فرم کوآنزیمی کدام یک از ویتامین‌های زیر در ساختار گلیکوژن فسفریلاز موجود است؟
 (۱) B_۱ (۲) B_۶ (۳) B_۶ (۴) B_{۱۲}
- ۱۰۷- افزایش سطح ترکیب cAMP در کبد، باعث می‌شود.
 (۱) فسفریلاسیون، ۲ - FBP (۲) دفسفریلاسیون، ۲ - FBP
 (۳) فسفریلاسیون، ۲ - PFK (۴) دفسفریلاسیون، ۲ - PFK
- ۱۰۸- در ساخت پورین‌ها همه اسیدهای آمینه زیر به کار می‌روند، به جز:
 (۱) آسپاراتات (۲) گلیسین (۳) گلوتامین (۴) هیستیدین
- ۱۰۹- اساس جداسازی ترکیبات در تکنیک طیف‌سنجی جرمی (Mass spectrometry) کدام است؟
 (۱) بارسطحی (۲) شکل (۳) وزن (۴) نسبت جرم به بار
- ۱۱۰- اصطلاح Cutoff value به کدام یک از انواع کروماتوگرافی مربوط می‌باشد؟
 (۱) Affinity (۲) Gel filtration (۳) Ion exchange (۴) Reverse phase

سلولی و مولکولی:

- ۱۱۱- در تنظیم بیان ژن اپران لاکتوز، کدام مورد صحیح است؟
 (۱) در حضور گلوکز، آنزیم آدنیلات سیکلاز از ATP، سیکلیک AMP می‌سازد.
 (۲) در حضور گلوکز، cAMP افزایش یافته و بیان ژن‌های ساختاری را سرعت می‌بخشد.
 (۳) در نبود گلوکز، سنتز cap کاهش یافته و به cAMP متصل نمی‌شود.
 (۴) در نبود گلوکز، cap به cAMP متصل شده و موجب بیان ژن‌های ساختاری می‌گردد.
- ۱۱۲- کدام ناحیه از فاکتور سیگما ۷۰، به ناحیه ۳۵- پرموتور متصل می‌شود؟
 (۱) ۱/۱ (۲) ۲/۴ (۳) ۳ (۴) ۴/۲
- ۱۱۳- کدام فاکتور در پروکاریوت‌ها از اتصال زبرواحدهای ریبوزومی به یکدیگر جلوگیری می‌کند؟
 (۱) IF1 (۲) IF2 (۳) IF3 (۴) RRF
- ۱۱۴- کدام آنتی‌بیوتیک باعث مهار فعالیت پتیدیل ترانسفراز می‌شود؟
 (۱) اریترومايسين (۲) تتراسایکلین (۳) سیکلوهگزامید (۴) نئومايسين
- ۱۱۵- چگونه مهار پمپ سدیم - پتاسیم، باعث افزایش قدرت انقباض ماهیچه‌های قلب می‌شود؟
 (۱) با کاهش سدیم سیتوزولی باعث کاهش خروج کلسیم از سلول می‌شود.
 (۲) با افزایش پتاسیم سیتوزولی باعث کاهش خروج کلسیم از سلول می‌شود.
 (۳) با افزایش سدیم سیتوزولی باعث کاهش خروج کلسیم از سلول می‌شود.
 (۴) با کاهش پتاسیم سیتوزولی باعث کاهش خروج کلسیم از سلول می‌شود.
- ۱۱۶- کدام اسید آمینه‌های زیر برای به رمز در آمدن تنها یک کدون دارند؟
 (۱) آرژنین و لیزین (۲) تریپتوفان و لوسین (۳) متیونین و تریپتوفان (۴) متیونین و گلوتامین
- ۱۱۷- کدام یک از فاکتورهای رونویسی محل استقرار RNA پلیمراز II را مشخص می‌کند؟
 (۱) TFIIB (۲) TFIIID (۳) TFIIF (۴) TFIIF
- ۱۱۸- حساسیت الیگوساکاریدهای متصل به پروتئین‌ها به اندوالیگوساکاریدها چه موقع و در چه بخشی از دستگاه گلژی از بین می‌رود؟
 (۱) بعد از حذف دو عدد مانوز توسط آنزیم مانوزیداز II در ناحیه میانه گلژی
 (۲) بعد از حذف دو عدد مانوز توسط آنزیم مانوزیداز I در ناحیه سیس گلژی
 (۳) بعد از حذف دو عدد گلوکز توسط آنزیم گلوکوزیداز II در ناحیه سیس گلژی
 (۴) بعد از حذف دو عدد گلوکز توسط آنزیم گلوکوزیداز I در ناحیه میانه گلژی
- ۱۱۹- از یوکاریوت‌ها آنزیم مسئول همانندسازی رشته پیشرو کدام است؟
 (۱) DNA پلیمراز اپسیلون (۲) DNA پلیمراز آلفا
 (۳) DNA پلیمراز دلتا (۴) DNA پلیمراز گاما
- ۱۲۰- کدام پروتئین در پایان همانندسازی DNA در *E. Coli* باعث جدایی کروموزوم‌های دختری می‌شود؟
 (۱) DNA ژیراز (۲) هلیکاز (۳) رکامبیناز (۴) توپوایزومراز IV
- ۱۲۱- کدام یک در روند جدا شدن انترن‌ها از پیش‌ساز mRNA وارد عمل می‌شود؟
 (۱) miRNA (۲) SnoRNA (۳) SiRNA (۴) SnRNA
- ۱۲۲- بر اثر شکسته شدن هر دو رشته DNA، کدام مولکول باعث فسفوریلاسیون و تجمع P53 در سلول می‌شود؟
 (۱) ATM (۲) ATR (۳) Mad2 (۴) Mdm2

- ۱۲۳- مقصد نهایی GPI anchoring proteins در غشاء شبکه آندوپلاسمی کجاست؟
 (۱) هسته (۲) غشاء پلاسمایی (۳) سیس گلژی (۴) شبکه آندوپلاسمی صاف
- ۱۲۴- کدام مورد باعث فعال شدن ژن‌های **adipose** و تشکیل بافت چربی می‌شود؟
 (۱) فعال شدن PKB توسط انسولین (۲) فعال شدن Map Kinase توسط EGF
 (۳) فعال شدن Smad3 توسط TGF-B (۴) فعال شدن B-Catanin توسط Wnt
- ۱۲۵- کدام عامل بیماری‌زا بعد از فاگوسیتوز در لیزوزوم زنده باقی می‌ماند؟
 (۱) آنفولانزا (۲) سل (۳) کزاز (۴) وبا
- ۱۲۶- کدام یک از پروتئین‌های ماتریکس خارج سلولی نمی‌باشد؟
 (۱) الاستین (۲) فیبرونکتین (۳) کلاژن (۴) لامین
- ۱۲۷- کدام یک از فسفولیپیدهای زیر به القاء فرایند آندوسیتوز کمک می‌کنند؟
 (۱) فسفاتیدیل اتانول آمین، فسفاتیدیل کولین (۲) فسفاتیدیل اینوزیتول، فسفاتیدیل سرین
 (۳) فسفاتیدیل کولین، فسفاتیدیل گلیسرول (۴) فسفاتیدیل گلیسرول، فسفاتیدیل کولین
- ۱۲۸- افزایش بیان کدام مورد مانع از همانندسازی مجدد (**rereplication**) ماده ژنتیکی در سلول‌های یوکاریوتی می‌شود؟
 (۱) cdt 1 (۲) cdc 6 (۳) Geminin (۴) MCM10
- ۱۲۹- کدام یک از انواع پروتئین‌های مرتبط شونده به فیلامان‌های حد واسط، از نظر عملکردی قابل قیاس با پروتئین‌های تالین برای رشته‌های اکتین می‌باشد؟
 (۱) پروتئین BP۱۸۰ (۲) پلکتین (۳) دسموزلین (۴) دسموکولین
- ۱۳۰- دلیل اینکه رشته‌های بینابینی نسبت به ریزرشته‌ها و ریزلوله‌ها از پایداری بسیار بالایی برخوردار هستند، کدام است؟
 (۱) واحدهای سازنده آن‌ها حاوی ATP یا GTP نمی‌باشند.
 (۲) دارای قطبیت نیستند.
 (۳) در حرکت سلولی دخالت ندارند.
 (۴) واحدهای سازنده آن‌ها بر خلاف واحدهای سازنده ریزرشته‌ها و ریزلوله‌ها کروی نمی‌باشند، بلکه رشته‌ای هستند.

میکروبیولوژی:

- ۱۳۱- کدام گزینه در مورد توانایی‌های سلول هتروسیت درست است؟
 (۱) تثبیت ازت، عدم تثبیت CO_2 ، عدم تولید اکسیژن (۲) تثبیت ازت، تثبیت CO_2 ، تولید اکسیژن
 (۳) عدم تثبیت ازت، تثبیت CO_2 ، عدم تولید اکسیژن (۴) عدم تثبیت ازت، عدم تثبیت CO_2 ، تولید اکسیژن
- ۱۳۲- کدام آنزیم در **H.pylori** نقش مهمی در حیات این باکتری در pH اسیدی معده دارد؟
 (۱) کاتالاز (۲) اوره‌آز (۳) اکسیداز (۴) لیپاز
- ۱۳۳- کدام باکتری عفونت غذایی ایجاد می‌کند؟
 (۱) Bacillus cereus (۲) Closteridium perfringens
 (۳) Staphylococcus aureus (۴) Campylobacter jejuni
- ۱۳۴- چنانچه تشکیل کف در بیوراكتورها کنترل نشود، کدام یک اتفاق می‌افتد؟
 (۱) فیلترهای هوا مسدود می‌شود.
 (۲) شرایط اسپتیک از بین می‌رود.
 (۳) مواد ورودی به دستگاه فرمانتور افزایش می‌یابد.
 (۴) فیلترهای هوا مسدود می‌شود و باعث از بین رفتن شرایط اسپتیک می‌گردد.

- ۱۳۵- باکتری‌های مغناطیسی دانه‌های را درون خود ذخیره می‌کنند که از جنس هستند. این دانه‌ها سبب حرکت باکتری‌ها به سمت مناطق با می‌شود.
- (۱) مگنتوزوم - Fe_3O_4 - اکسیژن کم
(۲) مگنتیک - Fe_3O_4 - اکسیژن زیاد
(۳) مگنتوزوم - $FeSO_4$ - اکسیژن کم
(۴) مگنتیک - $FeSO_4$ - اکسیژن کم
- ۱۳۶- کدام یک از ترکیبات زیر، قابلیت از بین بردن اسپور باکتری‌ها را داراست؟
- (۱) فتل (۲) فرمالدئید (۳) ایزوپروپیل الکل (۴) سیلورسولفادیازین
- ۱۳۷- متداول‌ترین روش برای استریلیزاسیون مایعات حساس به حرارت کدام است؟
- (۱) اشعه ماوراءبنفش (UV) (۲) قراردادن در معرض آزن
(۳) فیلتراسیون (۴) بتا پروپیولاکتون
- ۱۳۸- کدام نمک موجب کاهش **Heat resistancy** باکتری‌ها می‌گردد؟
- (۱) کلرید کلسیم (۲) گلوتامات (۳) پرولین (۴) فسفات
- ۱۳۹- کدام روش برای اندازه‌گیری کم‌ترین غلظت مهارکننده (MIC) رشد آنتی‌بیوتیک‌ها معمول‌تر است؟
- (۱) روش کربی‌بائر (۲) رقیق‌سازی در محیط مایع
(۳) رقیق‌سازی در محیط جامد (۴) روش آنتی‌بیوگرام
- ۱۴۰- کدام مورد در توانایی بیماری‌زایی میکوباکتریوم توبرکولوزیس نقش مهم‌تری دارد؟
- (۱) توانایی سریع رشد در ریه افراد مبتلا
(۲) تخریب بافت ریه با تولید مقادیر زیاد توکسین
(۳) فرار از سیستم ایمنی با رشد و تکثیر در داخل ماکروفاژ
(۴) مقاومت به کمپلمان و فرار از سیستم ایمنی هومورال
- ۱۴۱- کدام ارگانسیم می‌تواند در دمای یخچال، pH اسیدی و غلظت بالای نمک زنده بماند؟
- (۱) لاکتوباسیلوس اسیدوفیلوس (۲) استافیلوکوکوس ارثوس
(۳) لیستریا مونوسایتوزنز (۴) انتروکوکوس فیکالیس
- ۱۴۲- مهم‌ترین آنزیم در استافیلوکوکوس ارثوس که در حذف لخته نقش دارد و آنزیم معکوس آن در این باکتری به ترتیب کدام است؟
- (۱) استافیلوکیناز - کواگولاز (۲) کواگولاز - استافیلوکیناز (۳) لیپاز - هیالورونیداز (۴) هیالورونیداز - لیپاز
- ۱۴۳- کدام یک از آنزوتوکسین‌های باکتریایی زیر خاصیت **ADP** - ریبوزیلاسیون ندارد؟
- (۱) توکسین دیفتری (۲) شیگانوکسین (۳) آنزوتوکسین A (۴) LT - آنزوتوکسین
- ۱۴۴- کدام گروه از باکتری‌های زیر دارای مایکولیک اسید در دیواره هستند؟
- (۱) میکوباکتریوم، نوکاردیا، گوردونیا و لیستریا (۲) میکوباکتریوم، ردوکوکوس، تسوکامورلا و اکتینومیست
(۳) میکوباکتریوم، گوردونیا، ردوکوکوس و اکتینومیست (۴) میکوباکتریوم، کورینه باکتریوم، نوکاردیا و ردوکوکوس
- ۱۴۵- تمام ویژگی‌های زیر در **S. pneumoniae** مشاهده می‌شود، به جز:
- (۱) واکنش کوالانگ (۲) حلالیت در صفرا (۳) هیدرولیز اینولین (۴) حساسیت به باسیتراسین
- ۱۴۶- تمامی ترکیبات زیر در آرکی‌ها وجود دارد، به جز:
- (۱) N - استیل اورونیک (۲) اسیدامینه‌های نوع L (۳) اسیدمورامیک (۴) لیپیدهای ایزوپرنوئید
- ۱۴۷- کدام یک از آنلکوزیون‌های زیر پدیده متاکرومازیای را نشان می‌دهد؟
- (۱) مگنتوزوم‌ها (۲) گرانول‌های گوگردی (۳) گرانول‌های گلیکوژن (۴) گرانول‌های پلی‌فسفات

- ۱۴۸- کدام گزینه محیط کشت باکتریایی را نشان می‌دهد که رشد میکروارگانیسم‌هایی از گروه خاص را امکان‌پذیر می‌کند؟
 (۱) انتخابی - مانند محیط مانیتول سالت آگار
 (۲) افتراقی - مانند محیط MRS
 (۳) انتخابی - مانند محیط بلاداآگار
 (۴) افتراقی - مانند محیط مانیتول سالت آگار
- ۱۴۹- منحنی رشد دوفازی میکروارگانیسم‌ها به چه دلیلی تشکیل می‌شود؟
 (۱) اکسیژن فراوان (۲) وجود دو منبع کربن (۳) نبود لاکتوز (۴) گلوکز فراوان
- ۱۵۰- در سیستم جابه‌جایی گروهی منبع انرژی کدام ترکیب است؟
 (۱) استیل فسفات (۲) نیروی محرکه سدیم (۳) فسفوانول پیروات (۴) نیروی محرکه پروتون

مجموعه ویروس‌شناسی، قارچ‌شناسی و ایمنی‌شناسی:

- ۱۵۱- کدام یک از ویروس‌های زیر به دمای پایین‌تر از 37°C برای تکثیر نیاز دارند؟
 (۱) Alpha viruses (۲) Rhino viruses
 (۳) Pox viruses (۴) Varicella-Zoster viruses
- ۱۵۲- در منحنی رشد ویروس، دوره نهفتگی (Eclipse Period) با کدامین پدیده ذیل خاتمه می‌یابد؟
 (۱) شروع عفونت ویروسی (۲) شروع دوره کمون در بدن میزبان
 (۳) ظهور ویروس عفونت‌زا یا ویریون (۴) ورود ویروس به بدن میزبان
- ۱۵۳- منظور از پولاریته (Polarity) مثبت در ماده ژنتیکی ویروس‌های دارای RNA کدام است؟
 (۱) توالی بازهای یک RNA با mRNA مکمل است.
 (۲) توالی بازهای یک RNA با mRNA یکسان است
 (۳) زنوم ویروس امکان ممزوج شدن با زنوم سلول میزبان را دارد.
 (۴) زنوم ویروس توانایی تکثیر در هسته و یا سیتوپلاسم سلول میزبان را دارد.
- ۱۵۴- کدام مورد از ویروس فاقد پوشش خارجی لیپوپروتئینی (Envelop) می‌باشد؟
 (۱) ویروس HSV-1 (۲) ویروس HIV (۳) ویروس آنفولانزا (۴) پاپیلوما ویروس
- ۱۵۵- کدام خانواده ویروسی، پوشش (Envelop) خود را به جای غشاء سلولی از غشاء هسته به دست می‌آورد؟
 (۱) هرپس ویریده (۲) پارامیکسوویریده (۳) ارتومیکسوویریده (۴) پاروویریده
- ۱۵۶- کدام میزبان مخزن اصلی ویروس آنفولانزا در طبیعت می‌باشد؟
 (۱) انسان (۲) اسب
 (۳) خوک (۴) پرندگان آبی وحشی مهاجر
- ۱۵۷- Phlebo virus متعلق به کدام یک از خانواده‌های ویروسی می‌باشد؟
 (۱) فلاوی ویریده (۲) رابدو ویریده (۳) بونیا ویریده (۴) پیکورنا ویریده
- ۱۵۸- تنوع اشکال تولیدمثل در چرخه حیاتی کدام قارچ عالی عامل بیماری دیده می‌شود؟
 (۱) زنگ گندم (۲) زنگ سفیدشاهی (۳) سیاهک ذرت (۴) سفیدک شمشاد
- ۱۵۹- کدام مورد، نیاز قارچ‌ها به اکسیژن را به درستی بیان می‌کند؟
 (۱) اغلب قارچ‌ها بی‌هوازی اختیاری‌اند.
 (۲) معدودی از قارچ‌ها در غیاب اکسیژن زندگی اتوتروفی دارند.
 (۳) متابولیسم همه قارچ‌ها در غیاب اکسیژن متوقف می‌شود.
 (۴) برخی قارچ‌ها در فشار اکسیژن پایین به خوبی رشد می‌کنند.

- ۱۶۰- کدام یک از شکل‌های زادآوری قارچ‌ها که در زیر نام برده شده، به تولید مثل غیرجنسی مربوط است؟
 (۱) آسکوسپور و کنیدی
 (۲) آرتروسپور و کلامیدوسپور
 (۳) زیگوسپور و آپلانوسپور
 (۴) بازیدیوسپور و کنیدی
- ۱۶۱- کدام قارچ برای تولیدمثل، از روش جوانه‌زدن (Budding) استفاده نمی‌کند؟
 (۱) *Candida albicans*
 (۲) *Cryptococcus neoformans*
 (۳) *Schizosaccharomyces pombe*
 (۴) *Saccharomyces cerevisiae*
- ۱۶۲- کدام جنس شاخص در میان قارچ‌ها است و در چه شرایطی قادر به تجزیه لیگنین می‌باشد؟
 (۱) فانروکیتا در شرایط هوازی
 (۲) پنی‌سیلیوم در شرایط میکروانروپیل
 (۳) آسپرژیلوس در شرایط هوازی و بی‌هوازی
 (۴) اوروبازیدیوم در شرایط هوازی
- ۱۶۳- کدام گونه از قارچ‌ها از نظر رده‌بندی (تاکسونومی) با سایر گونه‌های نام برده شده قرابت کم‌تری دارد؟
 (۱) *Aspergillus niger*
 (۲) *Neurospora crassa*
 (۳) *Mucor miehei*
 (۴) *Saccharomyces cerevisiae*
- ۱۶۴- لنفوسیت‌های B خاطره‌ای، دارای کدام مورد از گیرنده‌ها می‌باشند؟
 (۱) IgD/CD_{۱۹}
 (۲) IgG/CD_{۱۹}
 (۳) IgM/CD_{۲۲}
 (۴) IgG/IgM
- ۱۶۵- همه سلول‌های زیر جزء سیستم فاگوسیتی محسوب می‌شوند، به جز:
 (۱) کراتینوسیت‌ها
 (۲) هیستوسیت‌ها
 (۳) سلول‌های لانگرهانس
 (۴) دندریتیک سل‌ها
- ۱۶۶- Cross-Priming در پاسخ‌های ایمنی چگونه تعریف می‌شود؟
 (۱) پردازش آنتی‌ژن در دو مسیر II و MHC-I توسط لنفوسیت‌های T
 (۲) پردازش آنتی‌ژن در مسیر MHC-II توسط لنفوسیت‌های T
 (۳) پردازش آنتی‌ژن‌های خارج سلولی در مسیر MHC-II توسط دندریتیک سل و لنفوسیت‌های T هم‌زمان
 (۴) پردازش آنتی‌ژن‌های خارج سلول در مسیر MHC-I توسط دندریتیک سل
- ۱۶۷- کدام دسته از آنتی‌بادی‌های زیر توانایی فعال کردن سیستم کمپلمان به روش کلاسیک را دارند؟
 (۱) IgM – IgG_۲
 (۲) IgD – IgG_۲
 (۳) IgE – IgG_۲
 (۴) IgA – IgG_۲
- ۱۶۸- کدام مورد در رابطه با عملکرد سوپر آنتی‌ژن صحیح است؟
 (۱) اتصال به سلول B
 (۲) تکثیر بیش از حد سلول‌های B
 (۳) پردازش و عرضه آنتی‌ژن
 (۴) اتصال به مولکول MHC-II
- ۱۶۹- تست تشخیصی ویدال، برای شناسایی سرولوژیک کدام باکتری به کار می‌رود؟
 (۱) بروسلا
 (۲) سالمونلا
 (۳) ویبریو
 (۴) لیستریا
- ۱۷۰- کدام مورد از سایتوکاین‌های زیر، عامل رشد سلول‌های هیبریدوما می‌باشد؟
 (۱) TNF – α
 (۲) IFN – γ
 (۳) IL – ۶
 (۴) IL – ۱۲

بیوفیزیک:

۱۷۱- آنزیم لیزوزیم ۱۲۹ اسید آمینه دارد (۲ اسید گلوتامیک، ۷ اسید آسپارتیک، ۶ لیزین، ۱۱ آرژینین، ۳ تیروزین و ۱ هیستیدین). مجموع بار پروتئین در $pH = 2$ چقدر است؟

- (۱) -۱۰
(۲) +۶
(۳) +۸
(۴) +۱۹

۱۷۲- ارتباط سطح مقطع ورودی یک کانال پروتئینی غشاء که ساختار و ساختمان سه بعدی آن در بانک پروتئین‌ها ثبت شده است، با اندازه مولکول عبوری از آن در شرایط واقعی آن چگونه است؟

(۱) ساختار گزارش شده صرفاً براساس مدل‌سازی ارائه گردیده است و ارتباطی با ساختمان مولکول در محیط طبیعی ندارد.
(۲) می‌توان اندازه مولکول‌های عبوری را براساس اندازه مدخل کانال که براساس ساختار کریستالوگرافی شناسایی شده است، پیشگویی کرد.

(۳) توزیع بار و آرایش گروه‌های قرار گرفته در مسیر عبور مولکول به‌طور دقیق اندازه مدخل و احتمال عبور مولکول را تعیین می‌کند.

(۴) اندازه مدخل کانال که براساس ساختار کریستالوگرافی شناسایی شده است، همیشه تعیین‌کننده اندازه مولکول عبوری از آن در طبیعت نیست.

۱۷۳- تأثیر افزایش دما بر ضخامت غشاء چگونه است؟

- (۱) کاهش (۲) افزایش (۳) بی‌تأثیر (۴) غیرقابل پیش‌بینی

۱۷۴- مولکول یا یک بخش ویژه آن که عمل جذب و گسیل نور را انجام می‌دهد، چه نام دارد؟

- (۱) یونوفور (Ionophore) (۲) فلوروفور (Fluorophore)
(۳) اسپکتروفور (Spectrophore) (۴) فرونشان (Quencher)

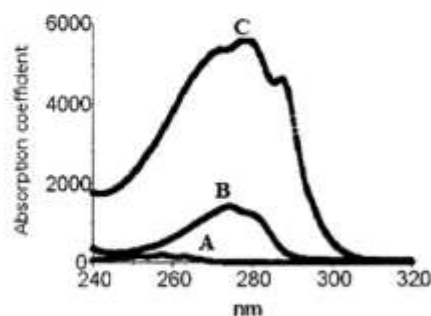
۱۷۵- ویژگی‌های مسیر انجام فرایندهای زیستی با چه رویکردی قابل بررسی است؟

- (۱) ترمودینامیک (۲) سینتیک (۳) مکانیک آماری (۴) مکانیک کلاسیک

۱۷۶- در صورتی که تغییر انرژی آزاد گیبس برای یک واکنش منفی باشد، فرایند چگونه است؟

- (۱) غیرقابل انجام است. (۲) آنتروپی را کاهش می‌دهد.
(۳) خودبه‌خودی است. (۴) برای سیستم‌های زنده مضر است.

۱۷۷- با توجه به شکل زیر، طیف‌های جذبی A، B و C، مربوط به کدام اسید آمینه است؟



- (۱) A = Phe, B = Tyr, C = Trp
(۲) A = Trp, B = Phe, C = Tyr
(۳) A = Tyr, B = Trp, C = Phe
(۴) A = Trp, B = Tyr, C = Phe

۱۷۸- کدام پارامترها از ترموگرام DSC پروتئین قابل محاسبه هستند؟

- (۱) $\Delta H_{VH}, R$ (۲) $\Delta C_p, \Delta F$ (۳) $\Delta H_{cal}, T_m$ (۴) $\Delta S, K$

- ۱۷۹- برابند نور قطبیده چرخشی راست‌بر و چپ‌بر با دامنه یکسان یک نور است.
 (۱) غیرپلاریزه (۲) غیرپلاریزه بیضوی (۳) پلاریزه بیضوی (۴) پلاریزه صفحه‌ای
 ۱۸۰- طبق جدول زیر، کدام اسید آمینه در صورت انجام الکتروفورز در $pH = 4.7$ ، تحرک بیشتری دارد؟

اسید آمینه	وزن مولکولی	pI
لیزین	۱۴۶/۲	۹/۷۴
گلیسین	۷۵/۱	۵/۹۷
لوسین	۱۳۱/۲	۵/۹۸
اسید گلوتامیک	۱۳۳/۱	۲/۹۸

- (۱) لیزین (۲) گلیسین (۳) لوسین (۴) اسید گلوتامیک
 ۱۸۱- کدام یک از ویژگی‌های ساختاری پروتئین با استفاده از نمودار رامانچاندران شناسایی می‌گردند؟
 (۱) نواحی مجاز و غیرمجاز $\alpha, \beta, \gamma, \delta, \epsilon, \zeta, \eta, \theta, \iota, \kappa, \lambda, \mu, \nu, \xi, \omicron, \pi, \rho, \sigma, \tau, \upsilon, \phi, \chi, \psi, \omega$
 (۲) نواحی مجاز و غیرمجاز ω, ψ, ϕ
 (۳) نواحی مجاز و غیرمجاز ψ, ϕ
 (۴) نواحی مجاز و غیرمجاز α, β
 ۱۸۲- کدام یک از اسیدهای آمینه، شاخص هیدروپاتی (Hydropathy Index) بزرگ‌تری دارد؟
 (۱) والین (۲) گلیسین (۳) آلانین (۴) ایزولوسین
 ۱۸۳- در الکتروفورز پروتئین، اگر بار ذره و ویسکوزیته محیط دو برابر شوند، تحرک الکتروفورتیکی چه تغییری می‌کند؟
 (۱) دو برابر (۲) ثابت (۳) نصف (۴) چهار برابر
 ۱۸۴- به‌طور کلی در سیستم‌های بافتی، نوترون، چگونه ذره‌ای در نظر گرفته می‌شود؟
 (۱) یونیزه‌کننده مستقیم (۲) غیر یونیزه‌کننده (۳) جاذب الکترون (۴) یونیزه‌کننده غیرمستقیم
 ۱۸۵- در پراکندگی کمپتون (Compton scattering) ارتباط بین طول موج پرتو خروجی با پرتو ورودی چگونه است؟
 (۱) دو طول موج مساوی هستند.
 (۲) طول موج ورودی بلندتر از طول موج خروجی است.
 (۳) طول موجی خروجی بلندتر از طول موج ورودی است.
 (۴) طول موج پرتو خروجی نصف طول موج پرتو ورودی است.
 ۱۸۶- کدام گزینه با اثر کم‌رنگی و اثر پررنگی (Hyperchromacity & Hypochromacity) در اسیدهای نوکلئیک، همخوانی دارد؟ (غلظت نوکلئوتیدهای آزاد و نوکلئوتیدهای شرکت‌کننده در ساختارهای تک رشته‌ای و دو رشته‌ای برابر فرض شود).
 (۱) کاهش جذب نوکلئوتیدهای آزاد نسبت به DNA تک رشته‌ای
 (۲) افزایش جذب DNA تک رشته‌ای نسبت به DNA دو رشته‌ای
 (۳) کاهش جذب نوکلئوتیدهای آزاد نسبت به DNA دو رشته‌ای
 (۴) افزایش جذب DNA دو رشته‌ای نسبت به نوکلئوتیدهای آزاد
 ۱۸۷- در مقطع عرضی کدام مارپیچ پهنای بیشتری دارد؟
 (۱) مارپیچ آلفا (۲) مارپیچ β_1 (۳) مارپیچ π (۴) رشته بتا
 ۱۸۸- پروتئینی دارای یک آمینواسید تریپتوفان است. با کدام روش زیر می‌توان اطلاعاتی از ساختار سوم این پروتئین به‌صورت موضعی به‌دست آورد؟
 (۱) فلوروسانس مبتنی بر ANS (۲) فلوروسانس ذاتی
 (۳) دورنگ‌نمایی دورانی در ناحیه سورت (۴) دورنگ‌نمایی دورانی در ناحیه دور (Far-UV CD)

۱۸۹- مولکول DNA در حالت طبیعی چه آرایشی دارد؟

(۱) A-DNA (۲) B-DNA (۳) H-DNA (۴) Z-DNA

۱۹۰- اساس فیزیکی بلورنگاری مبتنی بر پرتو ایکس کدام پدیده است؟

(۱) پراش (۲) گسیل (۳) جذب (۴) جذب و گسیل

مجموعه زیست‌شناسی دریا (پلانکتون‌شناسی - کفزیان - بوم‌شناسی - فیزیولوژی آبزیان):

۱۹۱- همه عبارات زیر در مورد بسترهای نرم صحیح‌اند، به جز:

(۱) بسترهای ماسه‌ای دارای ماده آلی بیشتر از بسترهای گلی هستند.

(۲) در بسترهای ماسه‌ای دانه درشت جانوران معلق خوار غالب هستند.

(۳) در بسترهای گلی جانوران رسوب‌خوار غالب هستند.

(۴) بسترهای گلی نسبت به بسترهای ماسه‌ای دارای اکسیژن محلول کمتری هستند.

۱۹۲- همه عبارات زیر در مورد سیست (cyst) فیتوپلانکتون‌ها صحیح‌اند، به جز:

(۱) سیست حاصل تولیدمثل جنسی است.

(۲) سیست فیتوپلانکتون‌ها در رسوبات هستند.

(۳) سیست می‌تواند به طریق غیرجنسی هم تولید شود.

(۴) سیست همان مرحله پلانوزیگوت است.

۱۹۳- زیست‌تابی در کدام یک از فعالیت‌های زیر در آبزیان نقش ندارد؟

(۱) مهاجرت (۲) تغذیه (۳) تولیدمثل (۴) ارتباط با افراد هم‌گونه

۱۹۴- کدام هورمون ناحیه‌ای موجب حرکات و ترشحات معده می‌شود؟

(۱) سکرترین (۲) سوماتواستاتین (۳) کوله‌سیتوکنین (۴) گاسترین

۱۹۵- کلیرانس کلیوی کدام است؟

(۱) حجمی از پلاسما که در واحد زمان از ماده‌ای پاک شود.

(۲) میزان بازجذب ۲۴ ساعته ماده‌ای است.

(۳) میزان تصفیه گلومرولی ماده‌ای در واحد زمان را گویند.

(۴) میزان معین یافت شده از ماده‌ای در ادرار است.

۱۹۶- کدام مورد بیشترین تأثیر را در افزایش تهویه ریوی دارد؟

(۱) افزایش pH (۲) افزایش CO_2 (۳) افزایش یون H^+ (۴) کاهش O_2

۱۹۷- اعصاب گاما به کدام سلول‌ها عصب‌رسانی می‌کنند؟

(۱) سلول‌های داخل دوکی

(۲) سلول‌های خارج دوکی

(۳) سلول‌های عضله صاف

(۴) سلول‌های حسی سطح پوست

۱۹۸- در روده کوچک، بیلی روبین حاصل از تخریب RBC چه نامیده می‌شود؟

(۱) اوروبیلین (۲) اوروبیلی‌نوژن (۳) استرکوبیلین (۴) بیلی‌وردین

۱۹۹- وجه تشابه سلول‌های عضله صاف و قلبی کدام است؟

(۱) اندازه بزرگ سلول و وجود مرکز پیشتاز

(۲) فقدان پروتئین تروپونین و صفحات Z

(۳) وجود صفحات درهم رونده و هسته تنها

(۴) وجود اتصال سوراخدار و اندازه کوچک سلول

۲۰۰- کدام مورد در ایجاد پتانسیل آرامش غشاء، بیشترین تأثیر را دارد؟

(۱) انتشار Na^+ (۲) تعادل K^+ (۳) تعادل Cl^- (۴) مولکول‌های پروتئین

- ۲۰۱- انحراف منحنی جدایی اکسیژن به سمت راست نشان‌دهنده کدام است؟
 (۱) رکود در فعالیت بدنی
 (۲) کاهش دمای بدن
 (۳) مصرف اکسیژن سلولی
 (۴) افزایش میزان اکسیژن خون
- ۲۰۲- کسر تصفیه کلیوی چیست؟
 (۱) آنچه با کیسول بومن تصفیه می‌شود.
 (۲) آنچه در گلومرول پس از تصفیه باقی می‌ماند.
 (۳) میزان ادرار تولید شده است.
 (۴) به محتوای توبول کلیوی پس از بازجذب می‌گویند.
- ۲۰۳- **Opposum shrimp** متعلق به کدام تاکسون جانوری است؟
 (۱) میگوهای پنائیده
 (۲) میگوهای کاریده
 (۳) میگوهای سرجستیده
 (۴) هیچ کدام
- ۲۰۴- کدام گروه جانوری سریع‌ترین پاسخ را به تغییرات آب و هوایی می‌دهند؟
 (۱) بنتوزها
 (۲) نکتون‌ها
 (۳) زئوپلانکتون‌ها
 (۴) جانوران پلاژیک
- ۲۰۵- کدام یک از زئوپلانکتون‌ها، به وسیله جایگزینی یون‌های سنگین با یون‌های سبک‌تر می‌توانند چگالی بدنشان را تغییر داده و شناورتر باقی بمانند؟
 (۱) سیفونوفورا
 (۲) سالپ‌ها
 (۳) لارو ماهیان
 (۴) لارو سخت‌پوستان
- ۲۰۶- فراوان‌ترین زئوپلانکتون‌های آب شیرین شامل کدام گروه از جانوران می‌باشد؟
 (۱) پاروپایان - روتیفرها - کم‌کاران - شانه‌داران
 (۲) آغازیان - روتیفرها - کلادوسرها - پاروپایان
 (۳) لارو سخت‌پوستان - روتیفرها - کلادوسرها - پاروپایان
 (۴) پاروپایان - کلادوسرها - کم‌کاران - شانه‌داران
- ۲۰۷- کدام گزینه، در مورد **Pyrosomida** صحیح است؟
 (۱) دارای مانتل بوده و در مرحله بلوغ نوتوکورد ندارند.
 (۲) تونیکات پلاژیک بوده و متعلق به رده تالیاسه می‌باشند.
 (۳) دارای خاصیت نورافشانی زیستی بوده و به صورت پلانکتونیک زندگی می‌کنند.
 (۴) هر سه گزینه صحیح‌اند.
- ۲۰۸- کدام یک از تونیکاتای زیر، فقط به صورت زئوپلانکتون هستند؟
 (۱) اسیدین - تالیاسه
 (۲) اسیدین - لارواسه
 (۳) لارواسه - تالیاسه
 (۴) تالیاسه - تالیاسه
- ۲۰۹- سخت‌پوستان از کدام استراتژی برای رشد و نمو لاروهای خود استفاده می‌کنند؟
 (۱) پلانکتوتروفیک
 (۲) لسیتوتروفیک
 (۳) رشد و نمو مستقیم
 (۴) پلانکتوتروفیک و لسیتوتروفیک
- ۲۱۰- **Tintinnida** جزو کدام گروه جانوری زیر است؟
 (۱) روتیفرها
 (۲) تازک‌داران
 (۳) مژک‌داران
 (۴) شانه‌داران

