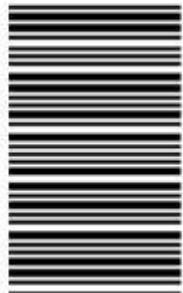


269

F



269F

نام:
نام خانوادگی:
محل امضا:



جمهوری اسلامی ایران
وزارت علوم، تحقیقات و فناوری
سازمان سنجش آموزش کشور

«اگر دانشگاه اصلاح شود مملکت اصلاح می شود.»
امام خمینی (ره)

دفترچه شماره (۱)

عصر پنجشنبه

۹۵/۰۲/۱۶

آزمون ورودی دوره‌های کارشناسی ارشد ناپیوسته داخل - سال ۱۳۹۵

مجموعه فوتونیک - کد ۱۲۰۵

مدت پاسخگویی: ۲۴۰ دقیقه

تعداد سؤال: ۱۱۰

عنوان مواد امتحانی، تعداد و شماره سؤالات

ردیف	مواد امتحانی	تعداد سؤال	از شماره	تا شماره
۱	زبان عمومی و تخصصی (انگلیسی)	۳۰	۱	۳۰
۲	الکترومغناطیس	۲۰	۳۱	۵۰
۳	فیزیک مدرن	۲۰	۵۱	۷۰
۴	مکانیک کوانتومی	۲۰	۷۱	۹۰
۵	الکترونیک	۲۰	۹۱	۱۱۰

این آزمون نمره منفی دارد.

استفاده از ماشین حساب مجاز نیست.

حق چاپ، تکثیر و انتشار سؤالات به هر روش (الکترونیکی و ...) پس از برگزاری آزمون، برای تمامی اشخاص حقیقی و حقوقی تنها با مجوز این سازمان مجاز می‌باشد و با متخلفین برابر مقررات رفتار می‌شود.

PART A: Vocabulary

Directions: Choose the word or phrase (1), (2), (3), or (4) that best completes the blank. Then mark the correct choice on your answer sheet.

- 1- This evening's meeting is one in which important issues would be discussed; your attendance is -----.
1) obligatory 2) didactic 3) relevant 4) explicit
- 2- After a long ----- between the former husband and wife over the custody of the child, the court finally decided to grant the custody to the mother.
1) contradiction 2) cruelty 3) squabble 4) hesitation
- 3- In Australia, animals are reared on crop residue. Without the animals, these residues would have to be ----- by other means before another crop can be grown—often by burning.
1) deprived of 2) disposed of 3) resorted to 4) alluded to
- 4- Unable to ----- the tyrannical rules and regulations at the hostel, young Vivian thought of escaping in the dark of the night.
1) scold 2) acclaim 3) bear 4) treat
- 5- Why do some animals, such as humans, ----- to sleep, whereas others, such as elephants and giraffes, stand?
1) require 2) snore 3) set up 4) lie down
- 6- With sixteen victories in a row, the Australian cricket team was looking quite unassailable, but they were finally ----- at the hands of the Indians.
1) dispersed 2) vanquished 3) confronted 4) disregarded
- 7- The salesboy tried to persuade the old man to buy goods from him, but had to give up when the old man told him ----- that he would not buy anything from him.
1) arbitrarily 2) haphazardly 3) unequivocally 4) necessarily
- 8- But he had become ----- to the rush and whirr of missiles, and now paid no heed whatever to them.
1) inured 2) rendered 3) constrained 4) affirmed
- 9- The judge openly associated with racist organizations; nevertheless, he showed no ----- in his decisions during his career.
1) uniqueness 2) dexterity 3) gratitude 4) prejudice
- 10- I don't have any explanation for his ----- behavior at last night's party, though I'm sure that he is quite apologetic about it.
1) credible 2) resolute 3) distinct 4) bizarre

PART B: Cloze Passage

Directions: Read the following passage and decide which choice (1), (2), (3), or (4) best fits each space. Then mark the correct choice on your answer sheet.

Where do such creative sparks come from? How can we conjure them whenever we want? And why can that be (11) ----- anyway? A complete understanding isn't here yet, (12) ----- neuroscientists are already on the trail of (13) ----- . They also have some good news for each of us (14) ----- to ignite those inventive fires. As it turns out,

(15) ----- our own muse may be easier than we think, especially if we learn to make a habit of it.

- 11- 1) infernally difficult so to do 2) so infernally difficult to do
3) difficult infernally to do so 4) to do so infernally difficult
- 12- 1) in spite of 2) however 3) nonetheless 4) but
- 13- 1) where and how does creativity arise 2) creativity how and where it arises
3) where and how creativity arises 4) creativity does arise where and how
- 14- 1) who has ever struggled 2) struggled ever
3) have ever struggled 4) ever to struggle
- 15- 1) we tap 2) when we tap 3) and taps 4) tapping

PART C: Reading Comprehension

Directions: Read the following passages and answer the questions by choosing the best choice (1), (2), (3), or (4). Then mark the correct choice on your answer sheet.

PASSAGE 1:

A charged particle in uniform motion in a straight line in free space does not radiate. It was shown in Section 13.4, however, that a particle moving at constant velocity can radiate if it is in a material medium and is moving with a speed greater than the phase velocity of light in that medium. This radiation, with its characteristic angle of emission, $\theta_C = \sec^{-1}(\beta\epsilon^{1/2})$, is Cherenkov radiation. There is another type of radiation, *transition radiation*, first noted by Ginsburg and Frank in 1946, that is emitted whenever a charged particle passes suddenly from one medium into another. Far from the boundary in the first medium, the particle has certain fields characteristic of its motion and of that medium. Later, when it is deep in the second medium, it has fields appropriate to its motion and that medium. Even if the motion is uniform throughout, the initial and final fields will be different if the two media have different electromagnetic properties. Evidently the fields must reorganize themselves as the particle approaches and passes through the interface. In this process of reorganization, some pieces of the fields are shaken off as transition radiation.

- 16- **What kind of charged particle does not radiate?**
1) A charged particle moving at constant velocity
2) A charged particle in a homogenous material
3) A charged particle in a non-straight line in space
4) A charged particle in a uniform motion in a straight line
- 17- **How can a particle of a constant velocity radiate?**
1) It can radiate if it is in a material medium and moving with speed greater than the phase velocity of light in that medium.
2) It can radiate if it is moving with speed less than the phase velocity of light.
3) It can radiate if it is in a vacuum medium.
4) It can radiate if it is in a vacuum medium and its speed is greater than velocity of light.

- 18- Which of the following is true about transition radiation?
- 1) It is emitted when electron state is changed.
 - 2) It is emitted whenever a charged particle slows down.
 - 3) It is emitted whenever a charged particle is discharged.
 - 4) It is emitted when a charged particle passes suddenly from one medium to another.
- 19- What is the effect of electromagnetic of the two mediums on the charged particle?
- 1) The initial and final states are different.
 - 2) The initial and final phase will be different.
 - 3) The initial and final fields will be different.
 - 4) The initial and final radiation will be different.
- 20 - What happens to the fields when a particle approaches and passes through the interface?
- 1) The fields diminish.
 - 2) The fields reorganize.
 - 3) The fields increase.
 - 4) The fields do not change.

PASSAGE2:

The emission wavelength of a semiconductor laser can be varied by changing the diode current or heat-sink temperature, or by applying magnetic field or pressure. Semiconductor lasers, because of their wavelength tunability along with narrow spectral line width, high degree of stability, low input power, and structural simplicity, have significant potential for application in technology and basic research, such as molecular spectroscopy, atomic spectroscopy, high-resolution gas spectroscopy, and monitoring atmospheric pollution.

Applying hydrostatic pressure to a diode laser can provide a very broad tuning range. The bandgap varies linearly with hydrostatic pressure for some binary compounds. A PbSe laser at 77 K can be tuned from 7.5 to 22 micrometer using hydrostatic pressure up to 14 kbars.

Diode lasers can also be tuned by a magnetic field. For semiconductors with large effective mass anisotropy, the magnetic energy levels depend on the orientation of the applied magnetic field with the crystal axis. Both conduction and valence bands have their energies quantized into Landau levels. As the magnetic field increases, the energy separations between available transitions also increase, causing the emission wavelength to change.

- 21- How is the tuning range of diode laser increased?
- 1) By applying p-type dopant
 - 2) By applying reverse potential to the laser diode
 - 3) By applying hydrostatic pressure to the laser diode
 - 4) By increasing the temperature
- 22- How does a bandgap vary with hydrostatic pressure in some binary compounds?
- 1) It varies linearly with hydrostatic pressure.
 - 2) It varies non-linearly with hydrostatic pressure.
 - 3) It varies independently of hydrostatic pressure.
 - 4) It varies exponentially with hydrostatic pressure.

- 23- **Why do semiconductor lasers have good application potential in technology?**
- 1) They have a wide spectral line width.
 - 2) They have a high degree of stability, and low input power.
 - 3) They have structural complexity.
 - 4) They are non-tunable.
- 24- **How can the emission wavelength of a semiconductor laser be varied?**
- 1) By addition of PbS to compound
 - 2) By junction width variation
 - 3) By doping variation
 - 4) By applying magnetic field or pressure
- 25- **What is the effect of an increase in magnetic field on the energy separation?**
- 1) Modifying the energy separation
 - 2) Decreasing the energy separation
 - 3) Increasing the energy separation
 - 4) None

PASSAGE 3:

An avalanche photodiode requires the avalanche multiplication to be spatially uniform over the entire light-sensitive area of the diode. Micro-plasmas, that is, small areas in which the breakdown voltage is less than that of the junction as a whole, must be eliminated. The probability of microplasmas occurring in the active area is minimized by using low dislocation materials and by designing the active area to be no larger than necessary to accommodate the incident light beam. The excessive leakage current along the junction edges due to the junction curvature effect or high-field concentration is eliminated by using a guard-ring or surface-beveled structure.

Germanium avalanche photodiodes are useful in the wavelength range from 1 to 1.6 micro meter because of high quantum efficiency. Since the ionization coefficients of electrons and holes are comparable in Ge, the noise factor is close to $F=M$, Eq. 50, and the mean-square shot noise current varies as M^3 , Eq. 37. A high-speed Ge photodiode was fabricated using the configuration of Fig. 23a. After diffusing antimony for 0 guard ring of 7.5 micro meter deep, arsenic was diffused to a depth of 0.4 micro meter to form the n^+ layer. At room temperature the dark current density was about 3×10^{-4} A/cm².

- 26- **What is the advantage of using germanium avalanche photodiodes?**
- 1) High quantum efficiency
 - 2) Low fabrication cost
 - 3) More intense light
 - 4) Indirect band-gap
- 27- **What is the purpose of antimony diffusion in fabrication process of germanium avalanche diode?**
- 1) To increase the efficiency of the photodiode
 - 2) To construct a guard ring
 - 3) To increase the intensity of light
 - 4) To reduce the power consumption

- 28- What is the purpose of using a guard ring structure in avalanche photo diodes?
- 1) To eliminate the light
 - 2) To eliminate the excessive leakage current
 - 3) To reduce turn-on voltage
 - 4) To reduce breakdown voltage
- 29- What are the micro plasma structures?
- 1) They are small areas in which the breakdown voltage is less than the junction.
 - 2) They are small areas of high doped germanium.
 - 3) They are power efficiency structures.
 - 4) They are localized guard rings.
- 30- How are the micro plasma structures eliminated?
- 1) By ion implantation
 - 2) By increasing the active area
 - 3) By using low dislocation materials in the active area
 - 4) By guard ring

الکترومغناطیس:

۳۱- در یک صفحه تخت نامتناهی و بسیار نازک عایق، دایره‌ای به شعاع a ایجاد کرده‌ایم. بار الکتریکی به صورت یکنواخت روی صفحه دارای حفره توزیع شده است. در چه فاصله‌ای از مرکز حفره دایره‌ای و روی خط عمود بر صفحه، میدان الکتریکی نصف میدان صفحه بدون حفره (و با همان چگالی بار) است؟

$$\frac{a}{\sqrt{2}} \quad (1)$$

$$\frac{a}{\sqrt{3}} \quad (2)$$

$$a\sqrt{2} \quad (3)$$

$$a\sqrt{3} \quad (4)$$

۳۲- فضای بین صفحه‌های $z = H$ و $z = -H$ با بار حجمی با چگالی $\rho(z) = \rho_0 \left(1 - \frac{z^2}{H^2}\right)$ پر شده است. اگر $V(z)$

پتانسیل الکتریکی این توزیع بار، در نقطه‌ای از فضا به فاصله z از صفحه $x - y$ باشد، $V(0) - V(H)$ کدام است؟

$$\frac{\rho_0 H^2}{3\epsilon_0} \quad (1)$$

$$\frac{2\rho_0 H^2}{8\epsilon_0} \quad (2)$$

$$\frac{\delta\rho_0 H^2}{8\epsilon_0} \quad (3)$$

$$\frac{\delta\rho_0 H^2}{12\epsilon_0} \quad (4)$$

۳۳- در بسط پتانسیل یک توزیع بار بر حسب چند قطبی‌ها

- (۱) جملاتی که معرف پتانسیل تک‌قطبی و دوقطبی هستند، مستقل از انتخاب مبدأ می‌باشد
- (۲) جملات بسط، مستقل از انتخاب مبدأ می‌باشد
- (۳) جملات 2^N قطبی، مستقل از انتخاب مبدأ است
- (۴) همواره اولین جمله غیر صفر مستقل از انتخاب مبدأ می‌باشد

۳۴- در فضایی که سطوح رسانا وجود ندارد، معادله پواسون عبارت است از $\nabla^2 \phi = -\frac{q}{\epsilon_0} \delta(\vec{r}) + \frac{q}{\epsilon_0} \delta(\vec{r} - d\hat{i})$ ، کدام

گزینه جواب معادله پواسون در مختصات کروی است؟

$$(۱) \frac{q}{4\pi\epsilon_0} \left[\frac{1}{r} - \frac{d}{r\sqrt{r^2 + d^2 - 2rd\sin\theta\cos\phi}} \right]$$

$$(۲) \frac{q}{4\pi\epsilon_0} \left[\frac{1}{r} + \frac{1}{\sqrt{r^2 + d^2 - 2rd\sin\theta\cos\phi}} \right]$$

$$(۳) \frac{q}{4\pi\epsilon_0} \left[\frac{1}{r} - \frac{1}{\sqrt{r^2 + d^2 - 2rd\sin\theta\cos\phi}} \right]$$

$$(۴) \frac{q}{4\pi\epsilon_0} \left[\frac{1}{r} + \frac{d}{r\sqrt{r^2 + d^2 - 2rd\sin\theta\cos\phi}} \right]$$

۳۵- روی سه پوسته کروی رسانای هم مرکز به شعاع‌های a ، $2a$ و $3a$ بارهای مساوی q توزیع شده است. سپس کره دارای شعاع a به زمین وصل می‌شود، پتانسیل الکتریکی کره به شعاع $3a$ کدام است؟

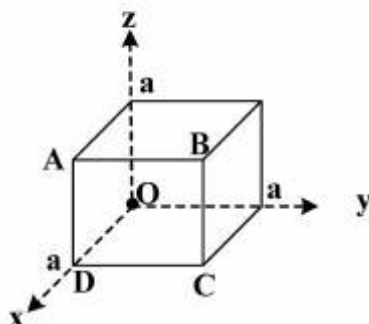
$$(۱) \frac{7}{72\pi\epsilon_0} \frac{q}{a}$$

$$(۲) \frac{1}{12\pi\epsilon_0} \frac{q}{a}$$

$$(۳) \frac{3}{8\pi\epsilon_0} \frac{q}{a}$$

$$(۴) \frac{11}{24\pi\epsilon_0} \frac{q}{a}$$

۳۶- کره باردار بسیار کوچکی با توزیع بار یکنواخت و بار کل Q در مبدأ مختصات قرار دارد. در شکل زیر شار الکتریکی گذرنده از وجه $ABCD$ چقدر است؟



$$(۱) \frac{Q}{24\epsilon_0}$$

$$(۲) \frac{Q}{24\mu\epsilon_0}$$

$$(۳) \frac{Q}{48\epsilon_0}$$

$$(۴) \frac{Q}{48\mu\epsilon_0}$$

۳۷- صفحه $y-z$ فصل مشترک نیمه رسانای نوع n (واقع در $x > 0$) و نوع p (واقع در $x < 0$) است. این دو تشکیل یک دیود pn می‌دهند. محور x بر فصل مشترک عمود است. توزیع بار الکتریکی در دو نیمه رسانا به صورت

$\rho(x) = 2\rho_0 \operatorname{sech}\left(\frac{x}{a}\right) \tanh\left(\frac{x}{a}\right)$ است. کدام گزینه نشان دهنده اندازه میدان الکتریکی در نقطه x ، $E(x)$ ، است؟ ضریب گذردهی نیمه‌رساناها را ϵ بگیرید.

$$\frac{\rho_0 a}{\epsilon} \operatorname{sech} \frac{x}{a} \quad (1)$$

$$\frac{\rho_0 a}{\epsilon} \tanh \frac{x}{a} \quad (2)$$

$$\frac{2\rho_0 a}{\epsilon} \operatorname{sech} \frac{x}{a} \quad (3)$$

$$\frac{2\rho_0 a}{\epsilon} \tanh \frac{x}{a} \quad (4)$$

۳۸- ضریب دی‌الکتریک عایق یک کابل هم محور $\epsilon_r = 3$ است. شعاع فلز داخلی a و شعاع فلز خارجی b است. اگر q_b کل بار قطبشی در واحد طول کابل روی سطح عایق در $r = b$ و q_L کل بار آزاد در واحد طول کابل بر روی

سطح رسانای داخلی باشد، نسبت $\frac{q_b}{q_L}$ کدام است؟ رسانای خارجی بار آزاد ندارد.

$$\frac{1}{2} \quad (1)$$

$$\frac{2}{3} \quad (2)$$

$$\frac{3}{2} \quad (3)$$

$$4 \quad (4)$$

۳۹- یک خازن غیرخطی، عنصری است که بار ذخیره شده در آن تابع ولتاژ است، اما نسبت بار به ولتاژ ثابت نیست. یک خازن غیرخطی داریم که در آن رابطه بار Q با ولتاژ V به شکل $Q = \alpha V^3$ است. ولتاژ این خازن در زمان t برابر

$V = \beta t$ است، اگر $\beta = 1 \frac{V}{s}$ ، $\alpha = 25 \frac{\mu F}{V^2}$ باشد، در لحظه $t = 1s$ به خازن چند میکرو وات توان وارد می‌شود؟

$$45 \quad (1)$$

$$60 \quad (2)$$

$$75 \quad (3)$$

$$100 \quad (4)$$

۴۰- دو حلقه جریان مسطح و مستقل از یکدیگر، یکی دایره‌ای به شعاع a و دیگری مربعی به قطر $2a$ ، که از آن‌ها جریان یکسانی می‌گذرد در نظر بگیرید. نسبت اندازه میدان مغناطیسی در مرکز حلقه دایره‌ای به اندازه میدان مغناطیسی در مرکز حلقه مربع، تقریباً کدام است؟

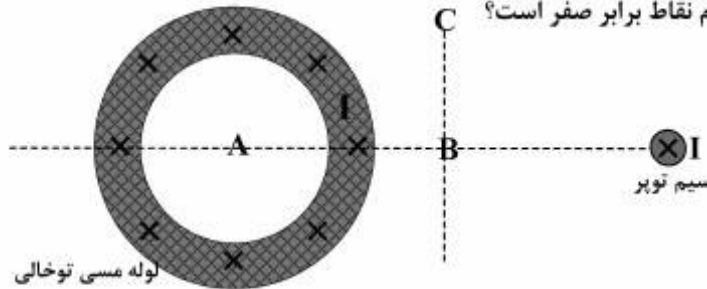
$$0.7 \quad (1)$$

$$0.8 \quad (2)$$

$$0.9 \quad (3)$$

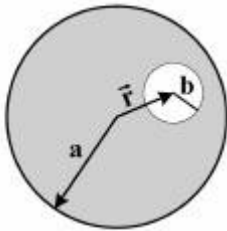
$$1 \quad (4)$$

۴۱- مطابق شکل، از یک سیم توپر و لوله مسی توخالی بسیار بلند جریان‌های یکسان I درون سو می‌گذرد. نقطه A در مرکز لوله، نقطه B در میانه مرکز لوله و مرکز سیم و نقطه C بر روی خط عمود بر خط AB و به فاصله $BC = AB$ قرار دارد. میدان مغناطیسی در کدام نقاط برابر صفر است؟



- (۱) فقط در نقطه A
 (۲) فقط در نقطه B
 (۳) نقاط A و C
 (۴) نقاط B و C

۴۲- یک حفره استوانه‌ای به شعاع b به موازات محور یک سیم استوانه‌ای نامتناهی و مستقیم به شعاع a ($a > b$) ایجاد کرده‌ایم. سطح مقطع این سیم در شکل نشان داده شده است. \vec{r} بردار مکان محور حفره نسبت به محور سیم است. اگر جریان الکتریکی با چگالی یکنواخت J در سیم جریان داشته باشد، اندازه میدان مغناطیسی در نقطه‌ای داخل حفره که بردار مکانش نسبت به محور حفره \vec{r}' است، کدام است؟

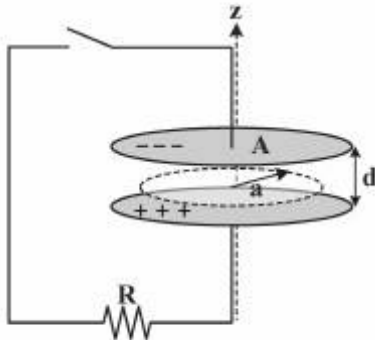


- (۱) $\frac{\mu_0 J}{2} r$
 (۲) $\frac{\mu_0 J}{2} |\vec{r} - \vec{r}'|$
 (۳) $\frac{\mu_0 J}{2} r \frac{a}{a-b}$
 (۴) $\frac{\mu_0 J}{2} |\vec{r} - \vec{r}'| \frac{a}{a-b}$

۴۳- در صفحه xy حلقه‌ای به شعاع a و به مرکز مبدأ مختصات، حامل جریان I_1 در خلاف جهت عقربه‌های ساعت می‌باشد، و سیم مستقیم بلندی منطبق بر محور y ، حامل جریان I_2 در جهت مثبت y است. نیرویی که سیم مستقیم بر حلقه وارد می‌کند، کدام است؟

- (۱) $-2\mu_0 I_1 I_2 \hat{j}$
 (۲) $2\mu_0 I_1 I_2 \hat{k}$
 (۳) $\mu_0 I_1 I_2 (-\hat{i} + \hat{k})$
 (۴) $-\mu_0 I_1 I_2 \hat{i}$

۴۴- دو صفحه رسانا به مساحت A و چگالی بار سطحی $\pm\sigma_0$ به فاصله d از یکدیگر قرار گرفته‌اند. این خازن مطابق شکل در مدار قرار داده شده است. اگر کلید S در مدار بسته شود، میدان مغناطیسی در لحظه t در فاصله a از محور



z و بین صفحات خازن، کدام است؟

$$\vec{B} = \frac{\mu_0 a \sigma_0 d}{2R\epsilon_0 A} \exp\left(-\frac{td}{R\epsilon_0 A}\right) \hat{k} \quad (1)$$

$$\vec{B} = \frac{\mu_0 a^2 \sigma_0}{2R\epsilon_0 A} \exp\left(-\frac{td}{R\epsilon_0 A}\right) \hat{k} \quad (2)$$

$$\vec{B} = -\frac{\mu_0 a^2 \sigma_0}{R\epsilon_0 A} \exp\left(-\frac{td}{R\epsilon_0 A}\right) \hat{\phi} \quad (3)$$

$$\vec{B} = -\frac{\mu_0 a \sigma_0 d}{2R\epsilon_0 A} \exp\left(-\frac{td}{R\epsilon_0 A}\right) \hat{\phi} \quad (4)$$

۴۵- یک سیم لوله بسیار طویل به شعاع R و با N حلقه در واحد طول، حامل جریان الکتریکی تابع زمان به صورت

$$\vec{I} = I_0 \exp\left(-\frac{t}{\tau}\right) \hat{\phi} \quad (r < R)$$

کدام است؟

$$\vec{E} = \frac{\mu_0 N I_0 r}{2\tau} \exp\left(-\frac{t}{\tau}\right) \hat{\phi} \quad (1)$$

$$\vec{E} = \frac{\mu_0 N I_0 r}{\tau} \exp\left(-\frac{t}{\tau}\right) \hat{\phi} \quad (2)$$

$$\vec{E} = \frac{\mu_0 N I_0 r}{2\tau} \exp\left(-\frac{t}{\tau}\right) \hat{k} \quad (3)$$

$$\vec{E} = \frac{\mu_0 N I_0 r}{\tau} \exp\left(-\frac{t}{\tau}\right) \hat{k} \quad (4)$$

۴۶- در یک محیط دی‌الکتریک همگن و بدون منبع موج الکترومغناطیسی، میدان مغناطیسی به صورت

$$\vec{B} = B_0 (1-i) \sin\left(\frac{\pi}{a} x\right) \sin\left(\frac{\pi}{b} y\right) \sin \omega t \hat{e}_z$$

دی‌الکتریک محیط چقدر است؟ تراوایی مغناطیسی محیط μ است.

$$1/25 \quad (1)$$

$$2 \quad (2)$$

$$2/25 \quad (3)$$

$$3 \quad (4)$$

۴۷- یک موج تخت الکترومغناطیسی قطبیده خطی از هوا به طور عمود بر سطح یک رسانای کامل تخت می‌تابد. اگر

دامنه میدان الکتریکی این موج E_0 باشد، چگالی بار سطحی بر روی رسانا کدام است؟

$$-\epsilon_0 E_0 \quad (1)$$

$$-2\epsilon_0 E_0 \quad (2)$$

$$\text{صفر} \quad (3)$$

$$2\epsilon_0 E_0 \quad (4)$$

۴۸- میدان الکتریکی \vec{E} در یک حفره رسانای مکعبی شکل به ضلع l برای مد TE_{101} ، کدام گزینه می‌تواند باشد؟

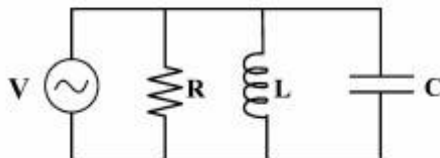
$$\vec{E} = E_0 \sin \frac{\pi x}{l} \cos \frac{\pi z}{l} \sin \omega t \hat{j} \quad (۱)$$

$$\vec{E} = E_0 \sin \frac{\pi x}{l} \sin \frac{\pi z}{l} \cos \omega t \hat{j} \quad (۲)$$

$$\vec{E} = E_0 \cos \frac{\pi x}{l} \cos \frac{\pi z}{l} \cos \omega t \hat{j} \quad (۳)$$

$$\vec{E} = E_0 \cos \frac{\pi x}{l} \sin \frac{\pi z}{l} \sin \omega t \hat{j} \quad (۴)$$

۴۹- در مدار زیر اگر $V = V_0 \cos \omega t$ باشد، اندازه مقاومت ظاهری معادل مدار، کدام است؟



$$\sqrt{R^2 + (\omega L - \frac{1}{\omega C})^2} \quad (۱)$$

$$R \sqrt{1 + R^2 (\omega C - \frac{1}{\omega L})^2} \quad (۲)$$

$$\frac{R^2}{\sqrt{R^2 + (\omega L - \frac{1}{\omega C})^2}} \quad (۳)$$

$$\frac{R}{\sqrt{R^2 + (\omega L - \frac{1}{\omega C})^2}} \quad (۴)$$

$$\frac{R}{\sqrt{1 + R^2 (\omega C - \frac{1}{\omega L})^2}} \quad (۴)$$

$$\sqrt{1 + R^2 (\omega C - \frac{1}{\omega L})^2}$$

۵۰- کدام گزینه نادرست است؟

\vec{E} میدان الکتریکی، \vec{B} میدان مغناطیسی، q بار الکتریکی، \vec{J} چگالی جریان و ρ چگالی بار الکتریکی است.

(۱) بار الکتریکی q یک ناوردای لورنتسی است.

(۲) $\vec{E} \cdot \vec{B}$ یک ناوردای لورنتسی است.

(۳) (\vec{E}, cB) یک چاربردار لورنتسی است.

(۴) $(\vec{J}, \rho c)$ یک چاربردار لورنتسی است.

فیزیک مدرن:

۵۱- شعاع زمین نسبت به یک ناظر ساکن 6400 km است. اگر زمین با سرعت حرکت مداری‌اش دور خورشید، روی

یک خط راست نسبت به یک ناظر از مقابل وی عبور کند، قطرش چقدر کوتاه‌تر اندازه‌گیری می‌شود؟

(۱) ۳ mm

(۲) ۶ mm

(۳) ۳ cm

(۴) ۶ cm

۵۲- دستگاه مختصات S با سرعت $\frac{c}{4}$ در جهت +x در حرکت است. چند سال طول می کشد تا یک پالس نوری از مبدأ این دستگاه مختصات به ناظری که در آن دستگاه روی محور +x و به فاصله ۲ سال نوری از آن قرار دارد، برسد؟

(۱) ۲

(۲) $\frac{4}{\sqrt{3}}$

(۳) $\frac{8}{\sqrt{3}}$

(۴) ۴

۵۳- ذره ای با سرعت $0.8c$ به سمت شمال نسبت به زمین حرکت می کند. اگر ناظری در یک سفینه با سرعت $0.6c$ به سمت شرق نسبت به زمین حرکت کند، زاویه جهت حرکت ذره را نسبت به غرب چقدر اندازه گیری می کند؟

(۱) $\tan^{-1}\left(\frac{15}{16}\right)$

(۲) $\tan^{-1}\left(\frac{16}{15}\right)$

(۳) $\tan^{-1}\left(\frac{3}{4}\right)$

(۴) $\tan^{-1}\left(\frac{4}{3}\right)$

۵۴- جابه جایی نسبی به سمت قرمز طیف نور دریافتی از یک کهکشان بسیار دور که در حال دور شدن از کهکشان ما است، $\frac{\Delta\lambda}{\lambda_0} = 0.5$ می باشد. تندی دور شدن این کهکشان از ما، چه کسری از c (سرعت نور) است؟

(۱) 0.6

(۲) 0.38

(۳) 0.5

(۴) 0.43

۵۵- یک جفت الکترون و پوزیترون با تکانه های خطی یکسان $1.2 \frac{\text{MeV}}{c}$ به سوی یکدیگر شلیک می شوند. پس از برخورد دو ذره نابود شده و دو فوتون تولید می شود. طول موج فوتون های تولید شده چقدر است؟

$hc = 1240 \text{ eV} \cdot \text{nm}$

(۱) 0.7 nm

(۲) 0.7 pm

(۳) 1.4 pm

(۴) 1.4 nm

۵۶- یک لامپ ۱۰۰ وات سدیم نوری با طول موج 5890 \AA تابش می‌کند. تعداد فوتون‌های تابش شده از لامپ در هر ثانیه به کدام عدد نزدیک‌تر است؟

(۱) 10^{24}

(۲) 10^{22}

(۳) 10^{20}

(۴) 10^{18}

۵۷- طول موج آستانه برای گسیل فوتوالکترون‌ها در فلزی 200 nm است. به منظور گسیل فوتوالکترونی با بیشینه انرژی جنبشی 1.8 eV ، تفاوت طول موج نور فرودی نسبت به طول موج آستانه باید چگونه باشد؟

(۱) از 45 نانومتر کمتر باشد.

(۲) از 45 نانومتر بیشتر باشد.

(۳) از 58 نانومتر کمتر باشد.

(۴) از 58 نانومتر بیشتر باشد.

۵۸- پر انرژی‌ترین فوتون پرتو ایکس هنگامی تولید می‌شود که الکترون‌ها با برخورد
.....

(۱) به سطح فلز، الکترون‌های لایه‌های درونی اتم فلزی را جدا سازند.

(۲) به سطح فلز، الکترون‌های لایه‌های بیرونی اتم فلزی را جدا سازند.

(۳) به قسمتی از سطح فلز که تابع کار کوچکتری دارد، پراکنده شوند.

(۴) به سطح فلز، به حال سکون درآیند.

۵۹- طول موج «دوبروی» یک ذره نسبیتی با جرم $m = 4/44 \times 10^{-24} \text{ kg}$ برابر با $\lambda = 5 \times 10^{-20} \text{ m}$ می‌باشد. انرژی جنبشی این ذره چند ژول است؟ ($hc = 2 \times 10^{-25} \text{ J.m}$)

(۱) 2×10^{-5}

(۲) 4×10^{-5}

(۳) $3/62 \times 10^{-6}$

(۴) $9/27 \times 10^{-7}$

۶۰- اگر E_n انرژی حالت مانای n ام یک ذره در یک چاه پتانسیل یک‌بعدی نامتناهی و $E_{n+2} = E_{n+1} + E_n$ باشد، ذره در چندمین حالت برانگیختگی خود قرار دارد؟

(۱) اول

(۲) دوم

(۳) سوم

(۴) چهارم

۶۱- هشت الکترون هر یک به جرم m و اسپین $\frac{1}{2}$ ، در یک چاه پتانسیل نامتناهی دوبعدی به ابعاد $L \times L$ در نظر بگیرید.

انرژی اولین حالت برانگیخته این مجموعه چند برابر $\frac{h^2}{8mL^2}$ است؟ از برهم کنش الکتریکی الکترون‌ها با یکدیگر

صرف نظر کنید.

(۱) ۴۵

(۲) ۴۴

(۳) ۴۲

(۴) ۴۰

۶۲- یک ذره آزاد در یک چاه پتانسیل مربعی نامتناهی به ابعاد $0 \leq x \leq L$ و $0 \leq y \leq L$ در حالت پایه انرژی است. اگر

احتمال یافت شدن ذره در مساحت $a^2 = 400 \text{ pm}^2$ ($a^2 \ll L^2$) به مرکز $(x = \frac{L}{4}, y = \frac{L}{4})$ ، برابر 0.01 باشد،

L چند پیکومتر است؟

(۱) ۸۰۰

(۲) ۴۰۰

(۳) ۲۰۰

(۴) ۱۰۰

۶۳- اگر اندازه حرکت زاویه‌ای مدار الکترون در اتم هیدروژن $\sqrt{6} \hbar$ باشد، بیشینه انرژی لازم برای یونش این اتم

بر حسب الکترون ولت، کدام است؟

(۱) $13/6$

(۲) $\frac{13/6}{4}$

(۳) $\frac{13/6}{16}$

(۴) $\frac{13/6}{9}$

۶۴- برای اینکه همجوشی هسته‌ای بین دو پروتون صورت پذیرد، باید انرژی جنبشی هریک از این دو پروتون آن قدر

باشد که بتوانند تقریباً به‌طور کامل با یکدیگر در تماس باشند و در این تماس بر دافعه کولنی فائق آیند. فرض کنید

شعاع هر پروتون تقریباً یک «فرمی» است و این انرژی جنبشی را دمای بالای گاز تأمین می‌نماید. دمای لازم برای

این منظور تقریباً چند کلوین است؟ $k_B = 1/38 \times 10^{-23} \text{ J/K}$

(۱) $6 \times 10^{+4}$

(۲) $3 \times 10^{+6}$

(۳) $6 \times 10^{+7}$

(۴) $3 \times 10^{+9}$

۶۵- یک لامپ LED در حقیقت یک اتصال p - n از یک ماده نیم رسانا شامل ترکیبی از گالیوم - آرسنید - فسفر (Ga - As - P) می باشد، که دارای گاف انرژی ۱٫۹ eV است. رنگ نور تابشی این لامپ کدام است؟

$$hc = 2 \times 10^{-25} \text{ J.m}$$

(۱) قرمز

(۲) آبی

(۳) سبز

(۴) زرد

۶۶- با در نظر گرفتن رابطه عدم قطعیت به صورت $\Delta p \Delta x \geq \hbar$ کمینه انرژی ذره‌ای به جرم m در پتانسیل λx^4 چقدر است؟

$$(1) \left(\frac{\lambda \hbar^4}{2 m^2} \right)^{\frac{1}{3}}$$

$$(2) \left(\frac{\lambda \hbar^4}{2 m^2} \right)^{\frac{1}{2}}$$

$$(3) \left(\frac{\lambda \hbar^4}{2 m^2} \right)^{\frac{1}{4}}$$

$$(4) \left(\frac{\lambda \hbar^4}{2 m^2} \right)^{\frac{1}{2}}$$

۶۷- طول موج K_{α} عنصری ۱۵۴ pm است. با استفاده از قانون موزلی، تعیین کنید این تابش مربوط به کدام عنصر است؟

(۱) آهن

(۲) آلومینیوم

(۳) نقره

(۴) مس

۶۸- کدام قاعده انتخاب، در گذار بین ترازهای یک اتم، نادرست است؟

$$(1) \Delta s = 0$$

$$(2) \Delta \ell = 0 \text{ یا } \pm 1$$

$$(3) \Delta m_{\ell} = 0 \text{ یا } \pm 1$$

$$(4) \Delta j = 0 \text{ یا } \pm 1$$

۶۹- قطر یک پرتو لیزر با طول موج ۶۰۰ nm در محل تولید ۳ mm است، اگر واگرایی پرتو در اثر پدیده پراش باشد، شدت این پرتو در فاصله ۳۰۰ متری چه کسری از شدت پرتو در محل تولید است؟

$$(1) 0.0004$$

$$(2) 0.004$$

$$(3) 0.04$$

$$(4) 0.4$$

۷۰- اولین حالت برانگیخته اتم سدیم تراز $3p$ است؛ که انرژی اش 2.1 eV بیشتر از تراز $3s$ است. به دلیل برهم کنش اسپین مدار، تراز $3p$ به دو تراز که اختلاف انرژی شان 2.1 meV است شکافته می شود. تراز $3s$ شکافتگی اسپین مدار ندارد. اختلاف طول موج تابش های گسیلی از $3p$ به $3s$ ناشی از برهم کنش اسپین مدار چند نانومتر است؟

(۱) ۰.۶

(۲) ۲.۴

(۳) ۶

(۴) ۲۴

مکانیک کوانتومی:

۷۱- تابع موج ذره ای به جرم m که در ناحیه $0 \leq x \leq a$ از فضا محدود شده، $\psi(x,t) = \sin \frac{\pi x}{a} e^{-i\omega t}$ است. کدام

گزینه پتانسیل $V(x)$ در ناحیه $0 \leq x \leq a$ را به درستی بیان می کند؟

(۱) $\hbar\omega - \frac{\pi^2 \hbar^2}{2ma^2}$

(۲) $\hbar\omega + \frac{\pi^2 \hbar^2}{2ma^2}$

(۳) $-\hbar\omega - \frac{\pi^2 \hbar^2}{2ma^2}$

(۴) $-\hbar\omega + \frac{\pi^2 \hbar^2}{2ma^2}$

۷۲- تابع حالت یک ذره به صورت $|\psi\rangle = \frac{1}{\sqrt{2}} |\psi_1\rangle + \frac{i}{\sqrt{5}} |\psi_2\rangle + \frac{1}{\sqrt{10}} |\psi_3\rangle$ داده شده است، که در آن $|\psi_n\rangle$ ویژه

بردارهای عملگر \hat{A} با ویژه مقدار n^2 است $\hat{A} |\psi_n\rangle = n^2 |\psi_n\rangle$. \hat{A} ها متعامد و بهنجار هستند. مقدار چشم-داشتی عملگر A در حالت $|\psi\rangle$ کدام است؟

(۱) $\frac{3}{2}$

(۲) $\frac{4}{5}$

(۳) $\frac{11}{5}$

(۴) $\frac{11}{4}$

۷۳- یک نوسانگر هماهنگ ساده یک بعدی به جرم m و بسامد زاویه‌ای ω در نظر بگیرید. اگر نوسانگر در یکی از حالت‌های مانای $\psi_n(x) = \langle x | n \rangle$ باشد، عدم قطعیت در مکان $(\Delta x)_n = \sqrt{\langle n | x^2 | n \rangle - \langle n | x | n \rangle^2}$ کدام گزینه است؟

$$\sqrt{\frac{\hbar}{2m\omega}} \quad (۱)$$

$$\sqrt{\frac{\hbar}{m\omega}} \quad (۲)$$

$$\sqrt{\frac{\hbar}{m\omega} \left(n + \frac{1}{2}\right)} \quad (۳)$$

$$\sqrt{\frac{\hbar}{m\omega} (2n+1)} \quad (۴)$$

۷۴- اگر تابع موج یک دستگاه فیزیکی در لحظه $t = 0$ و $t = T$ حقیقی باشد، ویژه مقادیر انرژی این دستگاه کدام است؟

$$n = 0, \pm 1, \pm 2, \dots \text{ که } \frac{nh}{T} \quad (۱)$$

$$n = 0, \pm 1, \pm 2, \dots \text{ که } \frac{nh}{2T} \quad (۲)$$

$$n = 0, \pm 1, \pm 2, \dots \text{ که } \left(n + \frac{1}{2}\right) \frac{h}{T} \quad (۳)$$

$$n = 0, \pm 1, \pm 2, \dots \text{ که } \left(n + \frac{1}{2}\right) \frac{h}{2T} \quad (۴)$$

۷۵- ذره‌ای را در نظر بگیرید که تحت پتانسیل نوسانگر هماهنگ ساده یک بعدی با بسامد زاویه‌ای ω قرار دارد. در لحظه $t_0 = 0$ بردار حالت به صورت $\exp\left(\frac{-ipa}{\hbar}\right) |0\rangle$ است (p عملگر تکانه خطی و a عددی با یکای طول است). مقدار چشم‌داشتی عملگر مکان برای این دستگاه در لحظه t کدام است؟

$$a \sin \omega t \quad (۱)$$

$$a \cos \omega t \quad (۲)$$

$$a \sin^2 \omega t \quad (۳)$$

$$a \cos^2 \omega t \quad (۴)$$

۷۶- در یک فضای هیلبرت با بعد N ، هامیلتونی دستگاهی $|\psi_n\rangle \langle \psi_n| - \lambda \hat{1}$ است، که $\langle \psi_m | \psi_{m'} \rangle = \delta_{mm'}$ و $m, m' = 1, 2, 3, \dots, N$ است. ویژه مقادیر انرژی این دستگاه و مرتبه تبهگنی آن‌ها کدام گزینه است؟

$$-\lambda \text{ با درجه تبهگنی } N \quad (۱)$$

$$1 \text{ غیر تبهگن و } 0 \text{ با درجه تبهگنی } N-1 \quad (۲)$$

$$-\lambda \text{ و } 1 \text{ تبهگن به ترتیب با درجه تبهگنی } 2 \text{ و } N-2 \quad (۳)$$

$$-\lambda \text{ با درجه تبهگنی یک (غیر تبهگن)، و } 1 \text{ با درجه تبهگنی } N-1 \quad (۴)$$

۷۷- اگر A یک عملگر یکانی با ویژه بردار $|\psi\rangle$ و ویژه مقدار λ باشد، آنگاه ویژه مقدارهای عملگر $\langle A^\dagger | \psi \rangle \langle A | \psi \rangle$ کدامند؟

- (۱) ۱ و ۰
(۲) ۱ و -۱
(۳) $|\lambda|^2$
(۴) λ^* و λ

۷۸- هامیلتونی یک سامانه ذره اسپین $\frac{1}{2}$ به شکل $H = E\vec{\sigma} \cdot \hat{n}$ است، که در آن σ_i ها ماتریس های پائولی هستند. اگر

$\hat{n} = \frac{1}{\sqrt{2}}(\hat{i} - \hat{k})$ باشد، در کدام حالت از سامانه، هر سه مقدار $\langle S_x \rangle$ و $\langle S_y \rangle$ و $\langle S_z \rangle$ همواره با گذر زمان ثابت می مانند؟

- (۱) $\begin{pmatrix} 0 \\ 1 \end{pmatrix}$
(۲) $\frac{1}{\sqrt{2}} \begin{pmatrix} 1 \\ -i \end{pmatrix}$
(۳) $\frac{1}{\sqrt{2}} \begin{pmatrix} 1 \\ 1 \end{pmatrix}$
(۴) $\frac{1}{\sqrt{4-2\sqrt{2}}} \begin{pmatrix} 1 \\ -\sqrt{2}+1 \end{pmatrix}$

۷۹- یک سامانه کوانتومی با هامیلتونی $H = \hbar\omega_0 \begin{pmatrix} 5 & 0 & \sqrt{3} \\ 0 & 3 & 0 \\ \sqrt{3} & 0 & 3 \end{pmatrix}$ در حالت پایه بسر می برد، مقدار چشمداشتی

عملگر تکانه زاویه ای آن $L = \hbar \begin{pmatrix} \sqrt{3} & 0 & 1 \\ 0 & 7 & 0 \\ 1 & 0 & 1 \end{pmatrix}$ در این حالت چند \hbar است؟

- (۱) ۰٫۲۵
(۲) ۰٫۳۱۷
(۳) ۰٫۴۳۳
(۴) ۰٫۷۵

۸۰- هامیلتونی ذره ای با اسپین $s = \frac{3}{2}$ به صورت $H = \frac{\alpha}{\hbar^2}(S_x^2 + S_y^2 - 2S_z^2) - \frac{\beta S_z}{\hbar}$ است، که در آن α و β ثابت

هستند، ترازهای انرژی این ذره:

- (۱) تبهنگی دوگانه دارند.
(۲) تبهنگی سه گانه دارند.
(۳) تبهنگی چهارگانه دارند.
(۴) تبهنگی ندارند.

۸۱- سیستمی با هامیلتونی $H = \hbar \omega \begin{pmatrix} 1 & 0 & 0 \\ 0 & 2 & 0 \\ 0 & 0 & 2 \end{pmatrix}$ در نظر بگیرید. اگر سیستم در زمان $t = 0$ در حالت بهنجار

$$|\varphi(0)\rangle = \begin{pmatrix} c_1 \\ c_2 \\ c_3 \end{pmatrix}$$

باشد، اندازه‌گیری انرژی این سیستم در لحظه $t > 0$ با چه احتمالی $2\hbar\omega$ است؟

(۱) $|c_1|^2$

(۲) $|c_1|^2 + |c_2|^2$

(۳) $|c_1|^2 + |c_3|^2$

(۴) $|c_2|^2 + |c_3|^2$

۸۲- حاصل عبارت $e^{i\sigma_y\theta} \sigma_x e^{-i\sigma_y\theta}$ کدام است؟ (σ_i ها ماتریس‌های پاولی‌اند).

(۱) $\sigma_x \cos\theta + \sigma_y \sin\theta$

(۲) $\sigma_x \sin\theta + \sigma_y \cos\theta$

(۳) $\sigma_x \cos\theta - \sigma_y \sin\theta$

(۴) $\sigma_x \sin\theta - \sigma_y \cos\theta$

۸۳- یک سامانه کوانتومی با تکانه زاویه‌ای کل $J = j\hbar$ ($j=1$) دارای نمایش ماتریسی مؤلفه‌های عملگر تکانه زاویه‌ای کل به شکل زیر است:

$$J_x = \frac{\hbar}{\sqrt{2}} \begin{pmatrix} 0 & 1 & 0 \\ 1 & 0 & 1 \\ 0 & 1 & 0 \end{pmatrix}; J_y = \frac{\hbar}{\sqrt{2}} \begin{pmatrix} 0 & -i & 0 \\ i & 0 & -i \\ 0 & i & 0 \end{pmatrix}; J_z = \hbar \begin{pmatrix} 1 & 0 & 0 \\ 0 & 0 & 0 \\ 0 & 0 & -1 \end{pmatrix}$$

مقادیر عدم قطعیت ΔJ_y و ΔJ_z وقتی سامانه در ویژه حالت J_x با کمترین ویژه مقدار بسر می‌برد، به ترتیب از راست به چپ کدامند؟

(۱) $\frac{\hbar}{2}$ و صفر

(۲) صفر و $\frac{\hbar}{2}$

(۳) $\frac{\hbar}{\sqrt{2}}$ و $\frac{\hbar}{\sqrt{2}}$

(۴) $\frac{\hbar}{2}$ و $\frac{\hbar}{2}$

۸۴- N الکترون، هر یک به جرم m_e در یک چاه پتانسیل بی‌نهایت عمیق دویعدی مربعی با ابعاد L به دام افتاده‌اند. انرژی فرمی این دستگاه کوانتومی چقدر است؟

$$(1) \frac{N\pi\hbar^2}{m_e L^2}$$

$$(2) \frac{N\pi\hbar^2}{2m_e L^2}$$

$$(3) \frac{2N\pi\hbar^2}{m_e L^2}$$

$$(4) \frac{2}{2} \frac{N\pi\hbar^2}{m_e L^2}$$

۸۵- ذره‌ای به جرم m در چاه پتانسیل نامتناهی یک بعدی $0 \leq x \leq b$ در نظر بگیرید. اگر کف چاه اندکی برآمدگی

به صورت $V(x) = \begin{cases} \in \sin \frac{\pi x}{b} & 0 \leq x \leq b \\ \infty & \text{جاهای دیگر} \end{cases}$ پیدا کند، تغییر در انرژی حالت مانای $n=2$ تا مرتبه اول \in

چقدر است؟

$$(1) \frac{16}{15\pi}$$

$$(2) \frac{16}{25\pi}$$

$$(3) \frac{32}{15\pi}$$

$$(4) \frac{32}{25\pi}$$

۸۶- آرایش الکترونی Al و Sc به ترتیب $(1s^2, 2s^2, 2p^6, 3s^2, 3p^1)$ و $(1s^2, 2s^2, 2p^6, 3s^2, 3p^6, 3d^1, 4s^2)$ است. حالت زمینه این دو عنصر بر حسب نمادهای طیف‌نگاری کدام است؟

$$(1) {}^2D_{\frac{3}{2}} \text{ و } {}^2P_{\frac{1}{2}}$$

$$(2) {}^2D_{\frac{5}{2}} \text{ و } {}^2P_{\frac{3}{2}}$$

$$(3) {}^2D_{\frac{3}{2}} \text{ و } {}^2P_{\frac{1}{2}}$$

$$(4) {}^2D_{\frac{5}{2}} \text{ و } {}^2P_{\frac{3}{2}}$$

۸۷- در اثر بهنجار زیمان برای اتم‌های هیدروژن گونه، تعداد گذارهای تابشی مجاز بین دو تراز $3d$ و $4f$ چقدر است؟

(۱) ۱۵

(۲) ۱۲

(۳) ۱۰

(۴) ۵

۸۸- هامیلتونی اتم هیدروژن با در نظر گرفتن تصحیح نسبیتی حرکت الکترون حول هسته به صورت

$$H = \frac{p^2}{2m_e} - \frac{e^2}{4\pi\epsilon_0 r} - \frac{p^4}{8m_e^2 c^2}$$

در حالت $|n\ell\rangle$ به ازای $n = 3$ و

$\ell = 1$ چقدر است؟ $\langle n\ell | \text{ویژه حالت عملگر } H_0 = \frac{p^2}{2m_e} - \frac{e^2}{4\pi\epsilon_0 r}$ است. E_0 انرژی حالت زمینه H_0 است و

$$\langle n\ell | \frac{1}{r} | n\ell \rangle = \frac{1}{a_0 n^2}, \quad \langle n\ell | \frac{1}{r^2} | n\ell \rangle = \frac{2}{a_0^2 n^3 (\ell + 1)}$$

(۱) $\frac{5}{162} \frac{E_0^2}{m_e c^2}$

(۲) $-\frac{5}{162} \frac{E_0^2}{m_e c^2}$

(۳) $-\frac{5}{256} |E_0|$

(۴) $\frac{5}{256} |E_0|$

۸۹- طول موج دو خط متوالی در طیف تابشی ملکول HCl ناشی از حرکت دورانی ملکول برابر $117 \mu\text{m}$ و $156 \mu\text{m}$

است. اگر I لختی دورانی ملکول باشد، $\frac{\hbar^2}{2I}$ تقریباً چند میلی‌الکترون ولت است؟ $hc = 1240 \text{ eV}\cdot\text{nm}$

(۱) ۲٫۶

(۲) ۲٫۰

(۳) ۱٫۳

(۴) ۱٫۰

۹۰- ماتریس پراکندگی ذره‌ای به جرم m و انرژی $\frac{\hbar^2 k^2}{2m}$ از پتانسیل یک بعدی $V(x) = \frac{\hbar^2 \lambda}{2m} \delta(x)$ ، کدام است؟

$$\beta = \frac{ka}{\lambda}$$

$$\frac{1}{2i\beta - 1} \begin{pmatrix} 2\beta & 1 \\ 1 & 2\beta \end{pmatrix} \quad (1)$$

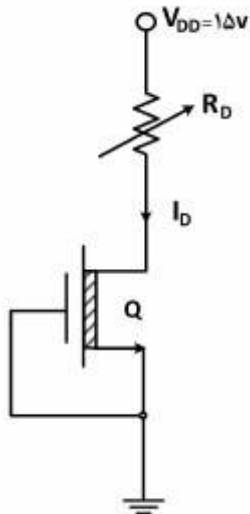
$$\frac{1}{2i\beta - 1} \begin{pmatrix} 2i\beta & 1 \\ 1 & 2i\beta \end{pmatrix} \quad (2)$$

$$\frac{2i\beta}{2i\beta - 1} \begin{pmatrix} 1 & -i\beta^{-1} \\ -i\beta^{-1} & 1 \end{pmatrix} \quad (3)$$

$$\frac{2i\beta}{2i\beta - 1} \begin{pmatrix} 1 & \beta^{-1} \\ \beta^{-1} & 1 \end{pmatrix} \quad (4)$$

الکترونیک:

۹۱- در شکل زیر، ترانزیستور Q ، از نوع کانال n (NMOS) و تخلیه (depletion) می‌باشد، حداکثر مقدار مقاومت R_D چقدر باشد تا جریان ثابت درین در حد $I_D = 80 \mu A$ باقی بماند؟ (صرفنظر از مقاومت خروجی Q ; $\lambda = 0$):
ولتاژ آستانه $V_T = -2V$



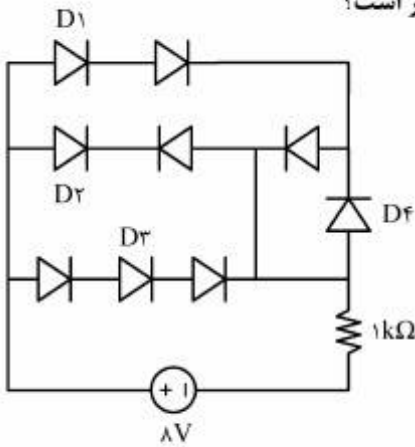
$$R_D < 162.5 \text{ k}\Omega \quad (1)$$

$$R_D < 185 \text{ k}\Omega \quad (2)$$

$$R_D < 200 \text{ k}\Omega \quad (3)$$

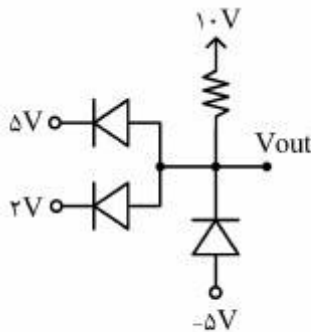
$$R_D < 271 \text{ k}\Omega \quad (4)$$

۹۲- به شرط آنکه $V_D = 0.7V$ باشد، مقدار جریان دیود D_3 چند میلی آمپر است؟



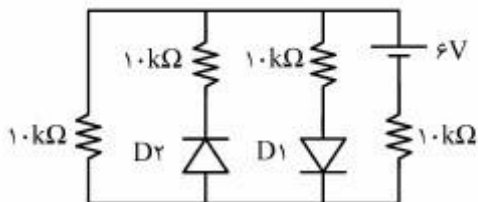
- (۱) ۰
- (۲) ۲/۹۵
- (۳) ۵/۹
- (۴) ۸/۸۵

۹۳- به شرط آنکه $V_D = 0.7V$ باشد، ولتاژ خروجی برابر است با:



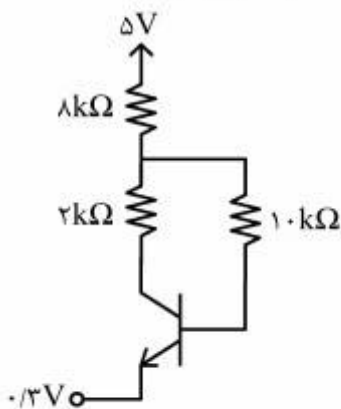
- (۱) -۴/۳ V
- (۲) ۲/۷ V
- (۳) ۵/۷ V
- (۴) ۹/۳ V

۹۴- به شرط ایده آل بودن دیودها، جریان D_1 و D_2 کدام است؟



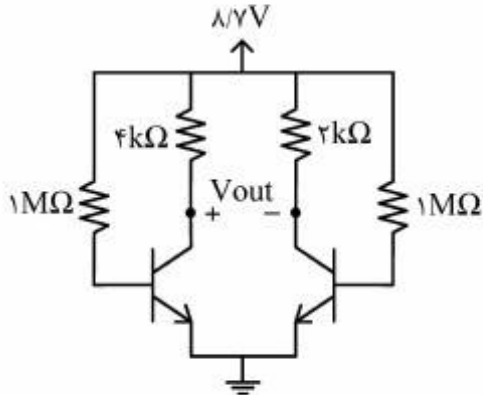
- (۱) $D_1 = 0.2mA$ $D_2 =$ خاموش
- (۲) $D_1 = 0.2mA$ $D_2 = 0.4mA$ خاموش
- (۳) $D_1 = 0.2mA$ $D_2 = 0.2mA$ خاموش
- (۴) $D_1 =$ خاموش $D_2 =$ خاموش

۹۵- در مدار زیر، به شرط آنکه $V_{BE} = 0.7V$ و $\beta = 39$ باشد، جریان مقاومت $8k\Omega$ چند میلی آمپر است؟



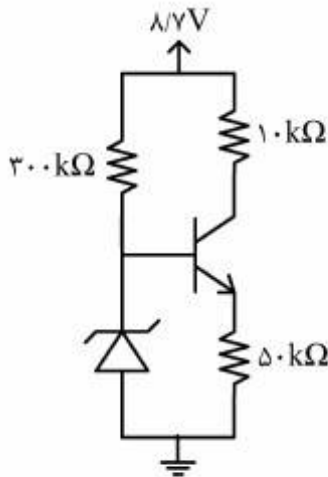
- (۱) 0/18
- (۲) 0/۲۴
- (۳) 0/۴۸
- (۴) 0/۱۸

۹۶- به شرط آنکه β هر دو ترانزیستور 150 و $V_{BE} = 0.7V$ باشد، مقدار ولتاژ V_{out} برابر است با:



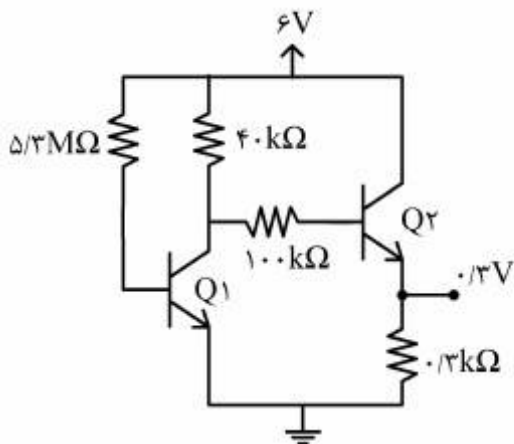
- (۱) -2
- (۲) -2.4
- (۳) -3.2
- (۴) -4.8

۹۷- مقدار جریان دیود زنر در صورتی که $V_{BE} = 0.7V$ ، $V_Z = 5.7V$ و $\beta = 99$ باشد، برابر است با:



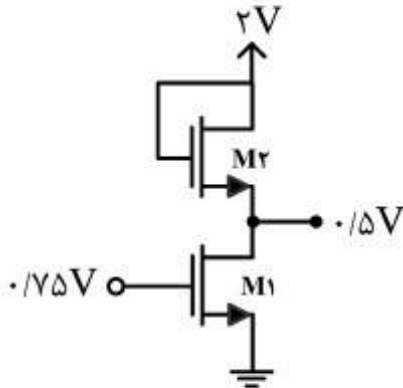
- (۱) $9\mu A$
- (۲) $10\mu A$
- (۳) $100\mu A$
- (۴) $20\mu A$

۹۸- به شرط آنکه $V_{BE} = 0.7V$ ، $\beta_1 = 90$ و $\beta_2 = 99$ باشد، جریان مقاومت $40k\Omega$ برابر است با:



- (۱) $200\mu A$
- (۲) $140\mu A$
- (۳) $100\mu A$
- (۴) $90\mu A$

۹۹- به شرط آنکه $V_T = 0.5V$ ، $\mu_n C_{ox} = 200 \mu A / V^2$ و $(W/L)_p = 5$ باشد، مقدار $(W/L)_n$ برابر است با:



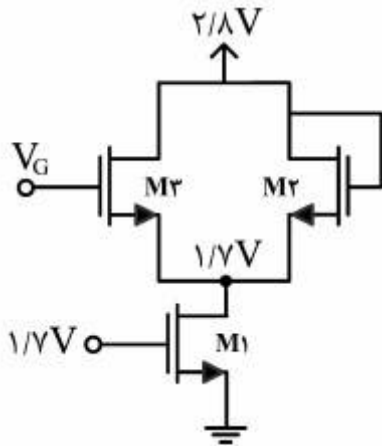
(۱) ۳۰

(۲) ۵۰

(۳) ۶۰

(۴) ۸۰

۱۰۰- به شرط آنکه $V_T = 0.7V$ ، $\mu_n C_{ox} = 100 \mu A / V^2$ ، $(W/L)_n = 2$ و $(W/L)_{p,r} = 8$ باشد، ولتاژ V_G برابر است با:



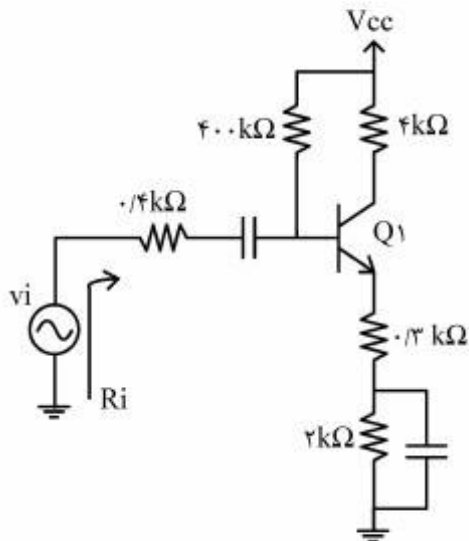
(۱) ۱.۸V

(۲) ۳.۲V

(۳) ۳.۶V

(۴) ۳.۷V

۱۰۱- به شرط آنکه $r_{\pi} = 2 k\Omega$ و $\beta = 99$ باشد، مقاومت R_i برابر است با:



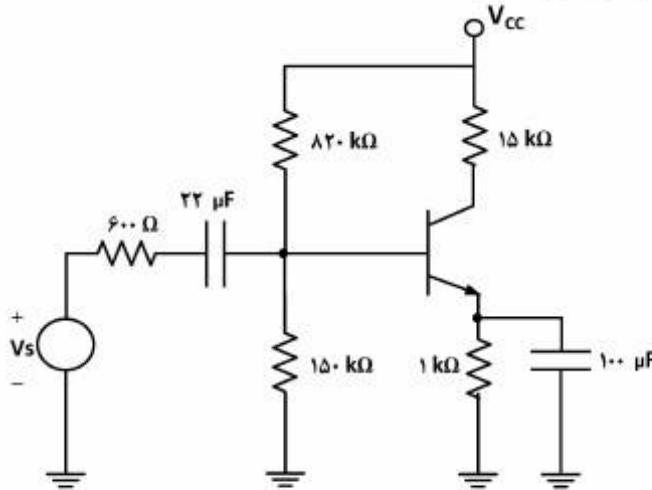
(۱) ۲۹k

(۲) ۳۰k

(۳) ۳۲k

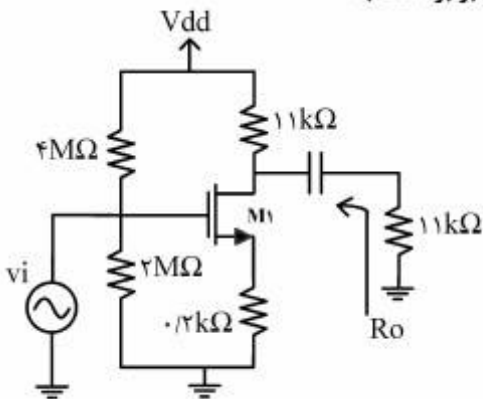
(۴) ۴۳k

۱۰۲- در شکل زیر، با فرض $I_C = 1 \text{ mA}$ ، مقدار فرکانس قطع بالا ($f_{-3dBh} = ?$) کدام است؟
فرضیات: $\beta = 200$; $V_{BE} = 0.6 \text{ V}$; $V_T = 25 \text{ mV}$
 $r_o \rightarrow \infty$; $C_\mu = 2 \text{ pF}$; $C_\pi = 20 \text{ pF}$



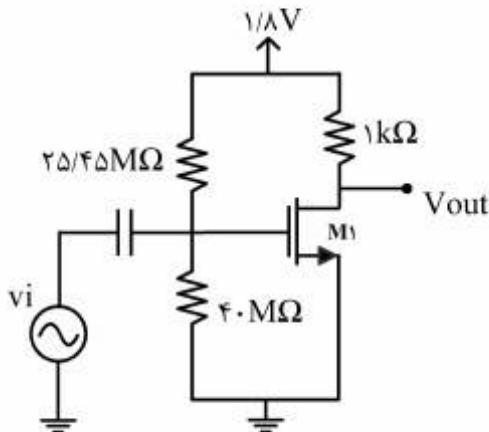
- (۱) $f_{-3dB} = 1.53 \text{ KHz}$
- (۲) $f_{-3dB} = 2.44 \text{ KHz}$
- (۳) $f_{-3dB} = 110 \text{ KHz}$
- (۴) $f_{-3dB} = 244 \text{ KHz}$

۱۰۳- اگر $r_o = 10 \text{ k}\Omega$ و $g_m = 400 \mu\text{A/V}^2$ باشد، مقاومت خروجی برابر است با:



- (۱) 11 k
- (۲) 5.5 k
- (۳) 3.6 k
- (۴) 0.2 k

۱۰۴- اگر $V_T = 0.5 \text{ V}$ ، $\mu_n C_{ox} = 100 \mu\text{A/V}^2$ و $\frac{W}{L} = \frac{10}{0.18}$ باشد، بهره تقریبی ولتاژ برابر است با:



- (۱) -3.33
- (۲) -4.21
- (۳) -6.7
- (۴) -2.22

۱۰۵- در یک تقویت کننده عملیاتی، $V_{CC} = \pm 18$ ، $SlewRate = 3 \frac{V}{Msec}$ چرخش حداکثر دامنه خروجی (A_{max})

یک نوسان سینوسی (بدون اعوجاج محسوس) با فرکانس $100 KHz$ چند ولت است؟

$$V(t) = A \cdot \sin(2\pi \times 10^5 \cdot t)$$

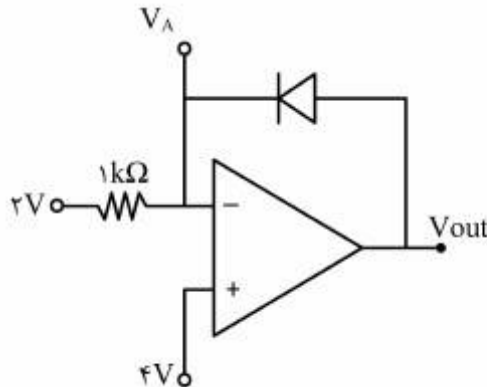
۱۵ (۴)

۴/۷۸ (۳)

۸ (۲)

۱۸ (۱)

۱۰۶- در مدار داده شده $V_D = 0.7V$ ، ولتاژ گره V_A تقریباً برابر است با:



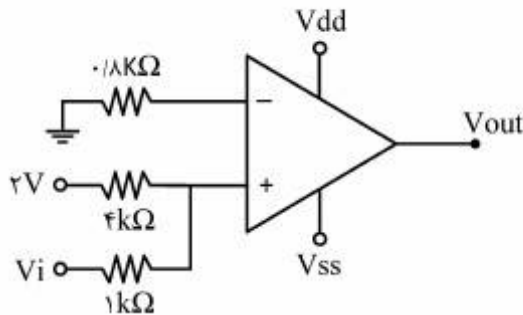
۲۷ (۱)

۳۷ (۲)

۴۷ (۳)

۶۷ (۴)

۱۰۷- به ازای چه مقادیری از V_i خروجی مدار تقریباً برابر با V_{DD} می شود؟



$V_i < -\frac{1}{2}$ (۱)

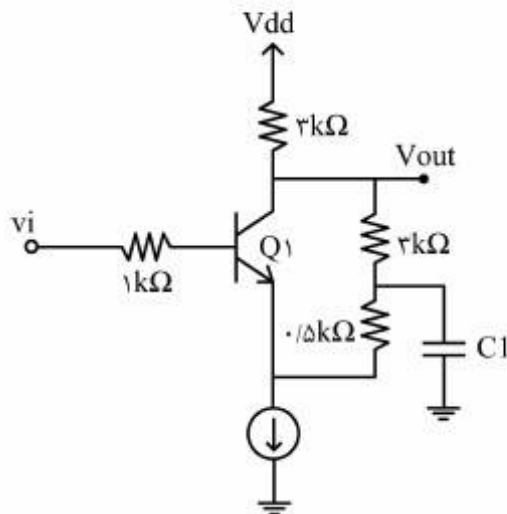
$V_i > 8$ (۲)

$V_i > -8$ (۳)

$V_i > -\frac{1}{2}$ (۴)

۱۰۸- بهره ولتاژ تقویت کننده به شرط بزرگ بودن خازن C_1 ، $r_o = \infty$ ، $\beta = 100$ ، $g_m = 100 mA/V$ و بزرگ بودن

مقاومت ورودی منبع جریان، برابر است با:



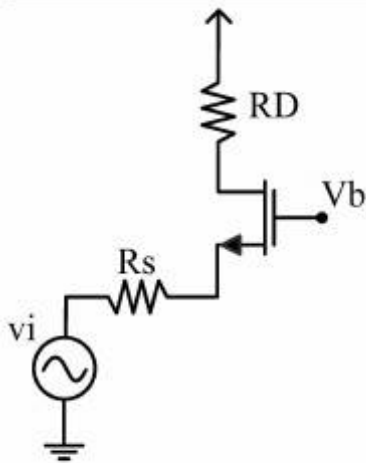
-۳ (۱)

-۲ (۲)

-۱/۵ (۳)

-۰/۵ (۴)

۱۰۹- در مدار زیر، بهره ولتاژ تقویت کننده تقریباً برابر است با:



(۱) $gm RD$

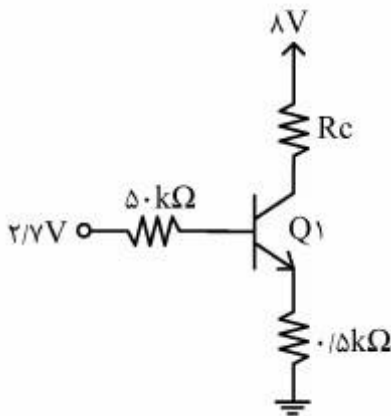
(۲) $\frac{RD}{RS}$

(۳) $\frac{gm RD}{1 + RS}$

(۴) $\frac{RD}{\frac{1}{gm} + RS}$

۱۱۰- برای آنکه مدار تقویت کننده اشباع نشود، ماکزیمم مقدار Rc به شرط آنکه $V_{BE} = 0.7V$ ، $V_{CE,sat} = 0.2V$ و

$\beta = 80$ باشد، تقریباً برابر است با:

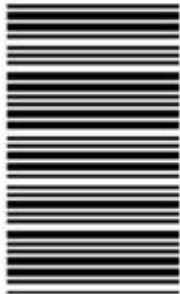


(۱) $7k$

(۲) $4.5k$

(۳) $3.8k$

(۴) $2.8k$



270F

270

F

نام:
نام خانوادگی:
محل امضا:



«اگر دانشگاه اصلاح شود مملکت اصلاح می‌شود.»
امام خمینی (ره)

دفترچه شماره (۲)
عصر پنج‌شنبه
۹۵/۰۲/۱۶

جمهوری اسلامی ایران
وزارت علوم، تحقیقات و فناوری
سازمان سنجش آموزش کشور

آزمون ورودی دوره‌های کارشناسی ارشد ناپیوسته داخل - سال ۱۳۹۵

مجموعه فوتونیک - کد ۱۲۰۵

مدت پاسخگویی: ۳۰ دقیقه

تعداد سؤال: ۲۰

عنوان مواد امتحانی، تعداد و شماره سؤالات

ردیف	مواد امتحانی	تعداد سؤال	از شماره	تا شماره
۱	اپتیک	۲۰	۱۱۱	۱۳۰

این آزمون نمره منفی دارد.
استفاده از ماشین حساب مجاز نیست.

حق چاپ، تکثیر و انتشار سؤالات به هر روش (الکترونیکی و ...) پس از برگزاری آزمون، برای تمامی اشخاص حقیقی و حقوقی تنها با مجوز این سازمان مجاز می‌باشد و با متخلفین برابر مقررات رفتار می‌شود.

اپتیک:

۱۱۱- یک روزنه تخت دایره‌ای برای چشمه‌ای با طول موج 600 نانومتر شامل 5 منطقه فرنل می‌شود، و شدت روشنایی از نور چشمه در نقطه مشاهده برابر 100 نانوکندل است. اگر این چشمه را با چشمه‌ای به شدت نور مشابه و طول موج 500 نانومتر جابه‌جا کنیم، شدت روشنایی از نور چشمه در نقطه مشاهده، چند نانوکندل می‌شود؟

(۱) صفر

(۲) 50

(۳) 100

(۴) 200

۱۱۲- دو عدسی نازک، با اندازه فواصل کانونی 100 میلی‌متر، یکی همگرا و دیگری واگرا، به فاصله 50 میلی‌متر از یکدیگر قرار دارند. فاصله کانونی مؤثر آنها چقدر است؟

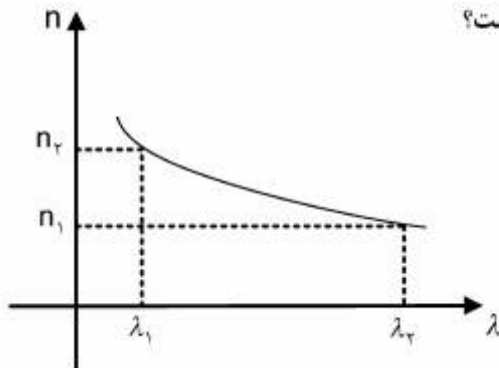
(۱) $\frac{200}{6}$

(۲) $\frac{200}{4}$

(۳) $\frac{200}{3}$

(۴) 200

۱۱۳- نمودار پاشندگی یک محیط شفاف اپتیکی مطابق شکل زیر است. در گستره طول موجی نشان داده شده در شکل،



ارتباط بین سرعت گروه و سرعت فاز برای این محیط چگونه است؟

(۱) ارتباط، وابسته به اختلاف بین n_1, n_2 است.

(۲) سرعت گروه از سرعت فاز کوچکتر است.

(۳) سرعت گروه از سرعت فاز بزرگتر است.

(۴) سرعت گروه با سرعت فاز برابر است.

۱۱۴- پرتو نور قطبیده دایره‌ای راستگرد تحت زاویه بروستر، به یک سطح بازتابنده برخورد می‌کند. نوع قطبش و مد پرتو

بازتابی چگونه است؟

(۱) قطبش دایره‌ای راستگرد

(۲) قطبش دایره‌ای چپ گرد

(۳) قطبش خطی با مد TE

(۴) قطبش خطی با مد TM

۱۱۵- پرتو نوری با مد TE بر مرز مشترک دو محیط، از محیط غلیظ به محیط رقیق می‌تابد. برای زوایای بزرگتر از زاویه حد تغییرات فاز، موج بازتابی با افزایش زاویه فرود، چگونه تغییر می‌کند؟

(۱) کاهش می‌یابد.

(۲) افزایش می‌یابد.

(۳) تغییری نمی‌کند.

(۴) نوع تغییرات (افزایش یا کاهش آن) به مقدار عددی زاویه حد وابسته است.

۱۱۶- در آزمایش تداخل سنج مایکلسون از نور لیزر با طول همدوسی ۳ متر و پرتو شکاف ۵۰ : ۵۰ استفاده می‌شود. اگر اختلاف راه نوری کل، بین دو بازوی تداخل سنج ۳۰ سانتی‌متر باشد، نمایانی فرانژهای تداخلی چقدر است؟

(۱) ۰/۱

(۲) ۰/۸

(۳) ۰/۹

(۴) ۱

۱۱۷- اگر معادله $y = \frac{1}{2 + (x - 3t)^2}$ بیانگر حرکت موجی باشد، سرعت عرضی موج در $t = 0$ و $x = 1$ ، چند متر بر ثانیه

است؟ (رابطه دستگاه SI نوشته شده است.)

(۱) صفر

(۲) $\frac{1}{3}$

(۳) $\frac{2}{3}$

(۴) ۳

۱۱۸- هشت موج با دامنه یکسان که اختلاف فاز هر یک به ترتیب نسبت به دیگری $\frac{\pi}{3}$ است، با هم تداخل می‌کنند. نسبت

بزرگی دامنه برآیند به بزرگی دامنه اولیه، چقدر است؟

(۱) $\sqrt{3}$

(۲) $\frac{\sqrt{3}}{2}$

(۳) ۳

(۴) $2\sqrt{3}$

۱۱۹- دو عدسی نازک به فاصله کانونی $+10$ و -10 سانتی‌متر، از یکدیگر چند سانتی‌متر فاصله داشته باشند تا تصویر جسمی که در فاصله 20 سانتی‌متری عدسی محدب قرار دارد، در مکان 8 - سانتی‌متری عدسی مقعر تشکیل شود؟

(۱) ۲۰

(۲) ۴۰

(۳) $\frac{140}{3}$

(۴) ۶۰

۱۲۰- نور قرمز به طول موج 650 nm به یک تک شکافی به پهنای a می‌تابد. a چند میکرومتر باشد، تا دومین کمینه در زاویه 15 درجه از محور تک شکافی تشکیل شود؟ ($\sin 15^\circ = 0.26$, $\cos 15^\circ = 0.97$)

(۱) ۵

(۲) ۶/۱

(۳) ۱۰

(۴) ۱۲/۲

۱۲۱- نور غیر قطبی، به کدام منشور به صورت عمود بر سطح آن بتابد تا پرتوهای خروجی دارای قطبیدگی عمود بر هم و با جهت‌های متقارن باشند؟

(۱) سنارمونت (Senarmont)

(۲) روشون (Rochon)

(۳) گلان (Glan)

(۴) ولاستون (Wollaston)

۱۲۲- کدام ماده در گروه بلورهای دو محوری جا دارد؟

(۱) الماس

(۲) روتیل

(۳) کلسیت

(۴) یاقوت زرد

۱۲۳- اصل برهم نهی برای کدام محیط صادق نمی‌باشد؟

(۱) پاشنده

(۲) غیرخطی

(۳) غیرهمگن

(۴) هر سه مورد

۱۲۴- دو تیغه متوازی السطوح شیشه‌ای، پشت سر هم در هوا قرار دارند. توان بازتاب هر سطح مرزی تیغه - هوا برابر $0/2$ است. توان تراکسیل کل مجموعه چقدر است؟

(۱) $\left(\frac{2}{3}\right)^2$

(۲) $\left(\frac{4}{9}\right)^2$

(۳) $\left(\frac{4}{14}\right)^2$

(۴) $\left(\frac{64}{100}\right)^2$

۱۲۵- در عدسی‌های نازک به شعاع R_1, R_2 ، کدام کمیت نشانگر انحنای جبهه موجی است که از عدسی خارج می‌شود؟

(۱) $\frac{1}{s'}$

(۲) $\frac{1}{s}$

(۳) $\frac{1}{f}$

(۴) $\frac{1}{R_2}$

۱۲۶- نور قطبیده خطی $+45^\circ$ درجه نسبت به محور X ها را از یک تیغه ربع موج و سپس از یک تیغه نیم موج که محور تند هر دو قائم است، عبور می‌دهیم. قطبش پرتو خروجی چیست؟

(۱) دایروی چپ گرد

(۲) دایروی راست گرد

(۳) خطی در جهت مثبت محور X ها

(۴) خطی در جهت منفی 45° درجه نسبت به محور X ها

۱۲۷- ولتاژ نیم موج یک سلول پاکلز $\left(\frac{m}{v} = 5.75 \times 10^{-12}, n_o = 2, f_{\text{ع}} = 550 \text{ nm}\right)$ در طول موج 550 nm ، چند ولت است؟

(۱) $10,000$

(۲) $5,000$

(۳) 1250

(۴) 625

۱۲۸- دو آینه به شعاع‌های R_1, R_2 و فاصله L از یکدیگر، یک کاواک لیزری را تشکیل می‌دهند. در کدام حالت این کاواک روی مرز پایداری قرار ندارد؟

$$R_1 = R_2 = \frac{L}{2} \quad (1)$$

$$R_1 = R_2 = L \quad (2)$$

$$R_2 > L, R_1 > L \quad (3)$$

$$R_1 = L, R_2 = \infty \quad (4)$$

۱۲۹- برای حذف انحنای سطح پنزوال مربوط به یک عدسی با فاصله کانونی $10 \text{ cm} +$ و ضریب شکست 1.5 ، از یک عدسی منفی با ضریب شکست 1.25 استفاده می‌کنیم. اندازه فاصله کانونی این عدسی چند سانتی‌متر است؟

$$\frac{25}{3} \quad (1)$$

$$\frac{36}{3} \quad (2)$$

$$\frac{50}{3} \quad (3)$$

$$\frac{72}{3} \quad (4)$$

۱۳۰- دو آینه تخت موازی به اندازه d از یکدیگر فاصله دارند. ماتریس انتقال پرتویی که یک مسیر رفت و برگشت را بین این دو آینه طی می‌کند، کدام است؟

$$\begin{bmatrix} +1 & d \\ -d & +1 \end{bmatrix} \quad (1)$$

$$\begin{bmatrix} -1 & 0 \\ 2d & +1 \end{bmatrix} \quad (2)$$

$$\begin{bmatrix} +1 & 0 \\ 2d & +1 \end{bmatrix} \quad (3)$$

$$\begin{bmatrix} -1 & -d \\ d & +1 \end{bmatrix} \quad (4)$$

