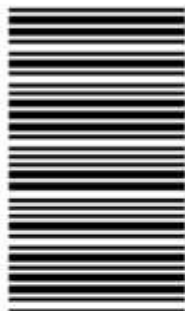


کد کنترل

807

A



807A

صبح جمعه

۹۸/۵/۱۱



«اگر دانشگاه اصلاح شود مملکت اصلاح می‌شود.»  
امام خمینی (ره)

جمهوری اسلامی ایران  
وزارت علوم، تحقیقات و فناوری  
سازمان سنجش آموزش کشور

آزمون ورودی دوره‌های کاردانی به کارشناسی (کارشناسی ناپیوسته) - سال ۱۳۹۸

رشته کامپیوتر - (کد ۲۱۰)

مدت پاسخ‌گویی: ۱۹۵ دقیقه

تعداد سؤال: ۱۴۵ سؤال برای هر گرایش

عنوان مواد امتحانی، تعداد و شماره سؤالات

ردیف	مواد امتحانی	تعداد سؤال	از شماره	تا شماره
۱	فرهنگ و معارف اسلامی	۲۰	۱	۲۰
۲	زبان و ادبیات فارسی	۲۰	۲۱	۴۰
۳	زبان خارجی	۲۰	۴۱	۶۰
۴	ریاضی و آمار	۱۵	۶۱	۷۵
۵	زبان تخصصی	۱۰	۷۶	۸۵
۶	مدار منطقی	۱۵	۸۶	۱۰۰
۷	برنامه‌سازی کامپیوتر	۱۵	۱۰۱	۱۱۵
۸	مجموعه دروس تخصصی نرم‌افزار (سیستم عامل، ذخیره و بازیابی اطلاعات، ساختمان داده‌ها)	۳۰	۱۱۶	۱۴۵
۹	مجموعه دروس تخصصی سخت‌افزار (معماری کامپیوتر، تحلیل مدارهای الکتریکی و تحلیل مدارهای الکترونیکی)	۳۰	۱۴۶	۱۷۵

این آزمون نمره منفی دارد.

حق چاپ، تکثیر و انتشار سؤالات به هر روش (الکترونیکی و...) پس از برگزاری آزمون، برای تمامی اشخاص حقیقی و حقوقی تنها با مجوز این سازمان مجاز می‌باشد و با متخلفین برابر مقررات رفتار می‌شود.

۱۳۹۸

\* داوطلب گرامی، عدم درج مشخصات و امضا در مندرجات جدول ذیل، به منزله عدم حضور شما در جلسه آزمون است.

اینجانب ..... با شماره داوطلبی ..... با آگاهی کامل، یکسان بودن شماره صندلی خود را با شماره داوطلبی مندرج در بالای کارت ورود به جلسه، بالای پاسخنامه و دفترچه سؤالات، نوع و کد کنترل درج شده بر روی دفترچه سؤالات و پایین پاسخنامه را تأیید می‌نمایم.

امضا:

### فرهنگ و معارف اسلامی:

- ۱- عبارت شریفه «ای مردم، شما به خدا نیازمندید و خداست که بی‌نیاز ستوده است» به کدام موضوع اشاره دارد؟
  - (۱) خودشناسی مقدمه خداشناسی است.
  - (۲) خداشناسی مقدمه خودشناسی است.
  - (۳) خودشناسی مقدمه کمال انسان است.
  - (۴) خداشناسی مقدمه کمال انسان است.
- ۲- حدیث شریف حضرت علی علیه السلام به کدام موضوع اشاره دارد؟
 

«من هیچ شی‌ای را نمی‌بینم مگر این که قبل از آن و با آن و بعد از آن خدا را می‌بینم.»

  - (۱) اگر متعلق علم حضوری، خدا و امور مرتبط به خدا باشد، به آن شهود عرفانی می‌گویند.
  - (۲) اگر متعلق علم حصولی، خدا و امور مرتبط به خدا باشد، به آن شهود عرفانی می‌گویند.
  - (۳) در علم حضوری، اگر انسان با چشم قلب نه با چشم سر، خدا را ببیند، به آن توحید عملی می‌گویند.
  - (۴) در علم حصولی، اگر انسان با چشم قلب نه با چشم سر، خدا را ببیند، به آن توحید عملی می‌گویند.
- ۳- از دیدگاه قرآنی ایمان بدون معرفت، اجر و ارجی ندارد؛ کدام آیه شریفه از این حقیقت پرده برمی‌دارد؟
  - (۱) افی الله شک فاطر السماوات و الارض
  - (۲) و من اعرض عن ذکرى فان له معیشة ضنکاً
  - (۳) لا اکراه فی الدین قد تبین الرشد من الغی
  - (۴) قالت الاعراب ائنا قل لم تومنوا ولكن قولوا اسلمنا
- ۴- خداوند به پیامبر اکرم (ص) می‌فرماید: «پس تذکر ده که تو تنها تذکر دهنده‌ای» به کدام موضوع اشاره دارد؟
  - (۱) خداپرستی فطری انسان است.
  - (۲) خداشناسی فطری انسان است.
  - (۳) گرایش‌های فطری مقتضای آفرینش انسان است.
  - (۴) تذکر پیامبر اکرم (ص) مقتضای آفرینش انسان است.
- ۵- آیه شریفه «لو کان فیهما الهة الا الله لفسدتا» ناظر بر کدام مرتبه از مراتب توحید است؟
  - (۱) مالکیت (۲) ولایت (۳) خالقیت (۴) ربوبیت
- ۶- اگر بگوییم «علت وجودی موجود، خود او باشد» بیانگر کدام مطلب است؟
  - (۱) «دور» و لازمه آن اجتماع متناقضین است.
  - (۲) «تسلسل» و لازمه آن اجتماع متناقضین است.
  - (۳) «دور» و مستلزم اجتماع ضدین است.
  - (۴) «تسلسل» و مستلزم اجتماع ضدین است.
- ۷- از عبارت شریفه «آیا به شتر نمی‌نگرید که چگونه آفریده شده است و به آسمان که چگونه برافراشته شده است» به کدام مطلب پی می‌بریم؟
  - (۱) برهان علیت، انسان با مشاهده مخلوقات و تدبر در حدوث و امکان و نظم پدیده‌ها به وجود خالق و مدبری دانا پی می‌برد.
  - (۲) برهان نظم، انسان با مشاهده مخلوقات و تدبر در حدوث و امکان و نظم پدیده‌ها به وجود خالق و مدبری دانا پی می‌برد.
  - (۳) برهان علیت، از رایج‌ترین براهینی است که بر وجود خدا اقامه شده است و تاریخی به بلندای عمر انسان دارد.
  - (۴) برهان نظم، از رایج‌ترین براهینی است که بر وجود خدا اقامه شده است و تاریخی به بلندای عمر انسان دارد.

- ۸- با توجه به عبارت شریفه «اوست خدایی که جز او معبودی نیست، همان فرمانروای پاک سلامت‌بخش مؤمن، نگاهبان، عزیز، جبار و متکبر، پاک است»، قرآن کریم کدام دیدگاه را تأیید می‌کند؟
- (۱) اهل تشبیه، عقل انسان، می‌تواند اوصاف خدا را باز شناسد و به بررسی و تحلیل آن بپردازد.  
 (۲) بلا تشبیه، عقل انسان، می‌تواند اوصاف خدا را باز شناسد و به بررسی و تحلیل آن بپردازد.  
 (۳) اهل تشبیه، فقط به اوصاف الهی که در قرآن و سنت پیامبر اکرم (ص) آمده است، ایمان دارد.  
 (۴) بلا تشبیه، فقط به اوصاف الهی که در قرآن و سنت پیامبر اکرم (ص) آمده است، ایمان دارد.
- ۹- صفاتی که از ارتباط ذات الهی با مخلوقات انتزاع می‌شوند، چه نام دارد و مصداق آن کدام است؟
- (۱) ذاتی - خالقیت  
 (۲) فعلی - خالقیت  
 (۳) ذاتی - قدرت الهی  
 (۴) فعلی - قدرت الهی
- ۱۰- آیه شریفه «لا نكلف نفساً الاّ وسعها» بیانگر کدام قسم از معانی عدل است؟
- (۱) اخروی  
 (۲) جزایی  
 (۳) تشریحی  
 (۴) تکوینی
- ۱۱- کدام اراده الهی از رابطه خاص خدا با مخلوقات سرچشمه می‌گیرد؟
- (۱) اراده تشریحی، که در آن امکان تخلف اراده از مراد وجود دارد.  
 (۲) اراده تکوینی، که در آن امکان تخلف اراده از مراد وجود دارد.  
 (۳) اراده تشریحی، خداوند اگر امری را اراده کند بالضرورة تحقق می‌یابد.  
 (۴) اراده تکوینی، خداوند اگر امری را اراده کند بالضرورة تحقق می‌یابد.
- ۱۲- با توجه به آیه شریفه «و عسی ان تکرهوا شیئاً و هو خیر لکم و عسی ان تحبوا شیئاً و هو شر لکم ...» قرآن مجید دلیل ناخوش دانستن برخی از امور را ناشی از کدام مورد می‌داند؟
- (۱) جهل انسان  
 (۲) عدم دقت و کلی‌نگری انسان  
 (۳) آزادی انسان  
 (۴) عدم شناخت جامع و کامل انسان
- ۱۳- توسل و تعلق به غیر خدا در چه شرایطی شرک محسوب می‌شود؟
- (۱) برای آن‌ها در اثربخشی بدون اذن خدا، اصالت و استقلال قائل شویم.  
 (۲) از دعاهای ماثور و اسما و صفات الهی برای درخواست استفاده نکرده باشیم.  
 (۳) آن‌ها را وسایلی بدانیم که بنا به مشیت الهی برای ما نتیجه مقبول نداشته باشد.  
 (۴) شخص مورد توسل در قید حیات باشد، ولی اکنون که از دنیا رفته‌اند، عملی غیرمفید است.
- ۱۴- با توجه به روایات، نخستین سؤال از بندگان در قیامت درباره چیست؟
- (۱) ولایت، اگر قبول افتد، سایر اعمال نیز مقبول است.  
 (۲) نماز، اگر قبول افتد، سایر اعمال نیز مقبول است.  
 (۳) نماز، چون قرآن می‌فرماید: وای بر نمازگزارانی که در نماز خود سهل‌انگاری می‌کنند.  
 (۴) ولایت، در روایات می‌فرمایند: اسلام بر پنج پایه نهاده شده و مهم‌ترین آن ولایت است.
- ۱۵- عبارت شریفه «آیا گمان کردید شما را بیهوده آفریده‌ایم و به سوی ما باز نمی‌گردید» به کدام موضوع اشاره دارد؟
- (۱) امکان معاد در پرتو حکمت الهی  
 (۲) امکان معاد در پرتو عدل الهی  
 (۳) ضرورت معاد در پرتو حکمت الهی  
 (۴) ضرورت معاد در پرتو عدل الهی

- ۱۶- عبارت شریفه زیر بیانگر چه موضوعی است؟  
 «زندگی حقیقی همانا در سرای آخرت است؛ ای کاش می‌دانستند.»  
 (۱) حیات اخروی از کمال و برتری خاصی برخوردار است و روح و جسم با هم برانگیخته می‌شود.  
 (۲) حیات اخروی از کمال و برتری خاصی برخوردار است و کیفیت بدن اخروی از نوع بدن مثالی است.  
 (۳) حقیقت زندگی در آخرت است و انسان بعد از مرگ و حتی در قیامت فقط با روح مجرد محسوس می‌گردد.  
 (۴) زندگی اخروی جاودانی است و انسان بعد از مرگ و حتی در قیامت فقط با روح مجرد محسوس می‌گردد.
- ۱۷- قرآن کریم به چه جهت صحنه محشر را «یوم التناد» نامیده است؟  
 (۱) هرکس به کار خود مشغول است.  
 (۲) خداوند به حساب اعمال بندگان می‌رسد.  
 (۳) دوزخیان، بهشتیان را صدا می‌زنند.  
 (۴) فرزندان، پدر و مادرشان را صدا می‌زنند.
- ۱۸- با توجه به آیات و روایات، «میزان» برای چه کسانی در قیامت است و ملاک و معیار و میزان هر امتی کدام است؟  
 (۱) اهل ایمان - عمل و رفتار و گفتار خود اهل ایمان  
 (۲) اهل ایمان - عمل پیامبر و وصی پیامبر آن امت  
 (۳) همه انسان‌ها - عمل و رفتار و گفتار خود انسان‌ها  
 (۴) همه انسان‌ها - عمل پیامبر و وصی پیامبر آن امت
- ۱۹- از آیه شریفه «فمن يعمل مثقال ذره خیرا یره» کدام مفهوم دریافت می‌شود؟  
 (۱) تجسم اعمال و قیامت یعنی انسان پاداش و کیفر آن را می‌بیند.  
 (۲) قرآن در روز رستاخیز به صورت انسانی مجسم می‌شود.  
 (۳) در قیامت خوبی‌ها و بدی‌های انسان ثبت شده است.  
 (۴) عمل در قیامت حاضر می‌شود و انسان همان عمل را می‌بیند.
- ۲۰- حضرت علی علیه‌السلام چه کسانی را «مردگان زنده‌نما» می‌نامند؟  
 (۱) با ستمگران و مستکبران مبارزه نکنند.  
 (۲) اهل ایثار و خیر رساندن به دیگران نباشند.  
 (۳) نهی از منکر را به کلی ترک کرده باشند.  
 (۴) نسبت به نماز بی‌توجه و آن را سبک بشمارند.

### زبان و ادبیات فارسی:

- ۲۱- معنی درست واژه‌های زیر، کدام است؟  
 «دواب، ذمایم، یافه، زفتی»  
 (۱) چهارپایان، نکوهیده، بیهوده، لثامت  
 (۲) حیوانات درنده، زشتی، هرزه، سستی  
 (۳) اسب تندرو، سرزنش‌ها، بیهوده، خشونت  
 (۴) حیوانات اهلی، عهده‌دار شدن، یاوه‌گویی، پستی
- ۲۲- در کدام بیت، غلط املائی وجود دارد؟  
 (۱) ز نسـرین در آویختی عقد لؤلؤ  
 (۲) همه باغ کله است و اندر کشیده  
 (۳) بخندد همی باغ چون روی دلبر  
 (۴) به صورتگری دست بردی زمانی
- ۲۳- با توجه به بیت زیر، کدام عبارت نادرست است؟  
 «گر چهره بنماید صنم پُر شو از او چون آینه»  
 (۱) بیت شش جمله است.  
 (۲) «پُر» و «شانه» مسند است.  
 (۳) دو مفعول و دو متمم در بیت وجود دارد.  
 (۴) پنج فعل لازم (ناگذر) در بیت وجود دارد.
- ز گلبن در آویختی عقد گوهر  
 به هر کله‌ای پرنیانی معصفر  
 ببوید همی خاک چون مشک اذفر  
 چو در بتگری گوی بردی ز آذر

- ۲۴- در کدام بیت، فعل به قرینه حذف شده است؟
- (۱) ما گـرفـتیم آنچه را انداختی  
(۲) پرده شک را برانداز از میان  
(۳) میهمان ماست هر کس بی‌نواست  
(۴) وحی آمد کاین چه فکر باطل است
- دست حق را دیدی و نشناختی  
تا ببینی سود کردی یا زیان  
آشنا با ماست چون بی‌آشناست  
رهرو ما اینک اندر منزل است
- ۲۵- آرایه‌های رباعی زیر، کدام است؟
- «از باغ جمالت آگه از بودی گل  
با این همه خارها که در پی دارد»
- (۱) استعاره، ایهام، مجاز، تضاد  
(۲) تشبیه، استعاره، جناس، تضاد
- ایمن راه پُر از خار نپیمودی گل  
چون آمد و چون رفت بدین زودی گل؟
- (۱) ایهام، تشبیه، مراعات نظیر، کنایه  
(۲) کنایه، جناس، مجاز، مراعات نظیر
- ۲۶- در بیت زیر، کدام واژه مجاز است؟
- «آهن سرد چه کوبیم که دم آتشی‌ام  
دل (۱) آهن (۲) آتش (۳) دم (۴)»
- نکند هیچ اثر در دل چون آهن او
- ۲۷- متن زیر، کدام قالب شعری را معرفی می‌کند؟
- «مجموعه اشعاری شامل چند بخش هم وزن با قافیه مختلف که بیت تکراری هم وزن با بخش‌های فوق، آن‌ها را جدا کند.»
- (۱) ترکیب‌بند (۲) ترجیع‌بند (۳) مسقط (۴) مستزاد
- ۲۸- اساس مکتب ناتورالیسم چیست و این مکتب با نوشته‌های چه کسی آغاز شد؟
- (۱) طرفدار بیان واقعیات است، فلوربر  
(۲) بیان دقیق و صحیح طبیعت و زندگی، بالزاک  
(۳) توصیف زشتی‌های طبیعی و اخلاقی، استاندال  
(۴) بنای هنر بر روی مشاهده مستقیم، امیل زولا
- ۲۹- توضیح مقابل همه نشانه‌ها، درست است، به جز:
- (۱) وقتی که مطلبی جزء اصل کلام نباشد (قلاّب)  
(۲) به منظور ایجاد فاصله میان دو مصراع شعر (ستاره)  
(۳) برای جدا کردن جمله معترضه از کلام اصلی (خط فاصله)  
(۴) به جای حرف اضافه «تا» و «به» بین تاریخ‌ها و اعداد (ویرگول)
- ۳۰- در کدام گزینه، دو اثر از داستان‌های کوتاه آمده است؟
- (۱) تنگسیر، جنگ و صلح  
(۲) سووشون، بینوایان  
(۳) یکی بود یکی نبود، سه‌تار  
(۴) همسایه‌ها، مدیر مدرسه
- ۳۱- آثار کدام گزینه، تماماً به نثر مصنوع نوشته شده است؟
- (۱) چهار مقاله، تاریخ بلعمی، کلیله و دمنه  
(۲) تاریخ معجم، منشآت خاقانی، تاریخ وصاف  
(۳) درّه نادره، هدایة‌المتعلمین، کیمیای سعادت  
(۴) مقامات حمیدی، قابوس‌نامه، مرزبان‌نامه
- ۳۲- نمایندگان سبک خراسانی در کدام گزینه تماماً درست است؟
- (۱) دقیقی، ابوالفرج رونی، خاقانی  
(۲) رودکی، سنایی، جمال‌الدین اصفهانی  
(۳) ناصر خسرو، شهید بلخی، فرخی سیستانی  
(۴) عنصری، منوچهری، کمال‌الدین اصفهانی
- ۳۳- تحقیق در مسایل و زمینه‌های گوناگون با همه شیوه‌ها انجام می‌گیرد، به جز:
- (۱) مشاهده (۲) تحقیق عمومی (۳) تحقیق کتابخانه‌ای (۴) شرح وقایع روزانه

- ۳۴ - کدام جمله نیاز به ویرایش ندارد؟  
 (۱) کتابی را که به دوستم داده بودم، گرفتم.  
 (۲) علی کتاب را برداشته و خواند.  
 (۳) آنچه که دیده‌ای با کسی در میان مگذار.  
 (۴) معلم به کلاس وارد و شاگرد از جای خود برخاست.
- ۳۵ - مفهوم بیت زیر، از همه ابیات دریافت می‌شود به جز:  
 «معیار دوستان دغّل روز حاجت است  
 (۱) دوستان را به گناه سود و زیان  
 (۲) دشمن از دوست وقت آز و نیاز  
 (۳) دشمنان را به گام دوست مخواه  
 (۴) همان دوستی با کسی کن بلند»
- ۳۶ - کدام بیت با عبارت زیر قرابت مفهومی دارد؟  
 «هرگز کسی به جهل خویش اقرار نکرده است مگر آن کس که چون دیگری در سخن باشد همچنان تمام ناگفته، سخن آغاز کند.»  
 (۱) هر چه به هنگام نگوید کسی  
 (۲) خداوند تدبیر و فرهنگ و هوش  
 (۳) چو خواهی که گویی نفس بر نفس  
 (۴) چه پروای سخن گفتن بود مشتاق خدمت را
- ۳۷ - مفهوم کدام بیت با دیگر ابیات، تفاوت دارد؟  
 (۱) آن کس است اهل بشارت که اشارت داند  
 (۲) در زلف تو فرو شد کار دل جهانی  
 (۳) نیست جانش محرم اسرار عشق  
 (۴) ما محرمان خلوت آنسیم غم مخور
- ۳۸ - همه ابیات به مفهوم «جبر» اشاره دارد، به جز:  
 (۱) من آن مرغم که هر شام و سحرگاه  
 (۲) سکندر را نمی‌بخشند آبی  
 (۳) هر چه او ریخت به پیمانۀ ما نوشیدیم  
 (۴) من اگر خارم و گر گل چمن آرایی هست
- ۳۹ - مفاهیم مقابل همه ابیات درست است، به جز:  
 (۱) در عالم تن چه می‌کنی هستی  
 (۲) تا بتوانی حذر کن از منت  
 (۳) چندان که مرّوت است در دادن  
 (۴) آلودۀ منت کسان کم شو
- ۴۰ - مفهوم ضرب‌المثل «علاج واقعه پیش از وقوع است» از کدام بیت دریافت می‌شود؟  
 (۱) رهایی خواهی از سیلاب آب‌سوه  
 (۲) از حادثۀ زمان آینده مترس  
 (۳) به روزگار سلامت سلاح جنگ بساز  
 (۴) نصیحت‌گوی را از من بگو ای خواجه دم درکش
- قرضی به رسم تجربه از دوستان طلب  
 بتوان دید و آزمون شود توان  
 جز به سود و زیان ندانی باز  
 دوستان را مدار دشمن کام  
 که باشد به سختی تو را یارمند
- خامشی از گفت نکوتر بسی  
 نگوید سخن تا نبیند خموش  
 نخواهی شنیدن مگر گفت کس  
 حدیث آن که کند بلبل که گل با بوستان آید
- نکته‌ها هست بسی محرم اسرار کجاست  
 لب را اشارتی کن تا کارشان برآرد  
 هر که را در جان، غم جانانه نیست  
 با یار آشنا سخن آشنا بگو
- ز بام عرش می‌آید صفیرم  
 به زور و زر می‌ستر نیست این کار  
 اگر از خمر بهشت است و گر بادۀ مست  
 که از آن دست که او می‌کشم می‌رویم
- چون مرجع تو به عالم جان است (عدم تعلق به دنیا)  
 کاین منت خلق کاهش جان است (توصیه به قناعت)  
 در ناستدن هزار چندان است (بخشنده‌گی)  
 تا یک شبه در وثاق تونان است (نیازمندی)
- قدم بر جای باید بود چون کوه  
 وز هر چه رسد چو نیست پاینده مترس  
 وگرنه سیل چو بگرفت سدّ نشاید بست  
 چو سیل از سرگذشت آن را چه می‌ترسانی از باران؟



actual calculation of the object in years. (53) ----- is called relative chronology, which refers to the dating in relation to other phenomena (54) ----- chronological sequence. One can say it is older than another object but cannot determine its (55) ----- age. For example, in prehistoric Europe and Africa no written dates existed before the arrival of the Romans. (56) -----, a date cannot be assigned. A major problem for an archaeologist is to date the prehistoric world. Thus, relative chronology is used.

- 52- 1) declined                      2) subsided                      3) devised                      4) abolished  
 53- 1) Other                              2) Another                      3) The other                      4) One other  
 54- 1) in                                      2) on                                      3) at                                      4) for  
 55- 1) adequate                      2) actual                              3) temporary                      4) imaginary  
 56- 1) Yet                                      2) Though                              3) Nevertheless                      4) Therefore

### **PART C: Reading Comprehension**

*Directions: Read the following passage and answer the questions by choosing the best choice (1), (2), (3), or (4). Then mark the correct choice on your answer sheet.*

#### **PASSAGE 1:**

Scientific observations are made under controlled conditions. Laboratories are popular with scientists because they are handy places to control variables such as heat, light, air pressure, time intervals, or whatever is important. A variable is anything which varies from case to case. For example, people vary in height, weight, age, sex, race, religion, education, behavior characteristics, and many other things. We have a scientific experiment when we control all important variables except one, then see what happens when that one is varied. Unless all variables except one have been controlled, we cannot be sure which variable has produced the results. If we wish to study, say, the effects of phosphates on plant growth, all other factors - seed, soil, water, sunlight, temperature, humidity - must be the same for all the sample plots; Then the varying amounts of phosphates on different test plots can be held responsible for different growth rates. This is the basic technique in all scientific experimentation - allow one variable to vary while holding all other variables constant.

- 57- **The author suggests in a scientific experiment -----.**  
 1) only one variable is controlled  
 2) none of variables are controlled  
 3) all but one variable are controlled  
 4) age, sex, and education are important variables
- 58- **Labs are popular places for experiments because -----.**  
 1) they are more comfortable  
 2) it is easy to control variables there  
 3) they are built for experimentation  
 4) it is hard to get permission for other places
- 59- **The word "handy" in "handy places to control variables" in line 2 means -----.**  
 1) helpful                      2) habitual                      3) scientific                      4) convenient



60- According to the passage, which sentence is true?

- 1) A variable is constant in different cases.
- 2) In labs, experiments are under careful control.
- 3) The basic scientific technique is to keep all variables changeless.
- 4) Using the varying amounts of phosphates doesn't have any effect on plant growth.

ریاضی و آمار:

۶۱- اگر  $f(x) = \frac{1}{1-x}$  باشد نمودار تابع  $(f \circ f \circ f)(x)$ ، در چند نقطه، ناپیوسته است؟

- (۱) ۱ (۲) ۲ (۳) ۳ (۴) همواره پیوسته

۶۲- حد عبارت  $\frac{\sin 3x^2}{\ln \cos(2x^2 - x)}$ ، وقتی  $x \rightarrow 0$  کدام است؟

- (۱)  $-\frac{3}{4}$  (۲)  $-\frac{3}{2}$  (۳)  $-3$  (۴)  $-6$

۶۳- در بسط تابع  $f(x) = \sin^2 x \cos x$ ، بر حسب توان‌های صعودی  $x$ ، ضریب  $x^7$  کدام است؟

- (۱)  $-\frac{5}{12}$  (۲)  $-\frac{5}{6}$  (۳)  $\frac{3}{8}$  (۴)  $\frac{2}{3}$

۶۴- شیب خط مماس بر نمودار تابع ضمنی  $\arctan \frac{y}{x} - \ln \sqrt{x^2 + y^2} = \frac{\pi}{3} - \ln 2$ ، در نقطه  $(1, \sqrt{3})$  کدام است؟

- (۱)  $2 + \sqrt{3}$  (۲)  $2 - \sqrt{3}$  (۳)  $-2 - \sqrt{3}$  (۴)  $-2 + \sqrt{3}$

۶۵- خط قائم بر نمودار تابع پارامتری  $(x = t^2 + t - 2, y = 2t^2 - 5t + 3)$ ، در نقطه  $(4, 1)$  واقع بر آن، محور  $x$  ها را

با کدام طول قطع می‌کند؟

- (۱)  $3/6$  (۲)  $4/2$  (۳)  $4/6$  (۴)  $5/2$

۶۶- اگر  $f(x) = \int_0^x e^{-\sqrt{t}} dt$  باشد،  $\lim_{x \rightarrow +\infty} f(x)$  کدام است؟

- (۱)  $e$  (۲)  $\frac{1}{2}$  (۳)  $1$  (۴)  $2$

۶۷- مساحت ناحیه محدود به نمودارهای دو تابع  $y = \cos x$  و  $y = x + 1$  و محور  $x$  ها، در بازه  $[-1, \frac{\pi}{4}]$  کدام است؟

- (۱)  $\frac{3}{2}$  (۲)  $\frac{5}{4}$  (۳)  $\frac{7}{4}$  (۴)  $2$

۶۸- حاصل سری  $\sum_{n=0}^{\infty} \log \lambda (\log \Delta)^n$ ، کدام است؟

- (۱)  $2$  (۲)  $3$  (۳)  $4$  (۴)  $5$

۶۹- در یک جامعه آماری با حجم  $N = 50$ ، اطلاعات زیر حاصل شده است. ضریب چولگی این جامعه، کدام است؟

$$\sum (x_i - \bar{y}) = 0, \quad \sum (x_i - \bar{y})^2 = 96, \quad \sum x_i^2 = 3250$$

- (۱)  $0,03$  (۲)  $0,04$  (۳)  $0,09$  (۴)  $0,12$

۷۰- اگر  $X$  دارای توزیع پواسون با پارامتر  $\lambda = 1$  باشد. امید ریاضی  $\frac{1}{1+x}$  کدام است؟

$$\frac{e}{e-1} \quad (1) \quad \frac{e}{e+1} \quad (2)$$

$$\frac{e-1}{e} \quad (3) \quad \frac{e+1}{e} \quad (4)$$

۷۱- جدول توزیع احتمال توأم دو متغیر تصادفی  $X$  و  $Y$ ، به صورت زیر است. واریانس تابع  $Z = 2X - 3Y + 4$  کدام است؟

	$y$	۰	۱	۲
$x$				
	۲	۰/۲	۰/۳	۰/۱
	۴	۰/۱	۰/۲	۰/۱

$$۶/۸۱ \quad (1) \quad ۷/۲۹ \quad (2)$$

$$۷/۹۱ \quad (3) \quad ۸/۰۹ \quad (4)$$

۷۲- احتمال کارکردن هر یک از قطعات مستقل  $C, B, A$  و  $D$ ، در یک سیستم الکتریکی به ترتیب  $۰/۷, ۰/۸, ۰/۹$  و  $۰/۶$  است. اگر برای کارکردن این سیستم، کارکردن قطعات  $A$  و  $B$  و یکی از قطعات  $C$  یا  $D$  الزامی باشد، احتمال کارکردن این سیستم کدام است؟

$$۰/۶۳۳۶ \quad (1) \quad ۰/۶۵۳۴ \quad (2)$$

$$۰/۶۴۲۶ \quad (3) \quad ۰/۶۸۷۶ \quad (4)$$

۷۳- در یک جامعه آماری با واریانس ۱۲، اگر میانگین نمونه به جای میانگین جامعه، با ضریب اطمینان ۹۵ درصد، با خطای کمتر از  $۰/۰۸$  به کار رود، حداقل تعداد نمونه کدام است؟  $(S_{-\infty}^{1/96} = ۰/۹۷۵)$

$$۷۱۵۵ \quad (1) \quad ۷۲۰۳ \quad (2)$$

$$۷۳۰۵ \quad (3) \quad ۷۵۰۶ \quad (4)$$

۷۴- اگر ۱۰ درصد از کالاهای یک کارگاه معیوب باشند، با استفاده از پیوستگی، در تقریب توزیع نرمال در نمونه تصادفی ۲۲۵ تایی، با کدام احتمال کمتر از ۱۵ کالا معیوب است؟  $(S_{-\infty}^{1/55} = ۰/۹۳۹۴)$

$$۰/۹۳۹۴ \quad (1) \quad ۰/۴۳۹۴ \quad (2)$$

$$۰/۱۲۱۲ \quad (3) \quad ۰/۰۶۰۶ \quad (4)$$

۷۵- متغیرهای تصادفی مستقل از هم  $X_1, X_2, X_3$  هر یک با چگالی احتمال زیر مفروضاند. اگر متغیر تصادفی  $Y$ ، بزرگترین متغیر تصادفی از میان  $X_1$  و  $X_2$  و  $X_3$  تعریف شود،  $P\left(Y \leq \frac{1}{4}\right)$  کدام است؟

$$P(x_i) = 2x_i, \quad 0 < x_i < 1, \quad i = 1, 2, 3$$

$$\frac{1}{16} \quad (1) \quad \frac{1}{48} \quad (2)$$

$$\frac{1}{64} \quad (3) \quad \frac{3}{64} \quad (4)$$

**PART C: Reading Comprehension**

**Directions:** Read the following two passages and answer the questions by choosing the best choice (1), (2), (3), or (4). Then mark the correct choice on your answer sheet.

**PASSAGE 1:**

Computer games are nearly as old as digital computers and have steadily developed in sophistication. Chinook, a recent checkers (draughts) program, is widely believed to be better than any human player, and the IBM Deep Blue chess program beat world champion Garry Kasparov in 1996. These programs have demonstrated the power of modern computers, as well as the strength of good heuristics for strategy. On the other hand, such brute-force search heuristics have failed to produce a go-playing program that can defeat even moderately skilled players because there are too many possible moves in this Japanese game for simple quantification.

After board games, the earliest computer games were text-based adventures—in which players explored virtual worlds, sought treasure, and fought enemies by reading and typing simple commands. Such games resembled military simulation programs first used in the early 1950s. Contemporary games, however, depend on high-performance computer graphics. Played on arcade machines, special game computers for home use, or PCs, use the same capabilities as simulation and visualization programs. A related area is computer-generated (CG) animation for films and video.

- 76- **What does the passage mainly discuss?**  
 1) Chinook  
 2) Computer games  
 3) Board games  
 4) Digital computers
- 77- **Which of the following is true about what Garry Kasparov did in 1996?**  
 1) He developed the IBM Deep Blue chess program.  
 2) He beat the IBM Deep Blue chess program.  
 3) He was defeated by a chess program.  
 4) He became the world champion.
- 78- **It is suggested in paragraph 1 that a professional go player -----.**  
 1) can easily defeat a go-playing program  
 2) loses to even moderately designed go-playing programs  
 3) cannot predict the possible moves as well as a computer  
 4) is needed for the production of a go-playing program
- 79- **The word "sought" in the passage is closest in meaning to -----.**  
 1) found  
 2) created  
 3) searched for  
 4) thought about
- 80- **According to paragraph 2, high-performance computer graphics -----.**  
 1) were used in text-based adventures  
 2) are used in military simulation programs  
 3) were first introduced in the early 1950s  
 4) are required for contemporary computer games

**PASSAGE 2:**

Without doubt, we live in a world of computers. These machines for long now have been reducing human labour and making lives simpler and simpler. As per definition, computer is a device which has the ability to perform arithmetic and logic operations automatically. This is something many of us know, but there are lots of amazing and interesting facts about all these silicon devices.

Though you do a lot of stuff with your computers say run games, movies, software etc., all of them result from your computer's ability to perform small instructions which include adding numbers and moving data between places. That's it! Simply a few millions of such small instructions result your web browsers, video players, word processors etc.

The modern computers are being built with transistors in form of integrated chips. But if someone were to connect each transistor individually (almost impossible), then we have it our ancestral room-sized computer!

Computers are not just machines which can help you write documents, surf web; they can even help you wash clothes (as in washing machines), cook food (as in microwaves). The only difference is the processors present in such electronic goods are capable of performing only one specific task. It surely isn't the case with our laptops or desktops.

- 81- Which of the following best describes the organization of the passage?
- 1) A generalization is made in paragraph 1 and its specific examples are given in the next paragraphs.
  - 2) A device is introduced in the first two paragraphs and the next two discuss its applications.
  - 3) An idea is introduced in paragraph 1 and evaluated in the next paragraphs.
  - 4) The first two paragraphs support a theory while the next two reject it.
- 82- Computers are defined in paragraph 1 as devices -----.
- 1) that increase human labor
  - 2) in which we live in today's world
  - 3) which many of us do not know well
  - 4) that can automatically carry out arithmetic and logic operations
- 83- According to paragraph 2, we can do a lot of stuff with computers because of -----.
- 1) their sophisticated hardware
  - 2) the way they process words
  - 3) their ability to perform small instructions
  - 4) their ability to learn from our instructions
- 84- Which of the following can be understood from paragraph 3 about transistors?
- 1) Modern computers do not use them anymore.
  - 2) There are a large number of them in any computer.
  - 3) They are connected individually by hand.
  - 4) Each transistor is made of some chips.
- 85- The word "it" in paragraph 4 refers to -----.
- |                      |                                      |
|----------------------|--------------------------------------|
| 1) case              | 2) difference                        |
| 3) one specific task | 4) performing only one specific task |

## مدار منطقی:

۸۶- ترکیبی که اطلاعات دودویی را از طریق  $n$  خط ورودی دریافت نموده و آن‌ها را به حداکثر  $2^n$  خط خروجی مستقل منحصر به فرد تبدیل می‌کند و مدار دیجیتالی که عکس این عمل را انجام می‌دهد به ترتیب چه نام دارند؟

- (۱) دیکدر و انکدر  
 (۲) انکدر و دیکدر  
 (۳) مولتی پلکسر و انکدر  
 (۴) مولتی پلکسر و دیکدر
- ۸۷- وقتی با کمک نقشه کارنو تابع بولی روبه‌رو را ساده می‌کنیم.

$$F(A, B, C) = \sum(3, 4, 6, 7)$$

عبارت جبری ساده شده آن کدام است؟

- (۱)  $F = BC + AC'$   
 (۲)  $F = BC + A'C$   
 (۳)  $F = B'C + AC$   
 (۴)  $F = BC' + AC$

۸۸- با توجه به جدول تحریک روبه‌رو، کدام مورد در خصوص خروجی‌های  $J$  و  $K$  فلیپ فلاپ  $JK$  صحیح است؟

Q(t)	Q(t+1)	J	K
0	0		
0	1		
1	0		
1	1		

J	K
0	0
1	0
0	1
1	1

J	K
0	0
0	1
1	0
1	1

J	K
x	1
x	0
0	x
1	x

J	K
0	x
1	x
x	1
x	0

۸۹- کدام کد دودویی حالات جدول زیر را تشکیل می‌دهد؟

Binary code	Decimal equivalent	Binary code	Decimal equivalent
0000	0	1100	۸
0001	۱	1101	۹
0011	۲	1111	۱۰
0010	۳	1110	۱۱
0110	۴	1010	۱۲
0111	۵	1011	۱۳
0101	۶	1001	۱۴
0100	۷	1000	۱۵

- (۱) اسکی  
 (۲) انعکاسی  
 (۳) افسدیک  
 (۴) کشف خطا

۹۰- جدول درستی برای تمام جمع کننده به صورت روبه رو است.  
جدول کارنوی آن کدام است؟

ورودی‌ها			خروجی‌ها	
x	y	z	C	S
۰	۰	۰	۰	۰
۰	۰	۱	۰	۱
۰	۱	۰	۰	۱
۰	۱	۱	۱	۰
۱	۰	۰	۰	۱
۱	۰	۱	۱	۰
۱	۱	۰	۱	۰
۱	۱	۱	۱	۱

S	۱		۱	
		۱		۱

C		۱		
	۱	۱	۱	

 (۱)

S		۱		۱
	۱		۱	

C		۱		
	۱	۱	۱	

 (۲)

S	۱		۱	
		۱		۱

C			۱	
	۱	۱	۱	

 (۳)

S		۱		۱
	۱		۱	

C			۱	
	۱	۱	۱	

 (۴)

۹۱- تابع ساده شده جدول با حالات بی‌اهمیت زیر، که به حداقل گیت AND و OR نیاز داشته باشد، کدام است؟

۱	X	X	۱
۰	X	۰	۱

$$F = A + B'C \quad (۱)$$

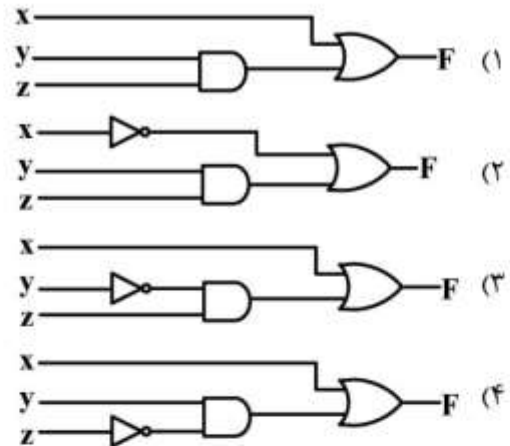
$$F = A' + BC' \quad (۲)$$

$$F = AC + B'C \quad (۳)$$

$$F = A'C' + BC' \quad (۴)$$

X	Y	Z	F
۰	۰	۰	۰
۰	۰	۱	۱
۰	۱	۰	۰
۰	۱	۱	۰
۱	۰	۰	۱
۱	۰	۱	۱
۱	۱	۰	۱
۱	۱	۱	۱

۹۲- دیاگرام منطقی مربوط به جدول درستی روبه‌رو کدام است؟



۹۳- کدام فلیپ فلاپ‌ها دارای قابلیت متمم شدن هستند؟

- (۱) D و T  
 (۲) JK و T  
 (۳) T و تحریک‌شونده با لبه  
 (۴) JK و تحریک‌شونده با لبه

$$F = AB + C'D' + B'D$$

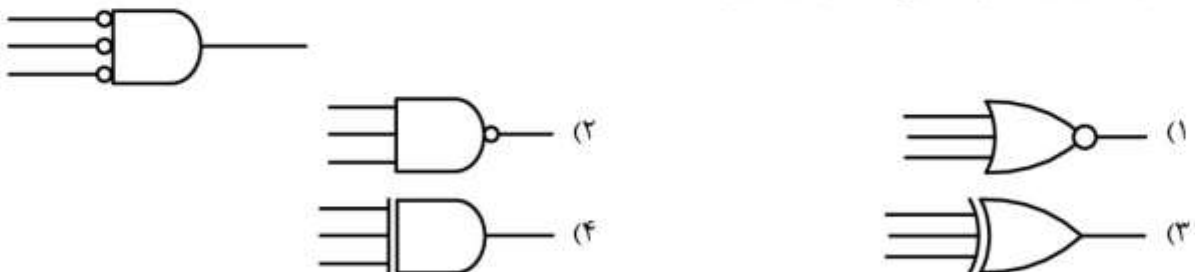
۹۴- با توجه به تئوری دمورگان متمم تابع روبه‌رو کدام است؟

- (۱)  $A'B' + CD + BD'$   
 (۲)  $(A+B)(C+D)'(B'+D)$   
 (۳)  $(AB)' + (C'D')' + (B'D)'$   
 (۴)  $(A'+B')(C+D)(B+D')$

۹۵- نوعی فلیپ فلاپ SR که حالت نامعین در آن معین شده است، کدام است؟

- (۱) D  
 (۲) T  
 (۳) JK  
 (۴) تحریک‌شونده با لبه

۹۶- کدام یک از گیت‌های منطقی، معادل گیت زیر است؟



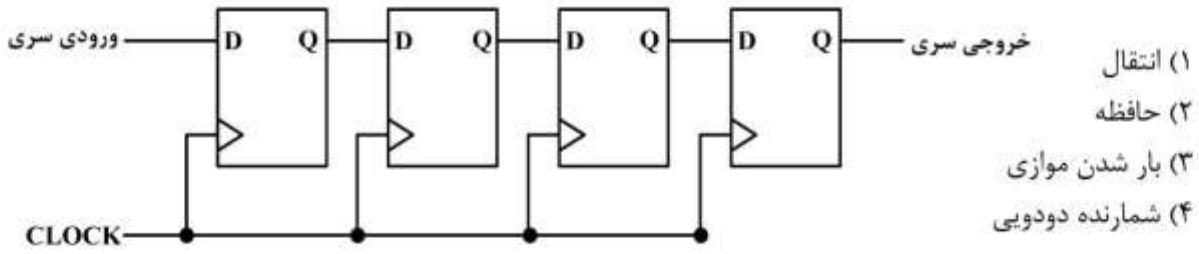
۹۷- تابع n متغیره دارای چند مینترم است؟

- (۱) n  
 (۲)  $2^n$   
 (۳)  $2^{n-1}$   
 (۴)  $2^{n+1}$

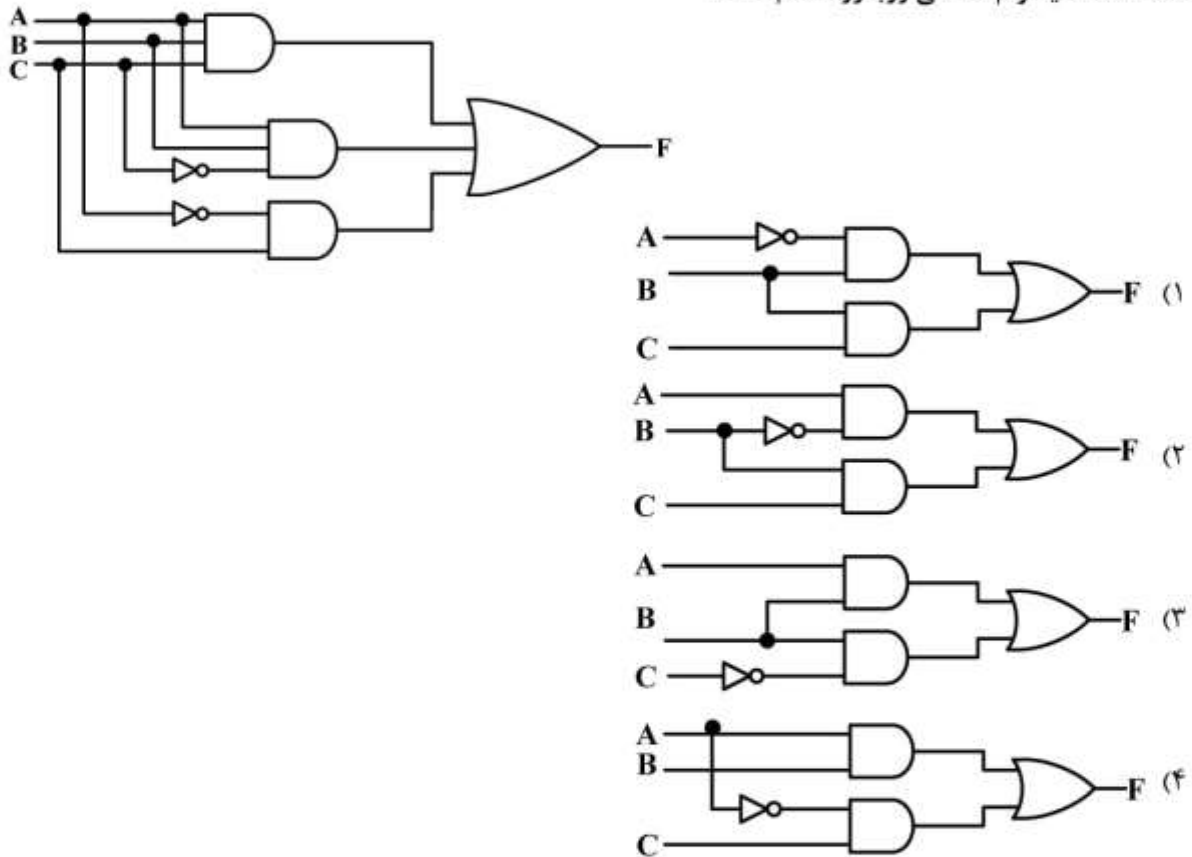
۹۸- عناصر حافظه به کار رفته در مدارهای ترتیبی ساعت‌دار کدام است؟

- (۱) لبه  
 (۲) پالس ساعت  
 (۳) فلیپ فلاپ  
 (۴) گیت‌های منطقی

۹۹- شکل زیر، چه نوع ثباتی را معرفی می کند؟



۱۰۰- ساده شده دیاگرام منطقی روبه‌رو، کدام است؟





## برنامه سازی کامپیوتر:

```

void f1();
int x = 7;
void main()
{
int x = 9;
cout<<x++;
{
x = 8;
cout<<x++;
}
cout<<--x;
f1();f1();
cout<<x;
}
void f1()
{
static int x = 7;
cout<<++x;
}

```

۱۰۱- خروجی برنامه زیر، کدام است؟

۸۹۸۹۸۹ (۱)

۹۷۷۸۹۷ (۲)

۹۸۸۸۹۸ (۳)

۹۸۹۸۹۸ (۴)

```

void main()
{
int n1[]; //1
int n2[10]={0}; //2
int n3[]={1,2,3,0}; //3
int n4[5]={1,2,3,0}; //4
}

```

۱۰۲- در کد زیر، کدام خط دارای خطا است؟

1 (۱)

2 (۲)

3 (۳)

4 (۴)

۱۰۳- خروجی برنامه داده شده کدام است؟ در صورتی که برنامه با مقدار اولیه  $x = 4$  ,  $z = 2$  اجرا شود، خروجی کدام است؟

```

void main()
{
int x=2,y=3,z=4;
if(x>0)
if(x>y)
if(y>z)
cout<<"hello";
else
cout<<"bye";
cout<<"byby";
}

```

bye bye (۱)

byby hellobyby (۲)

hello hellobye (۳)

byebyby byebyby (۴)

۱۰۴- خروجی برنامه زیر، کدام است؟

```

void main()
{
int x=5;
if(x>0) cout<<<>'; cout<<<>';
else ; cout<<'<';
}

```

&gt; (۱)

&lt; (۲)

&lt;&gt; (۳)

برنامه خطا دارد. (۴)

۱۰۵- در برنامه داده شده کدام خط دارای خطا است؟

```
void main()
{
  int a=5,b=2;
  cout<<a/b; //1
  cout<<static_cast<double>(a/b); //2
  cout<<static_cast<double>(a)/b; //3
  cout<<a/b.0; //4
}
```

۱ (۱)  
۲ (۲)  
۳ (۳)  
۴ (۴)

۱۰۶- خروجی برنامه زیر به ترتیب با پرانتزها و بدون پرانتزها کدام است؟

```
void main()
{
  int a=5,b=2;
  cout<<(a*b)<<+a<<a--<<(a+b)<<a++<<(a-b)<<--a;
}
```

۱ (۱) 10554324 10475314  
۲ (۲) 10557424 10557424  
۳ (۳) خطا 10473524  
۴ (۴) خطا 10557424

۱۰۷- با اجرای برنامه زیر، کدام مورد در خروجی چاپ می شود؟

```
void main()
{
  int a=0,b=0;
  if(a==0) cout<<'1';
  else cout<<'2';
  if(b=0) cout<<'3';
  else cout<<'4';
}
```

۱ (۱) 13  
۲ (۲) 14  
۳ (۳) 23  
۴ (۴) 24

۱۰۸- خروجی برنامه زیر، کدام است؟

```
void main()
{
  int c=1,f=1;
  while(c<=5)
  f*=c++;
  cout<<c<<f;
}
```

۱ (۱) 6120  
۲ (۲) 6720  
۳ (۳) 5120  
۴ (۴) 5720

۱۰۹- خروجی کد زیر، کدام است؟

```
void main()
{
  for (intn=2,tot=0;n<=10;cout<<tot+=(n+=2));
}
```

۱ (۱) 4681012  
۲ (۲) 410182840  
۳ (۳) حلقه بی پایان رخ می دهد.  
۴ (۴) با خطا مواجه می شود.

۱۱۰ - کدام تابعها دارای خطا است؟

```

void f1(char *sptr)
{
    while (*sptr != '\0')
        sptr++;
}
void f2(const char *sptr)
{
    for(; *sptr != '\0'; sptr++)
        cout << *sptr;
}
void f3(const int *xptr)
{
    *xptr = 100;
}
void f4()
{
    int x, y, *const ptr = &x;
    *ptr = 7;
    ptr = &y;
}

```

(۱) f1, f2  
(۲) f4, f3  
(۳) f2, f3, f4  
(۴) f1, f2, f3, f4

۱۱۱ - خروجی برنامه روبهرو کدام است؟

```

inline void cincout()
{
    int a = 0;
    for (; a != 0; cin >> a, cout << a * a * a << '\n');
}
void main()
{
    cincout();
}

```

(۱) ۰  
(۲) توان سوم عدد دریافتی  
(۳) هیچ خروجی ندارد.  
(۴) برنامه خطا دارد.

۱۱۲ - کلاس روبهرو، دارای چند خطا است؟

```

class rational {
public:
    rational ();
    rational (int);
    rational (int , int);
    rational (const rational &); //1
    int numerator () const;
    int denominator () const;
    void operator = (const rational &);
    void operator += (const rational &); //2
private:
    int top;
    int bottom;
    void normalize;
};
int rational::numerator(int top) const //3
{
    return top;
}
int rational::denominator(int bottom) const //4
{
    return bottom;
}

```

(۱) 1  
(۲) 2  
(۳) 3  
(۴) 4

۱۱۳- در برنامه روبه‌رو، اگر به‌عنوان ورودی عدد ۳ وارد شود، خروجی کدام است؟

```
void main()
{
    int n;
    struct rec{
        float a;
        int b;
    }*ptr;
    cin>>n;
    ptr= new rec[n];
    for ( int i=0;i<n;++i) {
        cout<<(( ptr + i)->b=i);
        cout<<((*(ptr+i)).a= i+ptr->b);
    }
}
```

001122 (۱)  
0123 (۲)  
00112233 (۳)  
012 (۴)

۱۱۴- اگر کد زیر، به‌همین صورت کامپایل شود، چند خطا دارد؟ اگر اولین خط بعد از **Public** حذف شود، چند خطا خواهد داشت؟

```
class string
{
public:
    substring operator()(unsigned int start,unsigned int length);
    istream & getline (istream &);
    char & operator [] (unsigned int ) const;
    operator const char * () const;
    unsigned short int bufferlength;
    char * buffer;
};
```

0 0 (۱)  
1 1 (۲)  
0 2 (۳)  
2 2 (۴)

۱۱۵- در برنامه زیر، دستور **cout** در کدام خط تایپ شود تا خطا صادر نشود؟ در آن صورت خروجی کدام است؟

```
class base1 {
public:
    base1(char the_char);
};
class base2 {
public:
    base2(char the_char);
};
class derived:public base1,base2 {
public:
    derived(char c1,char c2,char c3);

    base1::base1(char the_char) {cout<<the_char;}
    base2::base2(char the_char) {cout<<the_char;}
    derived::derived(char c1,char c2,char c3):
    base1(c3),base2(c2)
    {
        cout<<c3; //1
    }
};
void main()
{
    derived derived_object('N','R','T');
    cout<<c3; //2
}
```

IRI (۱) در خط ۱  
IRI (۲) در خط ۲  
NRI (۳) در خط ۱  
NRI (۴) در خط ۲

مجموعه دروس تخصصی نرم افزار (سیستم عامل، ذخیره و بازیابی اطلاعات، ساختمان داده ها):

۱۱۶- کدام زمان بندی غیرانحصاری است؟

RR (۱) SRT (۲) SJF (۳) HRN (۴)

۱۱۷- برای مدلی که ۲۹ فعل و انفعال نیم ثانیه ای و یک فعل و انفعال ۵ ثانیه ای پردازش می کند، در صورتی که پردازش ها تحت برش زمانی قرار نگیرند، زمان پاسخ برای چه تعداد استفاده کننده برابر یک ثانیه می شود؟ اگر تعداد استفاده کننده گان سه برابر شود، زمان پاسخ چند برابر می شود؟

(۱) ۳،۱ (۲) ۹،۱ (۳) ۹،۱۰ (۴) ۳۰،۱۰

۱۱۸- در زمان بندی غیرانحصاری، در تکالیف مستقل برای کمینه ساختن طول زمان بندی، از الگوریتم binPacking استفاده می کنیم.

$$W_{OPT} = \text{Max} \left\{ \frac{1}{M} \sum t_i, \text{Max} \{t_i\} \right\} \quad (M \text{ تعداد پردازنده ها و } t_i \text{ زمان اجرای تکلیف } i)$$

در سیستم اگر تکالیف زیر به ترتیب با ۲ پردازنده، ۳ پردازنده و ۴ پردازنده اجرا شوند، از راست به چپ کدام تکالیف ها پردازنده را از دست می دهند؟

$$\{t_i\} = \{13, 8, 7, 6, 4, 2, 1, 1\}$$

(۱)  $T_3, T_2, T_1$  (۲)  $T_4, T_2, T_1$  (۳)  $T_4, T_2, T_1$  (۴)  $T_1, T_4, T_2, T_1$

۱۱۹- اگر زمان لازم CPU، برای پردازش یک فعل و انفعال کاملا کوتاه باشد، با توجه به راندمان سیستم  $\frac{\text{زمان مفید}}{\text{کل زمان}}$

کدام مورد درست است؟

(۱) زمان CPU عامل غالب است.

(۲) میزان به کارگیری CPU بسیار بالا خواهد بود.

(۳) زمان پاسخ برای استفاده کننده خیلی سریع است.

(۴) کارهایی که خیلی فعل و انفعالی هستند، باعث بالا آمدن میزان به کارگیری CPU می شوند.

۱۲۰- اگر زمان لازم برای انتقال یک پردازش ۱۵۰ms و طول برش زمان ۱۰۰ms باشد، زمان لازم برای یک فعل و انفعال، چند میلی ثانیه است؟ میزان به کارگیری CPU چند درصد است؟

(۱) ۲۵،۴۰۰ (۲) ۵،۳۵۰ (۳) ۵۰،۳۰۰ (۴) ۱۰،۲۵۰

۱۲۱- اگر زمان متوسط رکود برابر ۵ میلی ثانیه و زمان انتقال هر صفحه یک کیلوبایتی ۵/ میلی ثانیه باشد، برای مبادله یک کار ۸ کیلوبایتی به داخل حافظه اصلی زمان مبادله در سه حالت زیر به ترتیب کدام است؟

(۸ صفحه یک کیلوبایتی، تمام صفحات یکجا به صورت واحد و یا ۴ صفحه دو کیلوبایتی)

(۱) ۲۰،۱۰،۴۴ (۲) ۲۴،۹،۴۴

(۳) ۲۰،۱۰،۳۰ (۴) ۲۴،۱۰،۲۰

۱۲۲- در کدام الگوریتم تخصیص انباره، ممکن است تقاضاهایی که برای یک ناحیه بزرگ عرضه می شود برآورده نگردد؟

Best Fit (۱) First Fit (۲) Next Fit (۳) Worst Fit (۴)

۱۲۳- اگر دستیابی به صفحات به صورت  $\{4, 3, 2, 1, 4, 3, 5, 4, 3, 2, 1, 5\}$  باشد، در الگوریتم LRU با اندازه انباره ۳ صفحه و ۴ صفحه، به ترتیب چند نقص صفحه رخ می دهد؟

(۱) ۱۰، ۱۰ (۲) ۸، ۱۰

(۳) ۸، ۸ (۴) ۶، ۸

- ۱۲۴- در سیستم عامل **Unix**، کدام عبارت در خصوص زمان بندی **CPU** درست است؟  
 (۱) پردازش های کاربران اولویت های منفی دارند.  
 (۲) تمام پردازش ها دارای یک اولویت زمان بندی هستند.  
 (۳) به پردازش ها یک سری برش های زمانی کوتاه داده می شود.  
 (۴) پردازش هایی که دیسک را کنترل می کنند، اولویت مثبت دارند.
- ۱۲۵- سه طرز فکر مختلف محققین سه دسته هدف متضاد ایجاد می کند. کدام مورد جزو این اهداف متضاد نیست؟  
 (۱) کمینه ساختن مصرف حافظه  
 (۲) بیشینه ساختن توان عملیاتی  
 (۳) کمینه ساختن زمان پاسخ  
 (۴) بار یکنواخت
- ۱۲۶- اگر سرعت حس یک نوار برابر  $250$  اینچ بر ثانیه و زمان رسیدن به این سرعت  $2$  میلی ثانیه باشد، طول گپ رسیدن به این سرعت چند اینچ است؟  
 (۱)  $0.25$  (۲)  $0.5$  (۳)  $1$  (۴)  $10$
- ۱۲۷- کدام عبارت نادرست است؟  
 (۱) سکتور تقسیماتی از شیار است.  
 (۲) شیار محل ضبط بیت های اطلاعات در هر رویه است.  
 (۳) یک دیسک به تعداد شیارهای هر رویه، استوانه دارد.  
 (۴) تمام شیارهای با شعاع یکسان (از رویه های مختلف) تشکیل یک استوانه را می دهند.
- ۱۲۸- اگر **RBA** شروع فایل  $16$  و **RBA** حاوی رکورد مورد نظر  $19$  باشد، برای اینکه رکورد دهم به طول  $70$  بایت در بلاک مورد نظر باشد، طول بلاک باید چند بایت در نظر گرفته شود؟  
 (۱)  $430$  (۲)  $300$  (۳)  $256$  (۴)  $200$
- ۱۲۹- اگر سرعت حرکت نواری  $80$  اینچ بر ثانیه، زمان حرکت - توقف نوار  $2/5$  میلی ثانیه، طول هر بلاک  $1500$  بایت و چگالی نوار  $1600$  بایت در اینچ باشد، درصد استفاده واقعی از نوار کدام است؟  
 (۱)  $75$  (۲)  $80$  (۳)  $82$  (۴)  $92$
- ۱۳۰- در دیسکی با مشخصات  $t = 3000 \text{ byte/ms}$ ،  $B = 2400 \text{ byte}$ ،  $t' = 2857 \text{ byte/ms}$ ،  $s = 16 \text{ ms}$ ،  $r = 8/3 \text{ ms}$  زمان خواندن  $10$  بلاک به طور پی در پی و به طور تصادفی چند میلی ثانیه است؟ اگر تعداد بلاک ها  $100$  شود، خواندن  $100$  بلاک در دو حالت چند میلی ثانیه است؟  
 (۱)  $3270, 3223, 327, 32/3$  (۲)  $3270, 108/3, 251, 32/3$   
 (۳)  $2510, 327, 251, 32/7$  (۴)  $2510, 108/3, 251, 32/7$
- ۱۳۱- کدام مزایای بلاک بندی، بستگی به زمان پردازش محتوای بلاک و وضع بافرینگ دارد؟  
 (۱) کار نرم افزاری کمتر  
 (۲) کاهش دفعات ورودی و خروجی  
 (۳) کاهش زمان اجرای برنامه فایل پرداز  
 (۴) صرفه جویی در مصرف رسانه ذخیره سازی
- ۱۳۲- **RBA** در کدام سطح تولید می شود؟  
 (۱) سیستم فایل منطقی  
 (۲) سیستم فایل فیزیکی  
 (۳) برنامه پردازش گر  
 (۴) محیط فیزیکی
- ۱۳۳- در ساختار ترتیبی اگر رکورد بعدی در **TLF** باشد، از چه طریق این جستجو امکان پذیر نیست؟  
 (۱) رکورد فعلی  
 (۲) محتوایی  
 (۳) نشانه روها  
 (۴) کلید رکورد بعدی

۱۳۴- در یک فایل شاخص‌بندی شده تعداد  $3 \times 10^5$  رکورد داریم، تعداد مدخل‌ها در سطح اول شاخص به صورت متراکم و غیرمتراکم کدام است؟ حافظه مصرفی در حالت متراکم چند برابر حافظه مصرفی در حالت غیرمتراکم است؟

(۱)  $3 \times 10^4$ ،  $3 \times 10^4$  مساوی

(۲)  $3 \times 10^5$ ،  $10.3 \times 10^4$  برابر

(۳)  $3 \times 10^4$ ،  $3 \times 10^5$ ،  $\frac{1}{10}$  برابر

(۴)  $3 \times 10^5$ ،  $3 \times 10^5$  مساوی

۱۳۵- شاخص متراکم، در ساختار ترتیبی شاخص‌دار کدام است؟

(۱) اگر فایل داده‌ای روی مقادیر صفت شاخص مرتب باشد.

(۲) اگر لنگرگاه گروهی از رکوردها باشد.

(۳) اگر شاخص نرم‌افزاری داشته باشیم.

(۴) اگر لنگرگاه رکورد باشد.

۱۳۶- درج در چه مکانی از لیست با تغییر یک آدرس انجام می‌شود؟

(۱) آغاز، در لیست خالی

(۲) در هر مکانی از لیست

(۳) آغاز، در لیست غیرخالی

(۴) غیر از آغاز و پایان لیست

۱۳۷- اگر برای به وجود آمدن یک لیست درج و حذف در آغاز لیست انجام شود آن لیست کدام است؟ اگر در پایان لیست انجام شود کدام است؟

(۱) صف - صف

(۲) پشته - صف

(۳) پشته - پشته

(۴) صف دایره‌ای - پشته

۱۳۸- در محاسبه عبارت Postfix به ترتیب تعداد Push و Pop‌ها کدام است؟

(۱) اپرندها + ( ) + ( ) ، اپراتورها + ( )

(۲) اپراتورها + اپرندها + ( ) ، اپراتورها + اپرندها

(۳) ( اولیه + اپرندها + ( ) ، اپرندهایی که در عبارت قرار می‌گیرند + ( )

(۴) ( اولیه + اپراتورها + ( ) ، اپراتورهایی که در عبارت قرار می‌گیرند + ( )

۱۳۹- در صف دوطرفه ABC \_\_ DEF متغیرهای Left و Right کدام است؟

(۱)  $L=6, R=1$

(۲)  $L=6, R=3$

(۳)  $L=8, R=3$

(۴)  $L=3, R=6$

۱۴۰- ۳ عنصر با درجه اولویت ۲، ۳، ۲ عنصر با درجه اولویت ۱ و یک عنصر با درجه اولویت ۴ وارد می‌شوند. R و F در صف ۳ پس از حذف ۶ عنصر کدام است؟

(۱) ۰، ۰

(۲) ۱، ۱

(۳) ۲، ۲

(۴) ۲، ۳

۱۴۱- در صف دایره‌ای [عناصر سرویس نگرفته] - ظرفیت برابر کدام مورد است؟

(۱) جاهای خالی به وجود آمده + جاهای خالی دست نخورده

(۲) جاهای دست نخورده + سرویس گرفته‌ها

(۳) جاهای خالی + سرویس گرفته‌ها

(۴) هر سه مورد

۱۴۲- در الگوریتم جستجوی دودویی، اگر عنصر مورد جستجو در لیست عناصر سورت شده نباشد، از کدام مرحله  $End < Beg$  می‌شود و تعداد مقایسه‌ها برابر کدام است؟

$$(۱) \quad \lceil \log_2^n \rceil + 1, Beg=End=Mid$$

$$(۲) \quad \lceil \log_2^n \rceil + 1, Beg > End$$

$$(۴) \quad 2^{f(n)}, Beg=End$$

$$(۳) \quad O(n^2), Mid=End$$

۱۴۳- نمایش لیست‌های همجواری، برای نمایش کدام مورد ترجیح داده می‌شود؟

$$(۱) \quad |E| = |V|^2$$

(۲) گراف‌های پراکنده

(۳) گراف‌های چگال

(۴) گراف‌های جهت‌دار

۱۴۴- در Binary Search، کدام عنصر جایگاهش تغییر نمی‌کند؟

(۱) ریشه

(۲) اولین بچه راست

(۳) اولین بچه چپ

(۴) امکان تغییر مکان همه عناصر وجود دارد.

۱۴۵- اگر پیمایش‌های درختی به صورت زیر باشد، با دادن بچه راست بنام G، به نمود E پیمایش‌ها به ترتیب (Pre-in-Post) به کدام صورت خواهد شد؟

Pre → ABDECF

in → DBEACF

Post → DEBFCA

(۱) ABDEGCF DBEGACF DEGBFCA

(۲) ABDGECF DEGBACF DEGBFCA

(۳) ABDEGCF DBEGACF DGEBFCA

(۴) ABDGECF DBEGACF DGEBFCA

مجموعه دروس تخصصی سخت‌افزار (معماری کامپیوتر، تحلیل مدارهای الکتریکی و تحلیل مدارهای الکترونیکی):

۱۴۶- با توجه به تعداد ۲۱ ریز عمل و ۴ وضعیت شرطی که همراه با میدان BR (انشعاب) به کار می‌رود و حافظه کنترل دارای ۱۲۸ کلمه، قالب کد ریز دستورالعمل (۲۰ بیت) برای حافظه کنترل کدام است؟

3	3	7	7
CD	BR	AD	F

(۱)

2	2	8	8
CD	BR	AD	F

(۲)

2	2	2	3	3	8
F1	F2	F3	CD	BR	AD

(۳)

3	3	3	2	2	7
F1	F2	F3	CD	BR	AD

(۴)



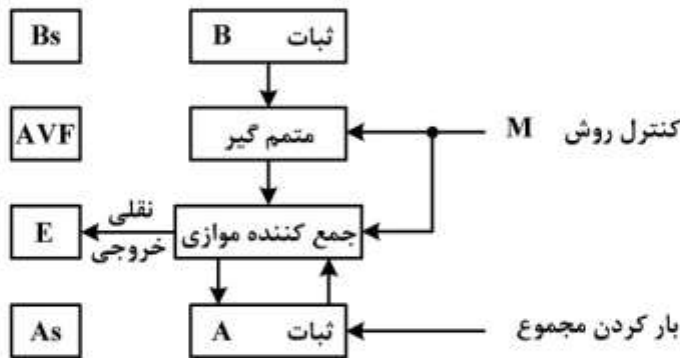
۱۴۷- کدام عبارت در خصوص حافظه تداعی گر درست است؟

- (۱) به علت سازمان داخلی اش خصوصاً برای جستجوهای موازی بر اساس داده‌ها مناسب است.
- (۲) متشکل از اجزاء الکتریکی، الکترونیکی و مکانیکی است که قطعات و مکانیزم کنترل را فراهم می‌نماید.
- (۳) واحد ذخیره‌سازی اصلی در یک سیستم رایانه‌ای است و حافظه نسبتاً بزرگی است که برای ذخیره برنامه‌ها و داده‌ها در حین عملکرد رایانه مورد استفاده قرار می‌گیرد.
- (۴) بخش‌های فعال برنامه و داده‌ها در یک حافظه کوچک و سریع جای داده می‌شوند. زمان دستیابی متوسط می‌تواند کاهش یافته و به این ترتیب زمان کل اجرای برنامه تقلیل می‌یابد.

۱۴۸- در معماری کامپیوتر، یکی از اهداف مهم، طراحی مجموعه دستورات برای پردازنده است. در طراحی یک مجموعه دستورات عمل‌ها در این معماری کدام موارد را باید در نظر گرفت؟

- (۱) ساختار حافظه، نیازهای برنامه‌نویسی و کامپایلر
- (۲) ساختار دستورالعمل‌ها، نیازهای برنامه‌نویسی و سیستم عامل
- (۳) ساختار پردازنده، نیازهای زبان‌های سطح بالا و سیستم عامل
- (۴) ساختار زبان ماشین، نیازهای زبان‌های سطح بالا و کامپایلر

۱۴۹- کدام مورد می‌تواند به جای جمع‌کننده دودویی چهاربیتی پایین رتبه شکل زیر قرار گیرد؟



- (۱) یک تمام جمع‌کننده و دو نیم جمع‌کننده
- (۲) دو تمام جمع‌کننده و یک نیم جمع‌کننده
- (۳) یک تمام جمع‌کننده و یک نیم جمع‌کننده
- (۴) دو تمام جمع‌کننده و دو نیم جمع‌کننده

۱۵۰- برای ساخت یک گذرگاه مشترک که ۳۲ ثابت ۱۶ بیتی را به همدیگر وصل نماید، حداقل تعداد مالتی‌پلکسر و خط انتخاب کدام است؟

- (۱) ۱۶ عدد MUX هر کدام با ۴ خط انتخاب
- (۲) ۱۶ عدد MUX هر کدام با ۵ خط انتخاب
- (۳) ۳۲ عدد MUX هر کدام با ۴ خط انتخاب
- (۴) ۳۲ عدد MUX هر کدام با ۵ خط انتخاب

۱۵۱- عملیات زیر بیانگر کدام دستورالعمل ارجاع به حافظه است؟

$$D_4 \quad T_4 : DR \leftarrow M[AR]$$

$$D_4 \quad T_5 : AC \leftarrow DR, SC \leftarrow 0$$

STA (۴)

LDA (۳)

ISZ (۲)

BSA (۱)

۱۵۲- در یک سیستم سلسله مراتبی حافظه، مفهومی که مورد استفاده در برخی از سیستم‌های رایانه‌ای بزرگ است و به واسطه آن این امکان را به کاربر می‌دهد تا برنامه را به گونه‌ای بنویسد که گویی فضای حافظه بزرگی به اندازه تمام حافظه کمکی را در اختیار دارد، مربوط به کدام یک از ساختارهای معماری حافظه است؟

(۱) نگاهت مستقیم

(۲) نگاهت آدرس با استفاده از صفحات

(۳) جایگزینی

(۴) مجازی

۱۵۳- کدام عبارت منطقی می‌تواند برای کشف یک سرریز حاصل از شیفت حسابی یک ثبات  $n$  بیتی به چپ مورد استفاده قرار گیرد؟

سرریز  $V_s$   $\begin{cases} 0 & \text{وجود ندارد} \\ 1 & \text{وجود دارد} \end{cases}$

$$V_s = R + R_{n-1} \quad (۲)$$

$$V_s = R \oplus R_{n-1} \quad (۱)$$

$$V_s = R_{n-1} + R_{n-2} \quad (۴)$$

$$V_s = R_{n-1} \oplus R_{n-2} \quad (۳)$$

۱۵۴- فرض کنید که پیاده‌سازی پشته (stack) در  $\text{cpu}$  صورت گرفته است. در این حالت  $\text{sp}$  برای عملیات  $\text{push}$  و  $\text{pop}$  به ترتیب چه تغییراتی را شامل می‌شود؟

(۲) کاهش و افزایش

(۱) افزایش و کاهش

(۳) اشاره به بالای پشته و اشاره به پایین پشته

(۴) اشاره به پایین پشته و اشاره به بالای پشته

۱۵۵- سیستم حافظه به شکل زیر را در نظر بگیرید. اگر اطلاعات مورد درخواست در ۹۰٪ اوقات در حافظه  $\text{cache}$  باشد و زمان دستیابی به حافظه  $\text{cache}$  ۱ns باشد و زمان دستیابی به حافظه اصلی ۱۰۰ns باشد، حدود متوسط زمان دستیابی چند نانوثانیه است؟



(۱) ۱۱

(۲) ۱۱/۹

(۳) ۱۰/۱

(۴) ۱/۹

۱۵۶- در کامپیوتر پایه، فازهای مربوط به هر سیکل دستور کدام است؟

(۱) wait -۲ Fetch -۳ Code -۴ Execute

(۲) Fetch -۱ Code -۲ Reading -۳ Load -۴

(۳) Fetch -۱ Decode -۲ Effective Address reading -۳ Execute -۴

(۴) wait -۱ Effective Address reading -۲ Decode -۳ Load -۴

۱۵۷- دستورالعمل BSA در کامپیوتر پایه چه نقشی دارد؟

(۱) رابط بین حافظه اصلی و پردازشگر

(۲) رابط بین برنامه اصلی و یک زیر روال

(۳) عملیات آدرس دهی مؤثر و نسبی حافظه

(۴) عملیات مربوط به پشته و  $\text{push}$  و  $\text{pop}$

۱۵۸- برنامه ارزیابی یک عبارت به صورت زیر است. این برنامه از دستورات چند آدرس استفاده کرده است؟

MOV  $R_1, A$

ADD  $R_1, B$

MOV  $R_2, C$

ADD  $R_2, D$

MUL  $R_1, R_2$

MOV  $X, R_1$

(۴) ۳

(۳) ۲

(۲) ۱

(۱) ۰

۱۵۹- این مشکل که واحد منبع که انتقال را شروع می‌کند قادر نیست بداند که آیا واقعاً مقصد، داده را که بر روی گذرگاه داده قرار گرفته دریافت کرده است یا خیر، مربوط به کدام روش کنترل انتقال داده است؟

(۴) همزمان

(۳) موازی

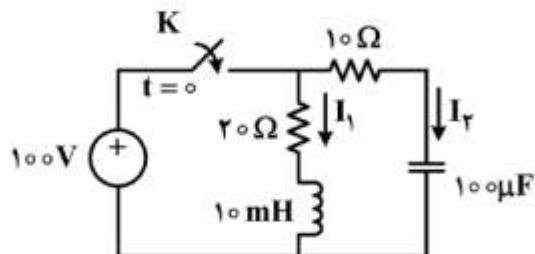
(۲) دست‌دهی

(۱) استروب

۱۶۰- کدام مجموعه دستورالعمل منجر به تعویض محتوای ثبات‌های Ax و Bx می‌شود؟

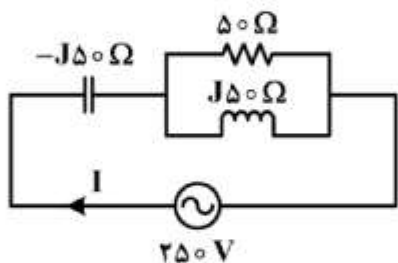
- |                 |                |
|-----------------|----------------|
| XOR Ax, Bx      | ADD Ax, Bx     |
| XOR Bx, Ax (۲)  | LDA Bx, Ax (۱) |
| XOR Ax, Bx      | ADD Ax, Bx     |
| ENOR Ax, Bx     | LDA Ax, Bx     |
| ENOR Bx, Ax (۴) | ADD Bx, Ax (۳) |
| ENOR Ax, Bx     | LDA Ax, Bx     |

۱۶۱- در شکل زیر در لحظه  $t = 0$ ، برای اولین بار کلید K را وصل می‌کنیم. اندازه جریان‌های  $I_1$  و  $I_2$  در حالت ماندگار چند آمپر است؟



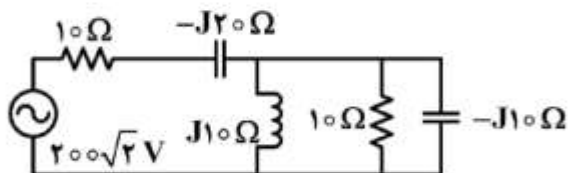
- (۱)  $I_1 = 0, I_2 = 0$   
 (۲)  $I_1 = 5, I_2 = 0$   
 (۳)  $I_1 = 10, I_2 = 0$   
 (۴)  $I_1 = 5, I_2 = 10$

۱۶۲- در مدار شکل روبه‌رو، اندازه جریان I چند آمپر است؟



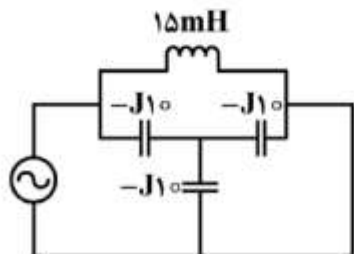
- (۱) ۵  
 (۲) ۱۰  
 (۳)  $5\sqrt{2}$   
 (۴)  $10\sqrt{2}$

۱۶۳- توان مصرفی مدار شکل روبه‌رو، چند کیلووات است؟



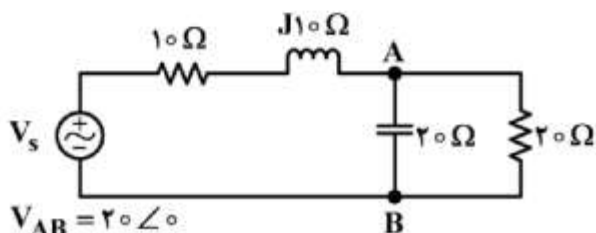
- (۱) ۱  
 (۲) ۲  
 (۳)  $\sqrt{2}$   
 (۴)  $2\sqrt{2}$

۱۶۴- مدار الکتریکی شکل داده شده در حال رزونانس است. فرکانس زاویه‌ای منبع ولتاژ چند رادیان بر ثانیه است؟



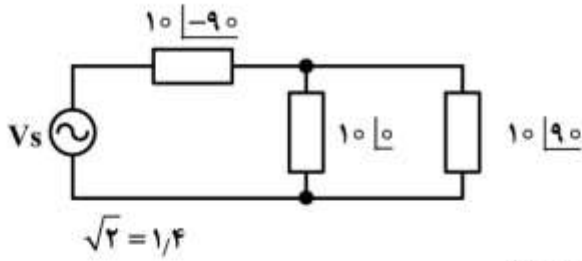
- (۱) ۵۰  
 (۲) ۴۰۰  
 (۳) ۵۰۰  
 (۴) ۱۰۰۰

۱۶۵- در مدار شکل زیر توان ظاهری مدار چند V.A است؟



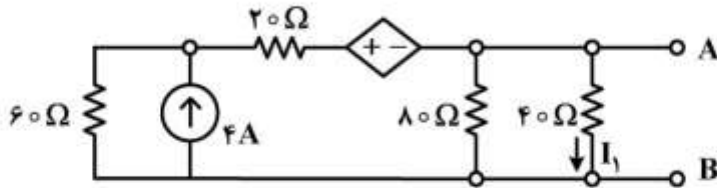
- (۱) ۲۰  
 (۲) ۴۰  
 (۳) ۶۰  
 (۴) ۸۰

۱۶۶- در مدار زیر، اگر توان مصرفی مدار  $80\text{ W}$  باشد، مقدار ولتاژ منبع  $V_s$  چند ولت است؟



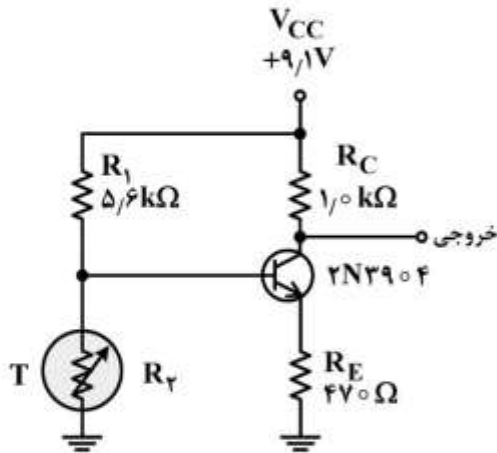
- (۱)  $28|-45$
- (۲)  $28|45$
- (۳)  $56|-45$
- (۴)  $56|45$

۱۶۷- ماکزیمم توان انتقالی به بار متصل به دو نقطه A و B چند وات است؟



- (۱)  $22/5$
- (۲)  $30$
- (۳)  $37/5$
- (۴)  $45$

۱۶۸- در شکل زیر، مقاومت  $R_T$  از نوع NTC است. با افزایش درجه حرارت محیط، نقطه کار ترانزیستور از ..... می‌رود.



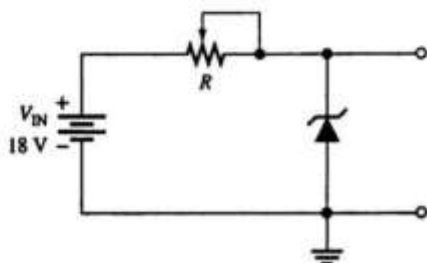
- (۱) قطع - اشباع
- (۲) فعال - اشباع
- (۳) فعال - قطع
- (۴) قطع - فعال

۱۶۹- شمای فنی دیود لیزری کدام است؟



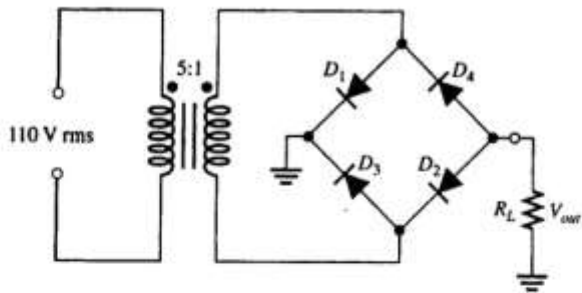
۱۷۰- در رگولاتور شکل زیر، مقاومت R را روی چند اهم تنظیم کنیم تا حداکثر جریان از دیود زبر عبور کند؟

$V_Z = 12\text{ V}$  ,  $P_{Z\text{max}} = 360\text{ MW}$



- (۱)  $100$
- (۲)  $200$
- (۳)  $250$
- (۴)  $400$

۱۷۱- در شکل زیر، مقدار ولتاژ DC دو سر مقاومت بار  $R_L$  تقریباً چند ولت است؟ ( $R_L = 1k\Omega$ ) و دیودها ایدئال فرض می‌شوند.



می‌شوند.

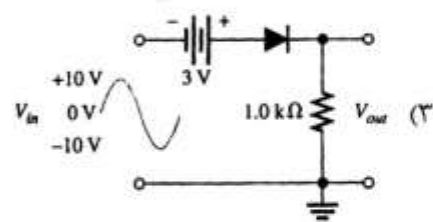
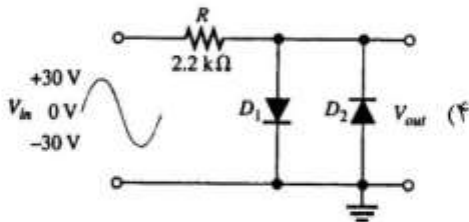
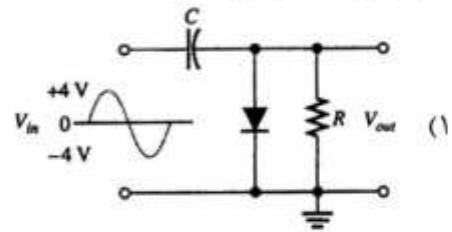
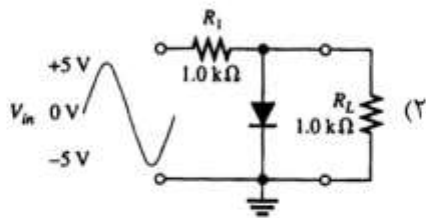
(۱) ۲۸

(۲) ۲۰

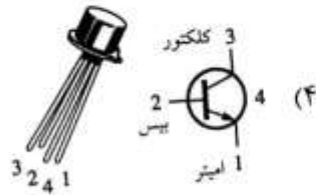
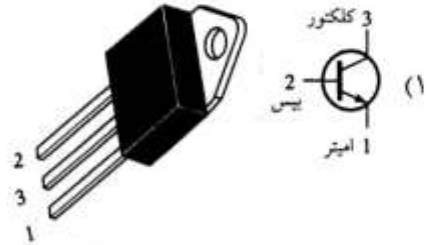
(۳) ۱۴

(۴) ۱۰

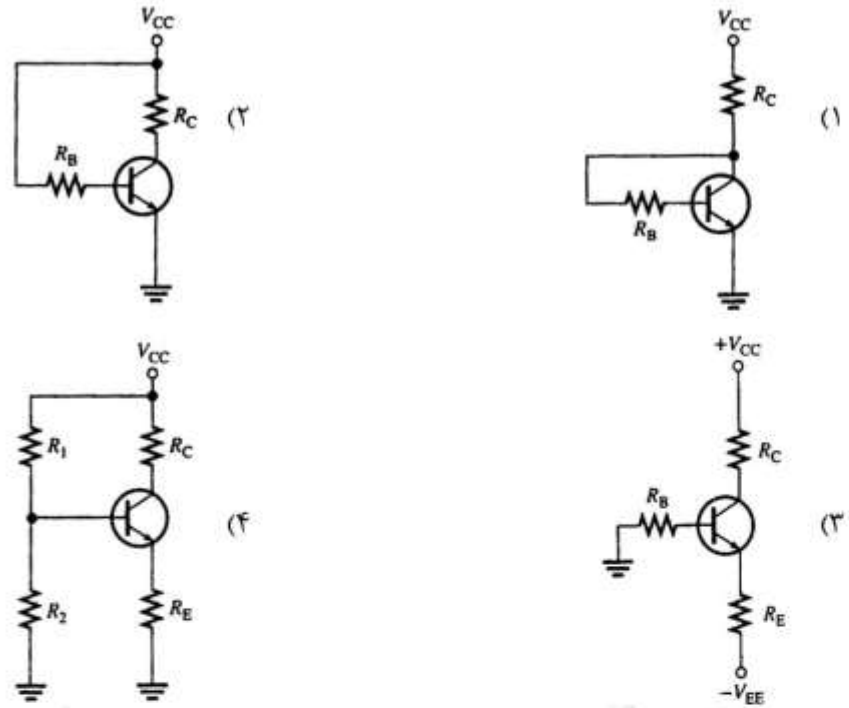
۱۷۲- مدار مه‌ار کننده ولتاژ کدام است؟



۱۷۳- شکل ظاهری و شمای فنی ترانزیستور قدرت کدام است؟



۱۷۴- در کدام مدار داده شده، ترانزیستور از پایداری حرارتی بیشتری برخوردار است؟



۱۷۵- در یک تقویت کننده امیتر مشترک، سیگنال ورودی به ..... اعمال می شود و سیگنال تقویت شده از ..... دریافت می شود.

- (۱) بیس - امیتر      (۲) امیتر - بیس      (۳) بیس - کلکتور      (۴) امیتر - کلکتور



