

کد کنترل

809

A



809A

صبح جمعه

۹۸/۵/۱۱



«اگر دانشگاه اصلاح شود مملکت اصلاح می شود.»  
امام خمینی (ره)

جمهوری اسلامی ایران  
وزارت علوم، تحقیقات و فناوری  
سازمان سنجش آموزش کشور

آزمون ورودی دوره های کاردانی به کارشناسی (کارشناسی ناپيوسته) - سال ۱۳۹۸

رشته برق - (کد ۲۰۴)

مدت پاسخ گویی: ۲۱۰ دقیقه

تعداد سؤال: ۱۹۵

عنوان مواد امتحانی، تعداد و شماره سؤالات

ردیف	مواد امتحانی	تعداد سؤال	از شماره	تا شماره
۱	فرهنگ و معارف اسلامی	۲۰	۱	۲۰
۲	زبان و ادبیات فارسی	۲۰	۲۱	۴۰
۳	زبان خارجی	۲۰	۴۱	۶۰
۴	ریاضی	۱۵	۶۱	۷۵
۵	فیزیک الکترواستاتیک و مغناطیس	۱۵	۷۶	۹۰
۶	مدارهای الکتریکی	۱۵	۹۱	۱۰۵
۷	الکترونیک	۲۰	۱۰۶	۱۲۵
۸	ماشین های الکتریکی	۲۰	۱۲۶	۱۴۵
۹	ابزار دقیق	۲۰	۱۴۶	۱۶۵
۱۰	مدار منطقی	۱۵	۱۶۶	۱۸۰
۱۱	مدارهای فرمان و سیم پیچی	۱۵	۱۸۱	۱۹۵

این آزمون نمره منفی دارد.

حق چاپ، تکثیر و انتشار سؤالات به هر روش (الکترونیکی و...) پس از برگزاری آزمون، برای تمامی اشخاص حقیقی و حقوقی تنها با مجوز این سازمان مجاز می باشد و با متخلفین برابر مقررات رفتار می شود.

۱۳۹۸

\* داوطلب گرامی، عدم درج مشخصات و امضا در مندرجات جدول ذیل، به منزله عدم حضور شما در جلسه آزمون است.

اینجانب ..... با شماره داوطلبی ..... با آگاهی کامل، یکسان بودن شماره صندلی خود را با شماره داوطلبی مندرج در بالای کارت ورود به جلسه، بالای پاسخنامه و دفترچه سؤالات، نوع و کد کنترل درج شده بر روی دفترچه سؤالات و پایین پاسخنامه را تأیید می‌نمایم.

امضا:

### فرهنگ و معارف اسلامی:

- ۱- عبارت شریفه «ای مردم، شما به خدا نیازمندید و خداست که بی‌نیاز ستوده است» به کدام موضوع اشاره دارد؟  
 (۱) خودشناسی مقدمه خداشناسی است. (۲) خداشناسی مقدمه خودشناسی است.  
 (۳) خودشناسی مقدمه کمال انسان است. (۴) خداشناسی مقدمه کمال انسان است.
- ۲- حدیث شریف حضرت علی علیه السلام به کدام موضوع اشاره دارد؟  
 «من هیچ شی‌ای را نمی‌بینم مگر این که قبل از آن و با آن و بعد از آن خدا را می‌بینم.»  
 (۱) اگر متعلق علم حضوری، خدا و امور مرتبط به خدا باشد، به آن شهود عرفانی می‌گویند.  
 (۲) اگر متعلق علم حصولی، خدا و امور مرتبط به خدا باشد، به آن شهود عرفانی می‌گویند.  
 (۳) در علم حضوری، اگر انسان با چشم قلب نه با چشم سر، خدا را ببیند، به آن توحید عملی می‌گویند.  
 (۴) در علم حصولی، اگر انسان با چشم قلب نه با چشم سر، خدا را ببیند، به آن توحید عملی می‌گویند.
- ۳- از دیدگاه قرآنی ایمان بدون معرفت، اجر و ارجی ندارد؛ کدام آیه شریفه از این حقیقت پرده برمی‌دارد؟  
 (۱) افی الله شک فاطر السماوات و الارض (۲) و من اعرض عن ذکرى فان له معیشة ضنکاً  
 (۳) لا اکراه فی الدین قد تبین الرشد من الغی (۴) قالت الاعراب أمانا قل لم تومنوا ولكن قولوا اسلمنا
- ۴- خداوند به پیامبر اکرم (ص) می‌فرماید: «پس تذکر ده که تو تنها تذکر دهنده‌ای» به کدام موضوع اشاره دارد؟  
 (۱) خداپرستی فطری انسان است. (۲) خداشناسی فطری انسان است.  
 (۳) گرایش‌های فطری مقتضای آفرینش انسان است. (۴) تذکر پیامبر اکرم (ص) مقتضای آفرینش انسان است.
- ۵- آیه شریفه «لو کان فیهما الهة الا الله لفسدتا» ناظر بر کدام مرتبه از مراتب توحید است؟  
 (۱) مالکیت (۲) ولایت (۳) خالقیت (۴) ربوبیت
- ۶- اگر بگوییم «علت وجودی موجود، خود او باشد» بیانگر کدام مطلب است؟  
 (۱) «دور» و لازمه آن اجتماع متناقضین است. (۲) «تسلسل» و لازمه آن اجتماع متناقضین است.  
 (۳) «دور» و مستلزم اجتماع ضدین است. (۴) «تسلسل» و مستلزم اجتماع ضدین است.
- ۷- از عبارت شریفه «آیا به شتر نمی‌نگرید که چگونه آفریده شده است و به آسمان که چگونه برافراشته شده است» به کدام مطلب پی می‌بریم؟  
 (۱) برهان علیت، انسان با مشاهده مخلوقات و تدبیر در حدوث و امکان و نظم پدیده‌ها به وجود خالق و مدبری دانا پی می‌برد.  
 (۲) برهان نظم، انسان با مشاهده مخلوقات و تدبیر در حدوث و امکان و نظم پدیده‌ها به وجود خالق و مدبری دانا پی می‌برد.  
 (۳) برهان علیت، از رایج‌ترین براهینی است که بر وجود خدا اقامه شده است و تاریخی به بلندای عمر انسان دارد.  
 (۴) برهان نظم، از رایج‌ترین براهینی است که بر وجود خدا اقامه شده است و تاریخی به بلندای عمر انسان دارد.

- ۸- با توجه به عبارت شریفه «اوست خدایی که جز او معبودی نیست، همان فرمانروای پاک سلامت‌بخش مؤمن، نگاهبان، عزیز، جبار و متکبر، پاک است»، قرآن کریم کدام دیدگاه را تأیید می‌کند؟
- (۱) اهل تشبیه، عقل انسان، می‌تواند اوصاف خدا را باز شناسد و به بررسی و تحلیل آن بپردازد.
  - (۲) بلا تشبیه، عقل انسان، می‌تواند اوصاف خدا را باز شناسد و به بررسی و تحلیل آن بپردازد.
  - (۳) اهل تشبیه، فقط به اوصاف الهی که در قرآن و سنت پیامبر اکرم (ص) آمده است، ایمان دارد.
  - (۴) بلا تشبیه، فقط به اوصاف الهی که در قرآن و سنت پیامبر اکرم (ص) آمده است، ایمان دارد.
- ۹- صفاتی که از ارتباط ذات الهی با مخلوقات انتزاع می‌شوند، چه نام دارد و مصداق آن کدام است؟
- (۱) ذاتی - خالقیت
  - (۲) فعلی - خالقیت
  - (۳) ذاتی - قدرت الهی
  - (۴) فعلی - قدرت الهی
- ۱۰- آیه شریفه «لا نكلف نفساً الاّ وسعها» بیانگر کدام قسم از معانی عدل است؟
- (۱) اخروی
  - (۲) جزایی
  - (۳) تشریحی
  - (۴) تکوینی
- ۱۱- کدام اراده الهی از رابطه خاص خدا با مخلوقات سرچشمه می‌گیرد؟
- (۱) اراده تشریحی، که در آن امکان تخلف اراده از مراد وجود دارد.
  - (۲) اراده تکوینی، که در آن امکان تخلف اراده از مراد وجود دارد.
  - (۳) اراده تشریحی، خداوند اگر امری را اراده کند بالضرورة تحقق می‌یابد.
  - (۴) اراده تکوینی، خداوند اگر امری را اراده کند بالضرورة تحقق می‌یابد.
- ۱۲- با توجه به آیه شریفه «و عسی ان تکرهوا شیئاً و هو خیر لکم و عسی ان تحبوا شیئاً و هو شر لکم ...» قرآن مجید دلیل ناخوش دانستن برخی از امور را ناشی از کدام مورد می‌داند؟
- (۱) جهل انسان
  - (۲) عدم دقت و کلی‌نگری انسان
  - (۳) آزادی انسان
  - (۴) عدم شناخت جامع و کامل انسان
- ۱۳- توسل و تعلق به غیر خدا در چه شرایطی شرک محسوب می‌شود؟
- (۱) برای آن‌ها در اثربخشی بدون اذن خدا، اصالت و استقلال قائل شویم.
  - (۲) از دعاهای ماثور و اسما و صفات الهی برای درخواست استفاده نکرده باشیم.
  - (۳) آن‌ها را وسایلی بدانیم که بنا به مشیت الهی برای ما نتیجه مقبول نداشته باشد.
  - (۴) شخص مورد توسل در قید حیات باشد، ولی اکنون که از دنیا رفته‌اند، عملی غیرمفید است.
- ۱۴- با توجه به روایات، نخستین سؤال از بندگان در قیامت درباره چیست؟
- (۱) ولایت، اگر قبول افتد، سایر اعمال نیز مقبول است.
  - (۲) نماز، اگر قبول افتد، سایر اعمال نیز مقبول است.
  - (۳) نماز، چون قرآن می‌فرماید: وای بر نمازگزارانی که در نماز خود سهل‌انگاری می‌کنند.
  - (۴) ولایت، در روایات می‌فرمایند: اسلام بر پنج پایه نهاده شده و مهم‌ترین آن ولایت است.
- ۱۵- عبارت شریفه «آیا گمان کردید شما را بیهوده آفریده‌ایم و به سوی ما باز نمی‌گردید» به کدام موضوع اشاره دارد؟
- (۱) امکان معاد در پرتو حکمت الهی
  - (۲) امکان معاد در پرتو عدل الهی
  - (۳) ضرورت معاد در پرتو حکمت الهی
  - (۴) ضرورت معاد در پرتو عدل الهی

- ۱۶- عبارت شریفه زیر بیانگر چه موضوعی است؟  
 «زندگی حقیقی همانا در سرای آخرت است؛ ای کاش می‌دانستند.»  
 (۱) حیات اخروی از کمال و برتری خاصی برخوردار است و روح و جسم با هم برانگیخته می‌شود.  
 (۲) حیات اخروی از کمال و برتری خاصی برخوردار است و کیفیت بدن اخروی از نوع بدن مثالی است.  
 (۳) حقیقت زندگی در آخرت است و انسان بعد از مرگ و حتی در قیامت فقط با روح مجرد محسوس می‌گردد.  
 (۴) زندگی اخروی جاودانی است و انسان بعد از مرگ و حتی در قیامت فقط با روح مجرد محسوس می‌گردد.
- ۱۷- قرآن کریم به چه جهت صحنه محشر را «یوم التناد» نامیده است؟  
 (۱) هرکس به کار خود مشغول است.  
 (۲) خداوند به حساب اعمال بندگان می‌رسد.  
 (۳) دوزخیان، بهشتیان را صدا می‌زنند.  
 (۴) فرزندان، پدر و مادرشان را صدا می‌زنند.
- ۱۸- با توجه به آیات و روایات، «میزان» برای چه کسانی در قیامت است و ملاک و معیار و میزان هر امتی کدام است؟  
 (۱) اهل ایمان - عمل و رفتار و گفتار خود اهل ایمان  
 (۲) اهل ایمان - عمل پیامبر و وصی پیامبر آن امت  
 (۳) همه انسان‌ها - عمل و رفتار و گفتار خود انسان‌ها  
 (۴) همه انسان‌ها - عمل پیامبر و وصی پیامبر آن امت
- ۱۹- از آیه شریفه «فمن يعمل مثقال ذره خیرا یره» کدام مفهوم دریافت می‌شود؟  
 (۱) تجسم اعمال و قیامت یعنی انسان پاداش و کیفر آن را می‌بیند.  
 (۲) قرآن در روز رستاخیز به صورت انسانی مجسم می‌شود.  
 (۳) در قیامت خوبی‌ها و بدی‌های انسان ثبت شده است.  
 (۴) عمل در قیامت حاضر می‌شود و انسان همان عمل را می‌بیند.
- ۲۰- حضرت علی علیه‌السلام چه کسانی را «مردگان زنده‌نما» می‌نامند؟  
 (۱) با ستمگران و مستکبران مبارزه نکنند.  
 (۲) اهل ایثار و خیر رساندن به دیگران نباشند.  
 (۳) نهی از منکر را به کلی ترک کرده باشند.  
 (۴) نسبت به نماز بی‌توجه و آن را سبک بشمارند.

### زبان و ادبیات فارسی:

- ۲۱- معنی درست واژه‌های زیر، کدام است؟  
 «دواب، ذمایم، یافه، زفتی»  
 (۱) چهارپایان، نکوهیده، بیهوده، لثامت  
 (۲) حیوانات درنده، زشتی، هرزه، سستی  
 (۳) اسب تندرو، سرزنش‌ها، بیهوده، خشونت  
 (۴) حیوانات اهلی، عهده‌دار شدن، یاوه‌گویی، پستی
- ۲۲- در کدام بیت، غلط املائی وجود دارد؟  
 (۱) ز نسـرین در آویختی عقد لؤلؤ  
 (۲) همه باغ کله است و اندر کشیده  
 (۳) بخندد همی باغ چون روی دلبر  
 (۴) به صورتگری دست بردی زمانی
- ۲۳- با توجه به بیت زیر، کدام عبارت نادرست است؟  
 «گر چهره بنماید صنم پُر شو از او چون آینه»  
 (۱) بیت شش جمله است.  
 (۲) «پُر» و «شانه» مسند است.  
 (۳) دو مفعول و دو متمم در بیت وجود دارد.  
 (۴) پنج فعل لازم (ناگذر) در بیت وجود دارد.
- ز گلبن در آویختی عقد گوهر  
 به هر کله‌ای پرنیانی معصفر  
 ببوید همی خاک چون مشک اذفر  
 چو در بتگری گوی بردی ز آذر

- ۲۴- در کدام بیت، فعل به قرینه حذف شده است؟
- (۱) ما گـرفـتیم آنچه را انداختی  
(۲) پرده شک را برانداز از میان  
(۳) میهمان ماست هر کس بی‌نواست  
(۴) وحی آمد کاین چه فکر باطل است
- دست حق را دیدی و نشناختی  
تا ببینی سود کردی یا زیان  
آشنا با ماست چون بی‌آشناست  
رهرو ما اینک اندر منزل است
- ۲۵- آرایه‌های رباعی زیر، کدام است؟
- «از باغ جمالت آگه از بودی گل  
با این همه خارها که در پی دارد
- (۱) استعاره، ایهام، مجاز، تضاد  
(۲) تشبیه، استعاره، جناس، تضاد
- این راه پُر از خار نپیمودی گل  
چون آمد و چون رفت بدین زودی گل؟»
- (۱) ایهام، تشبیه، مراعات نظیر، کنایه  
(۲) کنایه، جناس، مجاز، مراعات نظیر
- ۲۶- در بیت زیر، کدام واژه مجاز است؟
- «آهن سرد چه کوبیم که دم آتشی‌ام  
(۱) دل (۲) آهن (۳) آتش (۴) دم
- نکنند هیچ اثر در دل چون آهن او»
- ۲۷- متن زیر، کدام قالب شعری را معرفی می‌کند؟
- «مجموعه اشعاری شامل چند بخش هم وزن با قافیه مختلف که بیت تکراری هم وزن با بخش‌های فوق، آن‌ها را جدا کند.»
- (۱) ترکیب‌بند (۲) ترجیع‌بند (۳) مسقط (۴) مستزاد
- ۲۸- اساس مکتب ناتورالیسم چیست و این مکتب با نوشته‌های چه کسی آغاز شد؟
- (۱) طرفدار بیان واقعیات است، فلوربر  
(۲) بیان دقیق و صحیح طبیعت و زندگی، بالزاک  
(۳) توصیف زشتی‌های طبیعی و اخلاقی، استاندال  
(۴) بنای هنر بر روی مشاهده مستقیم، امیل زولا
- ۲۹- توضیح مقابل همه نشانه‌ها، درست است، به جز:
- (۱) وقتی که مطلبی جزء اصل کلام نباشد (قلاّب)  
(۲) به منظور ایجاد فاصله میان دو مصراع شعر (ستاره)  
(۳) برای جدا کردن جمله معترضه از کلام اصلی (خط فاصله)  
(۴) به جای حرف اضافه «تا» و «به» بین تاریخ‌ها و اعداد (ویرگول)
- ۳۰- در کدام گزینه، دو اثر از داستان‌های کوتاه آمده است؟
- (۱) تنگسیر، جنگ و صلح  
(۲) سووشون، بینوایان  
(۳) یکی بود یکی نبود، سه‌تار  
(۴) همسایه‌ها، مدیر مدرسه
- ۳۱- آثار کدام گزینه، تماماً به نثر مصنوع نوشته شده است؟
- (۱) چهار مقاله، تاریخ بلعمی، کلیله و دمنه  
(۲) تاریخ معجم، منشآت خاقانی، تاریخ وصاف  
(۳) دره نادره، هدایة‌المتعلمین، کیمیای سعادت  
(۴) مقامات حمیدی، قابوس‌نامه، مرزبان‌نامه
- ۳۲- نمایندگان سبک خراسانی در کدام گزینه تماماً درست است؟
- (۱) دقیقی، ابوالفرج رونی، خاقانی  
(۲) رودکی، سنایی، جمال‌الدین اصفهانی  
(۳) ناصر خسرو، شهید بلخی، فرخی سیستانی  
(۴) عنصری، منوچهری، کمال‌الدین اصفهانی
- ۳۳- تحقیق در مسایل و زمینه‌های گوناگون با همه شیوه‌ها انجام می‌گیرد، به جز:
- (۱) مشاهده (۲) تحقیق عمومی (۳) تحقیق کتابخانه‌ای (۴) شرح وقایع روزانه

- ۳۴ - کدام جمله نیاز به ویرایش ندارد؟  
 (۱) کتابی را که به دوستم داده بودم، گرفتم.  
 (۲) علی کتاب را برداشته و خواند.  
 (۳) آنچه که دیده‌ای با کسی در میان مگذار.  
 (۴) معلم به کلاس وارد و شاگرد از جای خود برخاست.
- ۳۵ - مفهوم بیت زیر، از همه ابیات دریافت می‌شود به جز:  
 «معیار دوستان دغّل روز حاجت است  
 (۱) دوستان را به گناه سود و زیان  
 (۲) دشمن از دوست وقت آز و نیاز  
 (۳) دشمنان را به گام دوست مخواه  
 (۴) همان دوستی با کسی کن بلند»
- ۳۶ - کدام بیت با عبارت زیر قرابت مفهومی دارد؟  
 «هرگز کسی به جهل خویش اقرار نکرده است مگر آن کس که چون دیگری در سخن باشد همچنان تمام ناگفته، سخن آغاز کند.»  
 (۱) هر چه به هنگام نگوید کسی  
 (۲) خداوند تدبیر و فرهنگ و هوش  
 (۳) چو خواهی که گویی نفس بر نفس  
 (۴) چه پروای سخن گفتن بود مشتاق خدمت را
- ۳۷ - مفهوم کدام بیت با دیگر ابیات، تفاوت دارد؟  
 (۱) آن کس است اهل بشارت که اشارت داند  
 (۲) در زلف تو فرو شد کار دل جهانی  
 (۳) نیست جانش محرم اسرار عشق  
 (۴) ما محرمان خلوت آنسیم غم مخور
- ۳۸ - همه ابیات به مفهوم «جبر» اشاره دارد، به جز:  
 (۱) من آن مرغم که هر شام و سحرگاه  
 (۲) سکندر را نمی‌بخشند آبی  
 (۳) هر چه او ریخت به پیمانۀ ما نوشیدیم  
 (۴) من اگر خارم و گر گل چمن آرایی هست
- ۳۹ - مفاهیم مقابل همه ابیات درست است، به جز:  
 (۱) در عالم تن چه می‌کنی هستی  
 (۲) تا بتوانی حذر کن از منت  
 (۳) چندان که مرّوت است در دادن  
 (۴) آلودۀ منت کسان کم شو
- ۴۰ - مفهوم ضرب‌المثل «علاج واقعه پیش از وقوع است» از کدام بیت دریافت می‌شود؟  
 (۱) رهایی خواهی از سیلاب آب‌سوه  
 (۲) از حادثۀ زمان آینده مترس  
 (۳) به روزگار سلامت سلاح جنگ بساز  
 (۴) نصیحت‌گوی را از من بگو ای خواجه دم درکش
- قرضی به رسم تجربه از دوستان طلب  
 بتوان دید و آزمود توان  
 جز به سود و زیان ندانی باز  
 دوستان را مدار دشمن کام  
 که باشد به سختی تو را یارمند
- خامشی از گفت نکوتر بسی  
 نگوید سخن تا نبیند خموش  
 نخواهی شنیدن مگر گفت کس  
 حدیث آن که کند بلبل که گل با بوستان آید
- نکته‌ها هست بسی محرم اسرار کجاست  
 لب را اشارتی کن تا کارشان برآرد  
 هر که را در جان، غم جانانه نیست  
 با یار آشنا سخن آشنا بگو
- ز بام عرش می‌آید صفیرم  
 به زور و زر می‌ستر نیست این کار  
 اگر از خمر بهشت است و گر بادۀ مست  
 که از آن دست که او می‌کشم می‌رویم
- چون مرجع تو به عالم جان است (عدم تعلق به دنیا)  
 کاین منت خلق کاهش جان است (توصیه به قناعت)  
 در ناستدن هزار چندان است (بخشنده‌گی)  
 تا یک شبه در وثاق تونان است (نیازمندی)
- قدم بر جای باید بود چون کوه  
 وز هر چه رسد چو نیست پاینده مترس  
 وگرنه سیل چو بگرفت سدّ نشاید بست  
 چو سیل از سرگذشت آن را چه می‌ترسانی از باران؟





actual calculation of the object in years. (53) ----- is called relative chronology, which refers to the dating in relation to other phenomena (54) ----- chronological sequence. One can say it is older than another object but cannot determine its (55) ----- age. For example, in prehistoric Europe and Africa no written dates existed before the arrival of the Romans. (56) -----, a date cannot be assigned. A major problem for an archaeologist is to date the prehistoric world. Thus, relative chronology is used.

- 52- 1) declined                      2) subsided                      3) devised                      4) abolished  
 53- 1) Other                              2) Another                      3) The other                      4) One other  
 54- 1) in                                      2) on                                      3) at                                      4) for  
 55- 1) adequate                      2) actual                              3) temporary                      4) imaginary  
 56- 1) Yet                                      2) Though                              3) Nevertheless                      4) Therefore

### **PART C: Reading Comprehension**

*Directions: Read the following passage and answer the questions by choosing the best choice (1), (2), (3), or (4). Then mark the correct choice on your answer sheet.*

#### **PASSAGE 1:**

Scientific observations are made under controlled conditions. Laboratories are popular with scientists because they are handy places to control variables such as heat, light, air pressure, time intervals, or whatever is important. A variable is anything which varies from case to case. For example, people vary in height, weight, age, sex, race, religion, education, behavior characteristics, and many other things. We have a scientific experiment when we control all important variables except one, then see what happens when that one is varied. Unless all variables except one have been controlled, we cannot be sure which variable has produced the results. If we wish to study, say, the effects of phosphates on plant growth, all other factors - seed, soil, water, sunlight, temperature, humidity - must be the same for all the sample plots; Then the varying amounts of phosphates on different test plots can be held responsible for different growth rates. This is the basic technique in all scientific experimentation - allow one variable to vary while holding all other variables constant.

- 57- **The author suggests in a scientific experiment -----.**  
 1) only one variable is controlled  
 2) none of variables are controlled  
 3) all but one variable are controlled  
 4) age, sex, and education are important variables
- 58- **Labs are popular places for experiments because -----.**  
 1) they are more comfortable  
 2) it is easy to control variables there  
 3) they are built for experimentation  
 4) it is hard to get permission for other places
- 59- **The word "handy" in "handy places to control variables" in line 2 means -----.**  
 1) helpful                      2) habitual                      3) scientific                      4) convenient



60- According to the passage, which sentence is true?

- 1) A variable is constant in different cases.
- 2) In labs, experiments are under careful control.
- 3) The basic scientific technique is to keep all variables changeless.
- 4) Using the varying amounts of phosphates doesn't have any effect on plant growth.

ریاضی:

۶۱- اگر  $a_n = \sqrt{4n^2 + 8n - 2n}$  باشد، دنباله  $\left\{ \frac{n + 2a_n}{4na_n} \right\}$  به کدام عدد همگرا است؟

(۱)  $\frac{1}{8}$

(۲)  $\frac{1}{4}$

(۳)  $\frac{1}{2}$

(۴) ۱

۶۲- مقدار سری  $\sum_{k=1}^{\infty} \cos^{2k} x$  کدام است؟  $(0 < x < \frac{\pi}{2})$

(۱)  $\frac{1}{2}$

(۲) ۱

(۳)  $\tan^2 x$

(۴)  $\cot^2 x$

۶۳- تابع  $f(x) = 2x^5 - x + 1$  روی بازه  $(-2, 5)$ ، دقیقاً چند ریشه حقیقی دارد؟

(۱) صفر

(۲) ۱

(۳) ۳

(۴) ۵

۶۴- در معادله پارامتری  $\begin{cases} x = \sin \theta + \cos \theta \\ y = \sin \theta - \cos \theta \end{cases}$  مقدار  $\frac{d^2y}{dx^2}$  در نقطه  $\theta = \frac{\pi}{2}$ ، کدام است؟

(۱) -۱

(۲) -۲

(۳) ۲

(۴) صفر

۶۵- حاصل  $\lim_{x \rightarrow 0^+} (\sqrt{x})^{\sin^2 x}$  ، کدام است؟

(۱)  $\frac{1}{e}$

(۲)  $e$

(۳) ۱

(۴) صفر

۶۶- حاصل  $\int_1^{16} \frac{\sqrt{x} dx}{1+\sqrt[4]{x}}$  ، کدام است؟

(۱)  $\frac{257}{15} + 4 \ln \frac{2}{3}$

(۲)  $\frac{257}{15} + \ln \frac{2}{3}$

(۳)  $\frac{512}{15} + 4 \ln \frac{2}{3}$

(۴)  $\frac{512}{15} + 2 \ln \frac{2}{3}$

۶۷- اگر  $f(x) = \sqrt{x+1}$  باشد، مساحت ناحیه بین دو نمودار  $f$  و  $f^{-1}$ ، محصور به خطوط  $x = -1$  و  $x = 0$ ، کدام است؟

(۱) ۱

(۲) ۲

(۳)  $\frac{2}{3}$

(۴)  $\frac{4}{3}$

۶۸- ذره‌ای در امتداد محور  $x$  ها، تحت تأثیر نیروی پیوسته  $F(x) = 4x^3 + 2x$  حرکت می‌کند. مقدار کار انجام شده،

وقتی که ذره از نقطه  $x = 2$  تا نقطه  $x = 5$  حرکت می‌کند، کدام است؟

(۱) ۶۵۰

(۲) ۶۴۰

(۳) ۶۳۰

(۴) ۶۲۰

۶۹- اگر  $z = 1 - i$ ، ریشه معادله  $z^5 + az + b = 0$  باشد،  $a + b$  کدام است؟

(۱) ۱

(۲) ۲

(۳) ۳

(۴) ۴

۷۰- منحنی  $\begin{cases} x = 2(\theta - \sin \theta) \\ y = 2(1 - \cos \theta) \end{cases}$  را روی بازه  $[0, 2\pi]$ ، حول محور  $x$  ها دوران می‌دهیم. مساحت سطح دوار حاصل،

کدام است؟

(۱)  $\frac{64\pi}{3}$

(۲)  $\frac{128\pi}{3}$

(۳)  $\frac{256\pi}{3}$

(۴)  $\frac{512\pi}{3}$

۷۱- مقدار ماکزیمم و می‌نیمم مطلق تابع  $f(x, y) = -2x^2 - y^2 + 4x + 2y + 2$  که روی ناحیه‌ای به شکل مثلث در ربع اول، به خطوط  $x = 0$  و  $y = 0$  و  $y = 6 - x$  محصور شده است، کدام است؟

(۱) ماکزیمم مطلق: ۵ می‌نیمم مطلق: -۴۶

(۲) ماکزیمم مطلق: ۴ می‌نیمم مطلق: -۲۲

(۳) ماکزیمم مطلق: ۳ می‌نیمم مطلق: -۲۲

(۴) ماکزیمم مطلق: ۲ می‌نیمم مطلق: -۴۶

۷۲- حجم یک مخروط دوار با سرعت ۴ متر مکعب بر ثانیه در حال بزرگ شدن است. اگر شعاع قاعده مخروط (شعاع دایره) به میزان ۱۰ سانتی‌متر بر ثانیه رشد کند، آهنگ تغییر افزایش ارتفاع مخروط، در لحظه‌ای که حجم مخروط برابر ۱۲۰ متر مکعب و شعاع قاعده برابر ۶ متر باشد، چند متر بر ثانیه است؟

(۱) صفر

(۲)  $\frac{2}{3\pi}$

(۳)  $\frac{3}{\pi}$

(۴)  $\frac{6}{\pi}$

۷۳- سه نقطه  $P$  و  $Q$  و  $R$ ، غیر واقع بر یک خط، صفحه  $M$  را مشخص می‌کنند. اگر نقطه  $A = pP + qQ + rR$  (که در آن  $p$  و  $q$  و  $r$  اسکالر و حقیقی‌اند) بر روی صفحه  $M$  واقع باشد، در مورد  $p$  و  $q$  و  $r$ ، کدام مورد حتماً درست است؟

(۱)  $q^2 = pr$

(۲)  $p + q + r = 1$

(۳)  $p + q + r = 0$

(۴)  $2p = q + r$

۷۴- برای تابع  $f(x, y) = x^2 + \frac{y^3}{3} - y(2x + 3) - 2$ ، نقطه  $A = (-1, -1)$ ، چه نوع نقطه‌ای است؟

(۱) می‌نیمم نسبی

(۲) ماکزیمم نسبی

(۳) نقطه غیر بحرانی

(۴) نقطه زینی

۷۵- اگر جواب خصوصی معادله دیفرانسیل  $y'' + 2\beta y' + \omega_0^2 y = A \cos \omega x$  برابر  $y_p(x) = D \cos(\omega x - \delta)$  باشد، به ازای کدام مقدار  $\omega$ ،  $D$  یعنی دامنه  $y_p$  بیشینه است؟

$$(1) \omega = \omega_0$$

$$(2) \omega = \omega_0 - \beta$$

$$(3) \omega = \sqrt{\omega_0^2 - 2\beta^2}$$

$$(4) \omega = \sqrt{2\omega_0^2 - \beta^2}$$

فیزیک الکترواستاتیک و مغناطیس:

۷۶- بار الکتریکی  $Q$  را به کره رسانایی به شعاع  $R_1$  منتقل می‌کنیم و کره رسانای خنثی به شعاع  $R_2 = 2R_1$  را که دسته عایقی دارد، به این کره باردار تماس داده و جدا می‌کنیم و در فاصله دور از آن قرار می‌دهیم. اگر بعد از تماس، بار الکتریکی این دو کره را با  $q$  و چگالی سطحی بار آن‌ها را با  $\sigma$  نشان دهیم، نسبت  $\frac{q_1}{q_2}$  و  $\frac{\sigma_1}{\sigma_2}$  به ترتیب از راست به چپ کدام‌اند؟

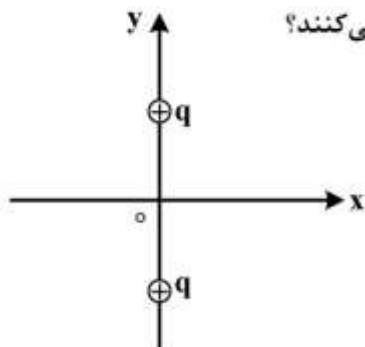
$$(1) \frac{1}{2} \text{ و } \frac{1}{2}$$

$$(2) 2 \text{ و } \frac{1}{2}$$

$$(3) \frac{1}{2} \text{ و } 2$$

$$(4) 2 \text{ و } 2$$

۷۷- در شکل زیر، بارهای الکتریکی مشابه  $q$  روی محور  $y$  ثابت شده‌اند. اگر روی محور  $x$  از  $-\infty$  تا  $+\infty$  جابه‌جا شویم، پتانسیل الکتریکی حاصل از بارهای الکتریکی به تدریج چگونه تغییر می‌کنند؟



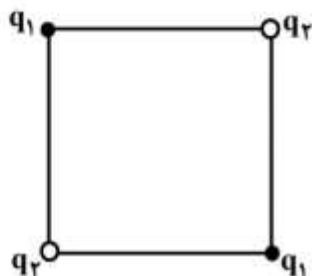
(۱) افزایش و کاهش

(۲) کاهش و افزایش

(۳) افزایش، کاهش، افزایش، کاهش

(۴) کاهش، افزایش، کاهش، افزایش

۷۸- در شکل زیر، بارهای  $q_1$  و  $q_2$  در رأس‌های مربعی قرار دارند. اگر نیروی الکتریکی وارد بر  $q_2$  برابر صفر باشد، نسبت  $\frac{q_2}{q_1}$  چقدر است؟



$$(1) \sqrt{2}$$

$$(2) -\sqrt{2}$$

$$(3) 2\sqrt{2}$$

$$(4) -2\sqrt{2}$$

۷۹- از یک سیم مسی افقی جریان الکتریکی  $20$  آمپر می‌گذرد و جرم هر متر سیم  $40$  گرم است. بر حسب تسلا، چه میدان مغناطیسی عمود بر سیم لازم است که اگر در جهت مناسب بر این سیم اثر کند، وزن سیم را خنثی کند و

$$\text{آن را به صورت معلق نگاهدارد؟ (} g = 10 \frac{\text{N}}{\text{kg}} \text{)}$$

(۱)  $0,4$

(۲)  $0,4$

(۳)  $0,2$

(۴)  $0,2$

۸۰- حلقه‌ای به مساحت  $40$  سانتی‌مترمربع در یک میدان مغناطیسی قرار دارد و شار مغناطیسی که از آن عبور می‌کند در SI به صورت  $\phi = t^2 - 8t + 20$  است. نیرویی محرکه القایی در حلقه در لحظه  $t = 2\text{s}$  چند ولت است؟

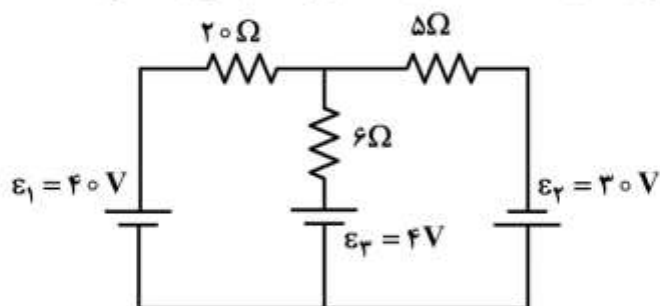
(۱)  $0,32$

(۲)  $0,16$

(۳)  $4$

(۴)  $8$

۸۱- در مدار زیر، اختلاف پتانسیل دو سر مقاومت  $6$  اهمی چند ولت است؟ (مقاومت درونی تمام باتری‌ها صفر است.)



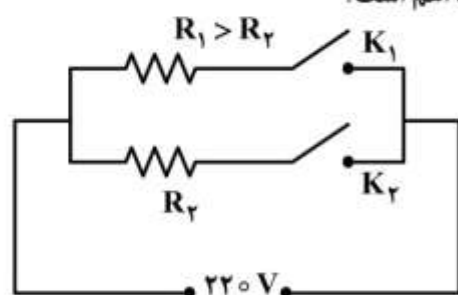
(۱)  $6$

(۲)  $12$

(۳)  $18$

(۴)  $24$

۸۲- در مدار زیر با بستن یک یا هر دو کلید، توان مصرفی در مدار تغییر می‌کند. اگر حداکثر توان مصرفی مدار  $1210\text{ W}$  و حداقل توان مصرفی مدار  $242\text{ W}$  باشد، مقاومت  $R_2$  چند اهم است؟



(۱)  $20$

(۲)  $40$

(۳)  $50$

(۴)  $100$

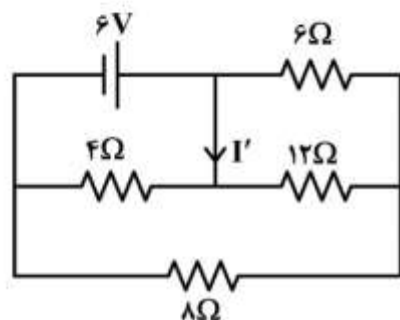
۸۳- در مدار زیر، جریان  $I'$  چند آمپر است؟

(۱)  $0,5$

(۲)  $1$

(۳)  $\frac{3}{2}$

(۴)  $\frac{5}{3}$



۸۴- بین دو صفحه رسانای موازی که به فاصله ۵ میلی‌متر از هم قرار دارند، اختلاف پتانسیل الکتریکی ۲۵۰ ولت ایجاد می‌کنیم. اگر یک الکترون در فضای بین این دو صفحه قرار گیرد، نیروی الکتریکی وارد بر آن چند نیوتن

است؟ ( $e = 1.6 \times 10^{-19} \text{ C}$ )

(۱)  $4 \times 10^{-13}$

(۲)  $4 \times 10^{-15}$

(۳)  $8 \times 10^{-13}$

(۴)  $8 \times 10^{-15}$

۸۵- در مکانی، چگالی انرژی میدان الکتریکی با چگالی انرژی میدان مغناطیسی برابر است. در این مکان نسبت میدان الکتریکی (E) به میدان مغناطیسی (B) در SI کدام است؟

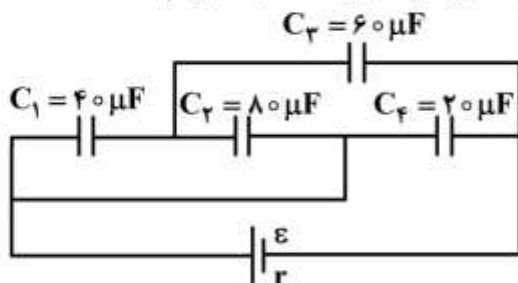
(۱)  $\frac{1}{(\mu_0 \epsilon_0)^2}$

(۲)  $(\mu_0 \epsilon_0)^2$

(۳)  $\mu_0 \epsilon_0$

(۴)  $(\mu_0 \epsilon_0)^{-1}$

۸۶- در مدار زیر، بار الکتریکی ذخیره شده در خازن  $C_f$  چند برابر بار الکتریکی ذخیره شده در خازن  $C_p$  است؟



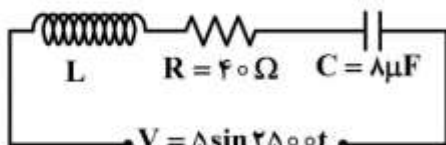
(۱)  $\frac{1}{3}$

(۲)  $\frac{1}{2}$

(۳) ۲

(۴) ۳

۸۷- در مدار زیر، ضریب خود القایی سیم‌لوله چند میلی‌هانری باشد تا توان مصرفی در مقاومت R بیشینه شود؟



(۱) ۵۰

(۲) ۴۰

(۳) ۲۰

(۴) ۱۰

۸۸- دو سر یک باتری به نیروی محرکه  $\mathcal{E}$  و مقاومت درونی  $r$  را به دو سر یک مقاومت متغیر می‌بندیم. مقاومت را تغییر می‌دهیم و به ازای دو مقدار  $R_1$  و  $R_2$ ، توان خروجی مولد یکسان می‌شود. مقاومت درونی مولد برابر با کدام است؟

(۱)  $\sqrt{R_1 R_2}$

(۲)  $\sqrt{R_1^2 + R_2^2}$

(۳)  $\frac{R_1 + R_2}{2}$

(۴)  $\frac{2R_1 R_2}{R_1 + R_2}$



۸۹- چگالی بار سطحی یک کره رسانا به مساحت  $۳۵۴\text{cm}^2$  برابر  $۵\frac{\mu\text{C}}{\text{m}^2}$  است. شار الکتریکی که از سطح این کره

خارج می‌شود در SI کدام است؟  $\epsilon_0 = ۸,۸۵ \times 10^{-۱۲} \frac{\text{C}^2}{\text{Nm}^2}$

(۱)  $۲ \times 10^8$

(۲)  $۲ \times 10^4$

(۳)  $۴,۵ \times 10^8$

(۴)  $۴,۵ \times 10^4$

۹۰- اگر پتانسیل الکتریکی نقطه‌ای در بی‌نهایت را برابر صفر فرض کنیم، پتانسیل الکتریکی کره رسانایی به شعاع

$۱/۸\text{cm}$  برابر  $۴۰۰$  ولت است. بار الکتریکی اضافی روی این کره چند کولن است؟  $(k = ۹ \times 10^9 \frac{\text{N.m}^2}{\text{C}^2})$

(۱)  $۵ \times 10^{-8}$

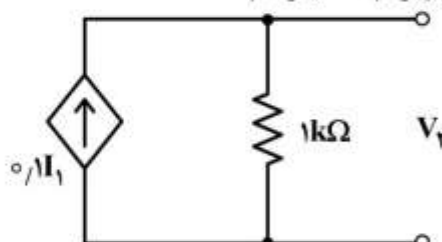
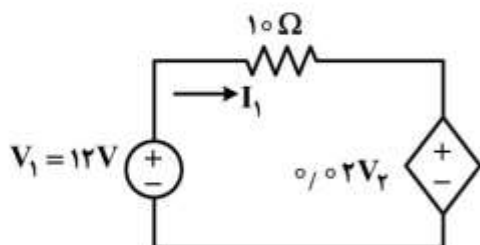
(۲)  $۵ \times 10^{-10}$

(۳)  $۸ \times 10^{-8}$

(۴)  $۸ \times 10^{-10}$

### مدارهای الکتریکی:

۹۱- مقاومت معادل تونن مدار زیر، چند کیلو اهم است؟



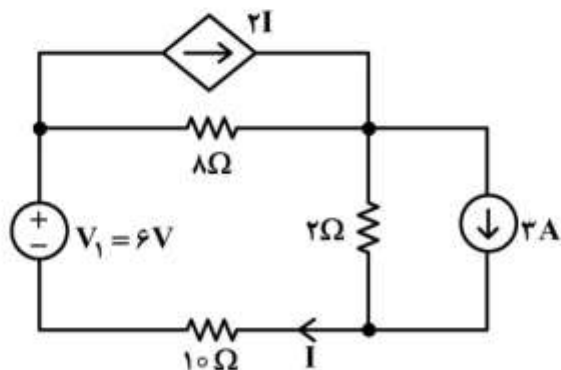
(۱) ۰/۱

(۲) ۱

(۳) ۱۰

(۴) ۱۰۰

۹۲- در مدار روبه‌رو، توان مصرفی مدار چند وات است؟



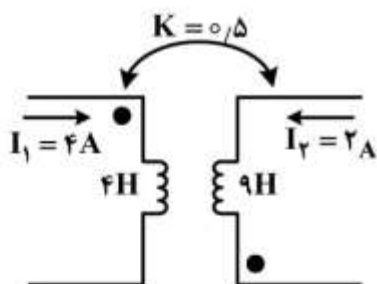
(۱) ۱۲۰

(۲) ۱۴۰

(۳) ۱۶۰

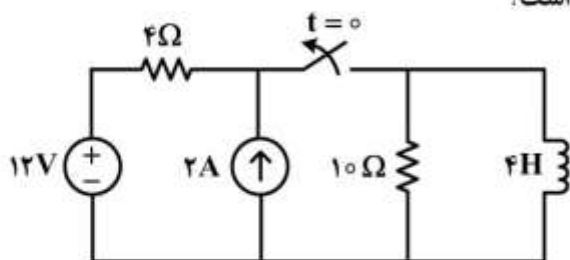
(۴) ۱۸۰

۹۳- ماکزیمم انرژی ذخیره شده در دو سیم پیچ زیر، که با یکدیگر تزویج شده اند، چند ژول است؟



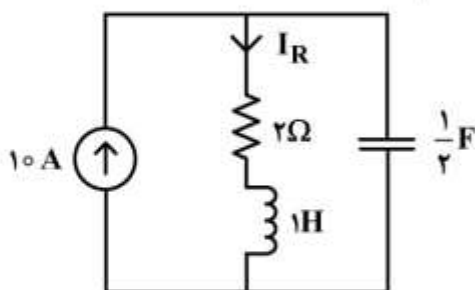
- (۱) ۲۴
- (۲) ۲۶
- (۳) ۵۰
- (۴) ۷۴

۹۴- در مدار روبه‌رو، به ترتیب مقادیر  $W_{L(0^+)}$  و  $V_{1(10\Omega)}$  کدام است؟



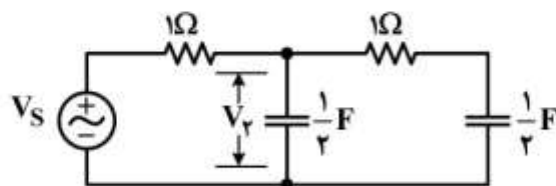
- (۱)  $40e^{-2t}$ ,  $40j$
- (۲)  $50e^{-2/5t}$ ,  $40j$
- (۳)  $-50e^{-2/5t}$ ,  $50j$
- (۴)  $-40e^{-2t}$ ,  $50j$

۹۵- در مدار مقابل، اگر  $V_{C(0)} = 2$  و  $i_{L(0)} = 1A$  باشد، معادله  $I_{R(S)}$  کدام است؟



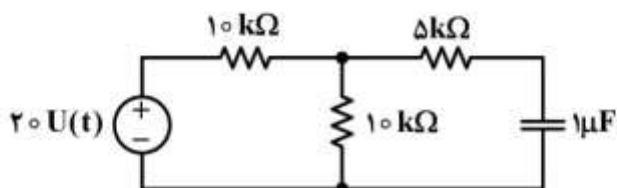
- (۱)  $I_{R(S)} = \frac{S^2 + 2S + 20}{S(S^2 + 2S + 2)}$
- (۲)  $I_{R(S)} = \frac{S^2 + 2S - 20}{S(S^2 + 2S + 2)}$
- (۳)  $I_{R(S)} = \frac{S^2 - 2S + 20}{S(S^2 + 2S - 2)}$
- (۴)  $I_{R(S)} = \frac{S^2 - 2S - 20}{S(S^2 + 2S + 2)}$

۹۶- در مدار مقابل، اگر ولتاژ  $V_T$  برابر  $2\sin 2t$  باشد، ولتاژ  $V_S$  چند ولت است؟



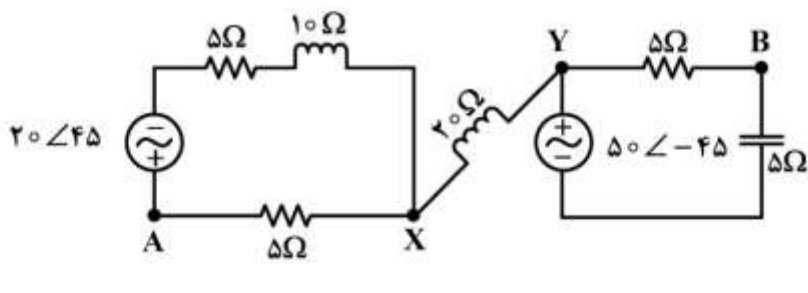
- (۱)  $4, 2 \angle 45$
- (۲)  $4, 2 \angle 90$
- (۳)  $6 \angle 45$
- (۴)  $6 \angle 90$

۹۷- در مدار روبه‌رو، ولتاژ دو سر خازن در  $t > 0$  کدام است؟



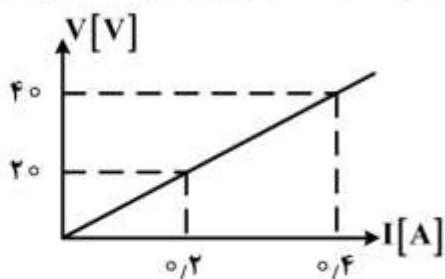
- (۱)  $5e^{10t}$
- (۲)  $10e^{-100t}$
- (۳)  $5 - 5e^{-10t}$
- (۴)  $10 - 10e^{-100t}$

۹۸- در مدار روبه‌رو، مقدار  $V_{AB}$  چند ولت است؟



- (۱)  $25\sqrt{2}$
- (۲)  $\frac{25}{\sqrt{2}}$
- (۳)  $30\sqrt{2}$
- (۴)  $\frac{30}{\sqrt{2}}$

۹۹- نمودار  $V-I$  یک مقاومت اهمی مطابق شکل زیر است. انرژی مصرفی این مقاومت، با جریان عبوری ۲ آمپر در



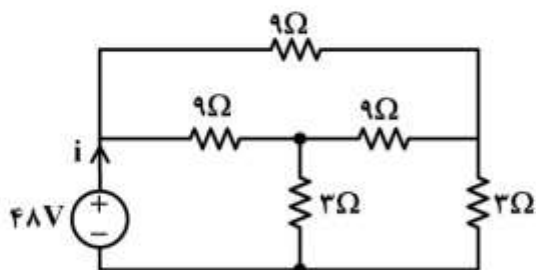
بازه زمانی (۵-۲) ثانیه، چند ژول است؟

- (۱) ۴۰۰
- (۲) ۸۰۰
- (۳) ۱۲۰۰
- (۴) ۱۶۰۰

۱۰۰- معادله جریان یک سلف خالص به صورت  $i = 2t^2 + 5t - 10$  و ضریب خودالقایی سلف  $L = 0.2H$  است. ولتاژ دو

سر سلف در لحظه  $t = 5s$  چند ولت است؟

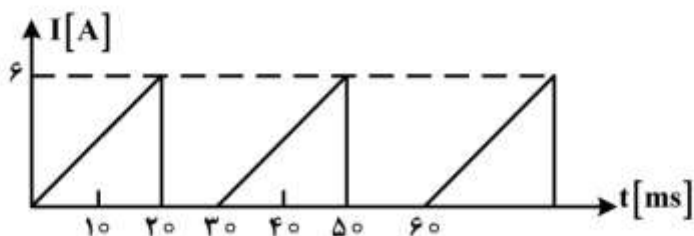
- (۱) ۵
- (۲) ۸
- (۳) ۱۰
- (۴) ۱۳



۱۰۱- در مدار روبه‌رو، جریان  $i$  چند آمپر است؟

- (۱) ۲
- (۲) ۴
- (۳) ۶
- (۴) ۸

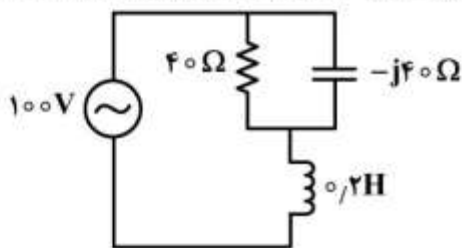
۱۰۲- در یک مدار  $RL$  سری،  $R = 20$  اهم و  $L = 1$  هانری، جریانی با نمودار زیر عبور می‌کند. متوسط ولتاژ دو سر



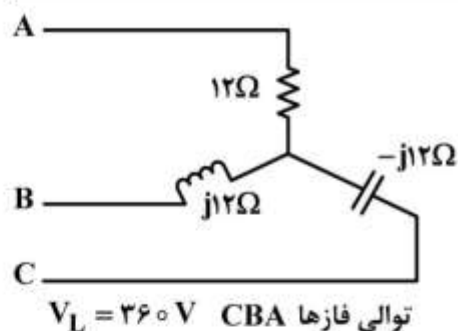
سلف چند ولت است؟

- (۱) ۱۰۰
- (۲) ۲۰۰
- (۳) ۳۰۰
- (۴) ۴۰۰

۱۰۳- در مدار زیر، توان راکتیو و توان اکتیو با هم برابرند. بسامد زاویه‌ای مدار با فرض  $\omega \neq 0$  چند رادیان بر ثانیه است؟



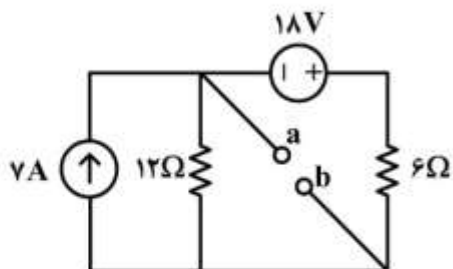
- (۱) ۲۰۰
- (۲) ۱۰۰
- (۳) ۵۰
- (۴) ۲۵



۱۰۴- توان مصرفی مدار سه‌فاز زیر، چند کیلووات است؟

- (۱) ۵/۴
- (۲) ۷/۲
- (۳) ۱۰/۸
- (۴) ۱۴/۴

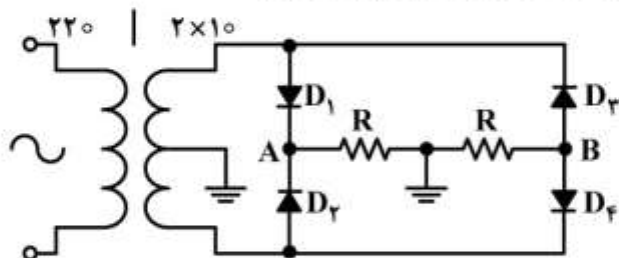
۱۰۵- ماکزیمم توان انتقالی از دو نقطه a و b در مدار زیر، چند وات است؟



- (۱) ۸
- (۲) ۱۶
- (۳) ۲۴
- (۴) ۳۲

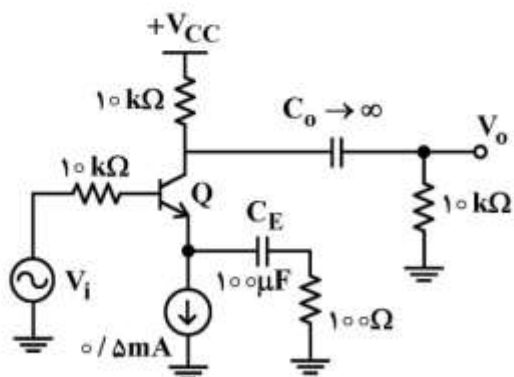
الکترونیک:

۱۰۶- در شکل زیر، مقدار ولتاژ DC بین A و B تقریباً چند ولت است؟ (دیودها ایدئال هستند)

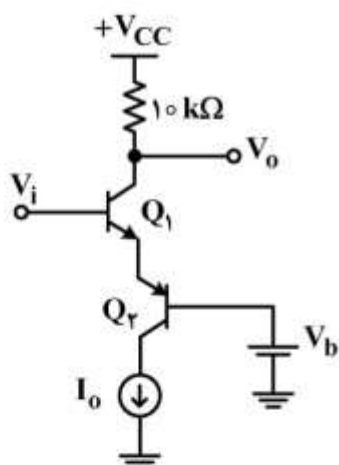


- (۱) ۹
- (۲) ۱۸
- (۳) ۲۰
- (۴) ۳۶

۱۰۷- در تقویت‌کننده زیر، فرکانس قطع پایین خازن  $C_E$ ، چند رادیان بر ثانیه است؟ ( $V_T = 25mV, \beta = 200$ )



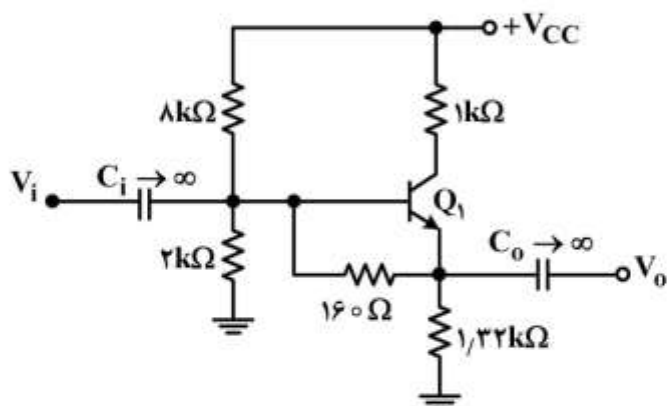
- (۱) ۲۵
- (۲) ۵۰
- (۳) ۱۰۰
- (۴) ۱۵۰



۱۰۸- در تقویت کننده روبه‌رو، کدام است؟  $(V_T = 25mV, I_0 = 0.5mA)$   $\left| \frac{V_o}{V_i} \right|$

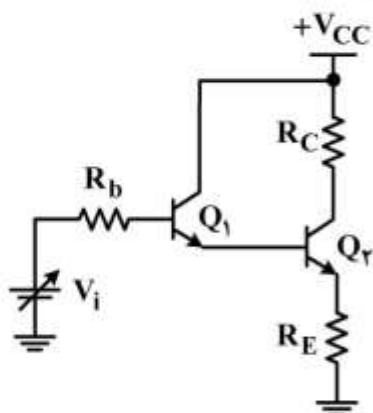
- (۱) ۲۰۰
- (۲) ۱۵۰
- (۳) ۱۰۰
- (۴) ۵۰

۱۰۹- در تقویت کننده زیر، با فرض  $A_v = \frac{V_o}{V_i} = 0.9$ ، مقدار تقریبی مقاومت معادل در امیتر ترانزیستور چند کیلو اهم است؟



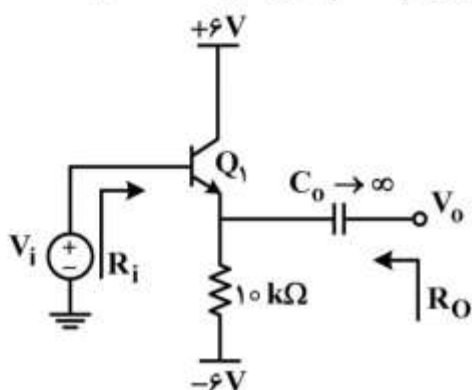
- (۱) ۱/۳
- (۲) ۸
- (۳) ۱۶
- (۴) قابل محاسبه نیست.

۱۱۰- در شکل زیر، با افزایش  $V_i$  کدام حالت اتفاق می‌افتد؟



- (۱) هر دو ترانزیستور به اشباع می‌روند.
- (۲) هر دو ترانزیستور به قطع می‌روند.
- (۳) اولی به اشباع می‌رود و دومی قطع می‌شود.
- (۴) اولی فعال و دومی اشباع می‌شود.

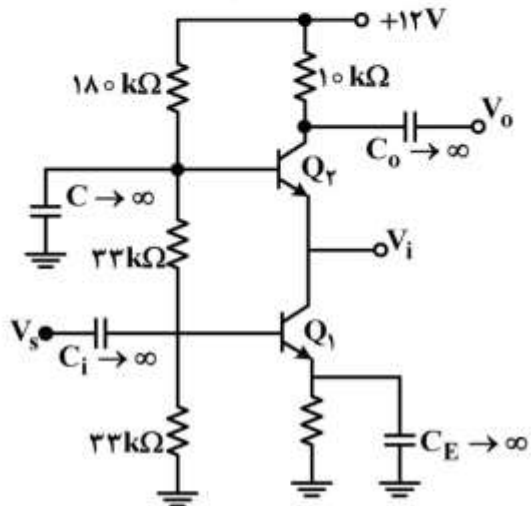
۱۱۱- در تقویت کننده زیر، مقدار تقریبی امپدانس ورودی ..... مگا اهم و امپدانس خروجی ..... اهم است.



$(V_T = 25mV, V_{BE} = 0.7V, \beta = 250)$

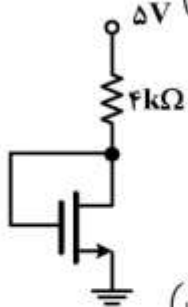
- (۱) ۲۵ - ۱
- (۲) ۲۵ - ۰.۵
- (۳) ۵۰ - ۰.۵
- (۴) ۵۰ - ۲.۵

۱۱۲- در تقویت‌کننده زیر، بهره ولتاژ  $\frac{V_o}{V_i}$  کدام است؟  $(V_T = 25mV, V_{BE} = 0.6V, \beta = 250)$



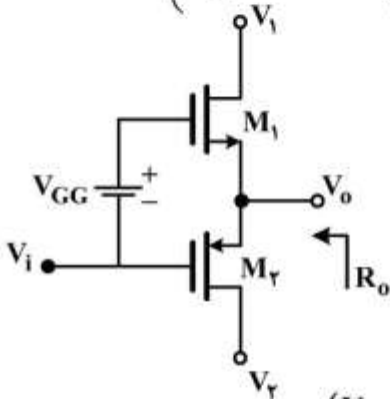
- (۱) ۱۰۰
- (۲) ۲۰۰
- (۳) ۳۰۰
- (۴) ۴۰۰

۱۱۳- در شکل زیر، ترانزیستور در چه ناحیه‌ای بایاس شده است؟  $(V_T = 2V, \mu C_{ox} \frac{W}{L} = 0.5 \frac{mA}{V^2})$



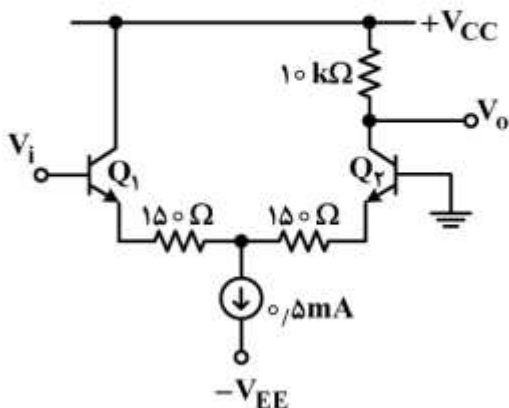
- (۱) اشباع
- (۲) قطع
- (۳) تریود
- (۴) مرز اشباع و تریود

۱۱۴- در شکل زیر،  $V_{GG}$  را چند ولت انتخاب کنیم تا  $R_o$  برابر  $20\Omega$  شود؟  $(|V_t| = 1V, k = 5 \frac{mA}{V^2})$



- (۱) ۲/۵
- (۲) ۳/۵
- (۳) ۵
- (۴) ۷

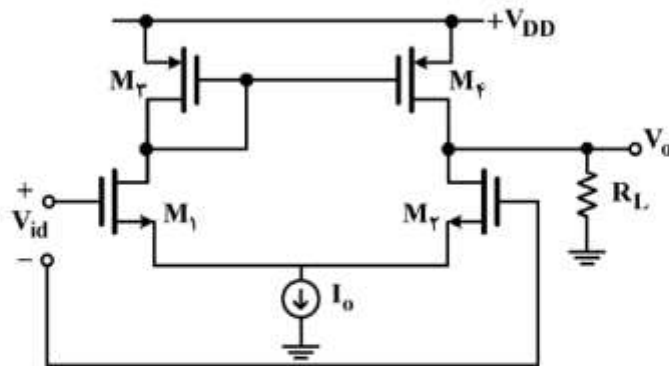
۱۱۵- در تقویت‌کننده زیر، بهره ولتاژ  $A_v = \frac{V_o}{V_i}$  کدام است؟  $(V_T = 25mV, \beta = 200)$



- (۱) ۲۰
- (۲) ۴۰
- (۳) ۵۰
- (۴) ۱۰۰



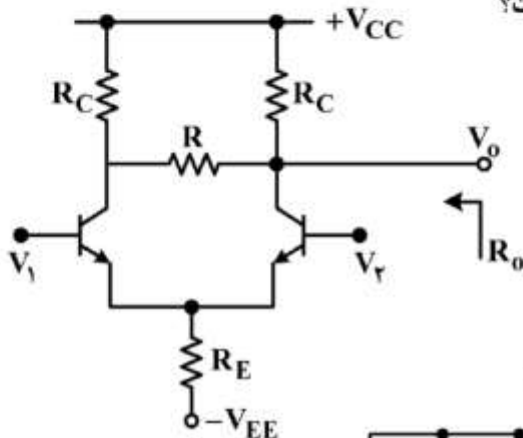
۱۱۶- در تقویت کننده زیر، اگر بار  $R_L$  اتصال کوتاه شود، نسبت جریان اتصال کوتاه خروجی به  $V_{id}$  چند میلی ژیمنس است؟



$(g_m = 40 \text{ mS}, \lambda = 0)$

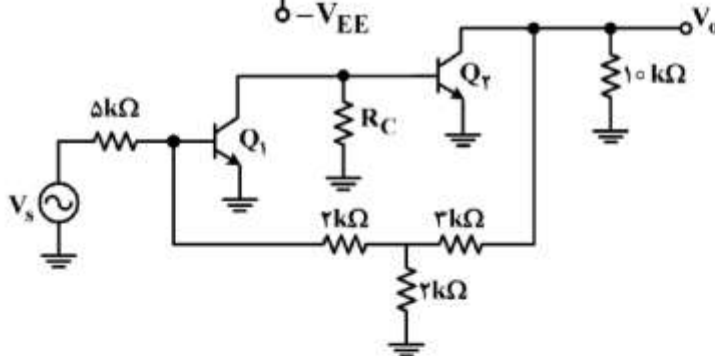
- (۱) ۸۰
- (۲) ۵۰
- (۳) ۴۰
- (۴) ۲۰

۱۱۷- در تقویت کننده CM روبه‌رو، رابطه امپدانس خروجی کدام است؟



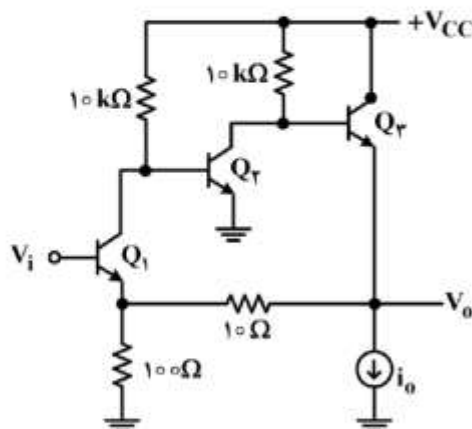
- (۱)  $R_C$
- (۲)  $R_C \parallel R$
- (۳)  $R_C + R$
- (۴)  $R_C \parallel \left(\frac{R}{2}\right)$

۱۱۸- در تقویت کننده زیر، مقدار تقریبی بهره ولتاژ  $\left|\frac{V_o}{V_s}\right|$  کدام است؟



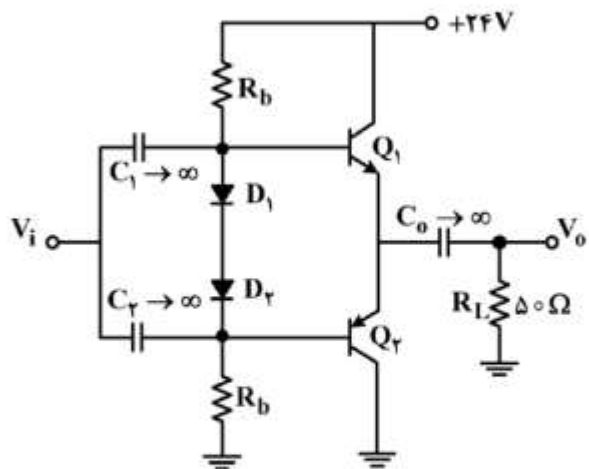
- (۱) ۰٫۸
- (۲) ۱٫۶
- (۳) ۳٫۲
- (۴) ۶٫۴

۱۱۹- در تقویت کننده زیر، بهره ولتاژ تقریبی تقویت کننده، کدام است؟



- (۱) ۰٫۵
- (۲) ۱
- (۳) ۱٫۱
- (۴) ۱٫۵

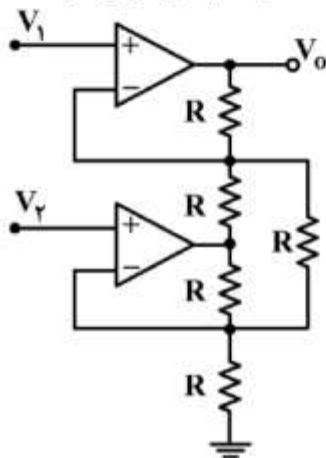
۱۲۰- در تقویت کننده زیر، مقاومت  $R_b$  را چند کیلو اهم انتخاب کنیم تا ماکزیمم توان اعمال شده به بار  $R_L$  برابر با



۵۶۰ میلی وات باشد؟  $(V_D = |V_{BE}| = 0.7V, \beta_1 = \beta_2 = 19)$

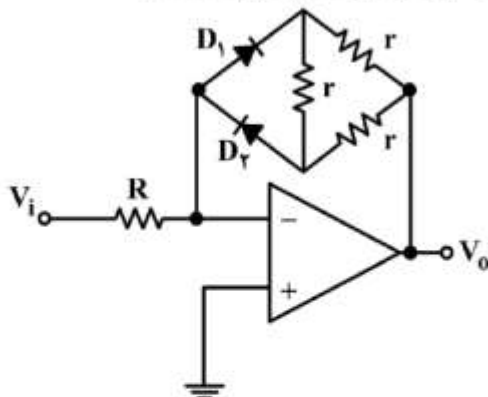
- (۱) ۰/۵
- (۲) ۱/۵
- (۳) ۲
- (۴) ۵

۱۲۱- در تقویت کننده زیر، مقدار بهره ولتاژ تفاضلی  $A_v = \frac{V_o}{V_1 - V_2}$  چقدر است؟ (Op-Amp ایدئال فرض شود).



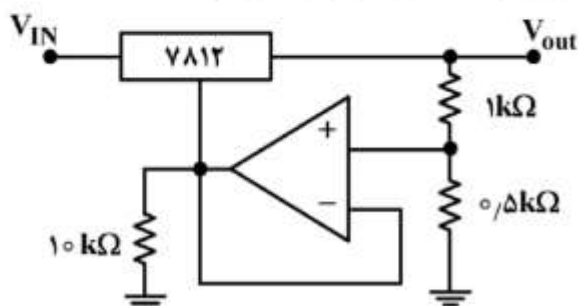
- (۱) ۰
- (۲) ۱
- (۳) ۲
- (۴) ۴

۱۲۲- مدار زیر یک بافر منفی است. رابطه بین  $R$  و  $r$  کدام است؟ (Op-Amp و دیودها ایدئال هستند).



- (۱)  $r = 1/5 R$
- (۲)  $r = 2 R$
- (۳)  $R = 1/5 r$
- (۴)  $R = 2 r$

۱۲۳- در رگولاتور زیر، مقدار ولتاژ خروجی چند ولت است؟ (ولتاژ ورودی به اندازه کافی در نظر گرفته شده است و



Op-Amp ایدئال است)

- (۱) ۶
- (۲) ۹
- (۳) ۱۲
- (۴) ۱۸

۱۲۴- در تقویت‌کننده تفاضلی، جریان‌های ورودی برابر با  $40\mu A$  و  $45\mu A$  می‌باشند. نسبت جریان بایاس ورودی به جریان آفست ورودی کدام است؟

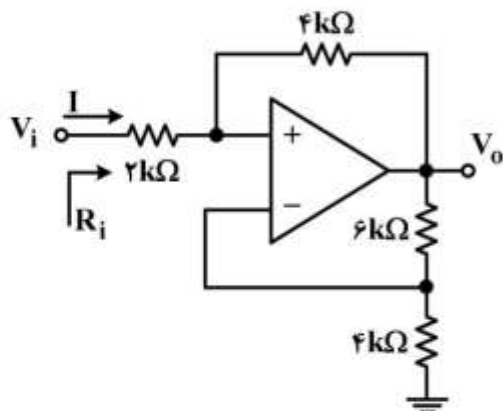
(۱) ۱۷

(۲) ۱۶

(۳) ۸/۵

(۴) ۴/۲۵

۱۲۵- در تقویت‌کننده زیر، امپدانس ورودی  $R_i$  چند کیلو اهم است؟ (Op-Amp ایدئال است.)



(۱)  $\frac{3}{2}$

(۲)  $-\frac{3}{2}$

(۳)  $\frac{2}{3}$

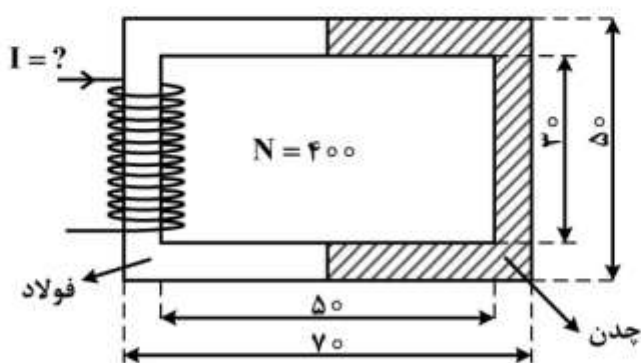
(۴)  $-\frac{2}{3}$

ماشین‌های الکتریکی:

۱۲۶- در مدار مغناطیسی دو تکه با مشخصات زیر، برای اینکه فوران جاری در هسته  $1\text{mwb}$  ثابت باشد، جریان بوبین باید چند آمپر باشد؟

توضیح: اندازه‌های روی شکل بر حسب میلی‌متر است.

$\mu_r = 5 \times 10^3$  فولاد،  $\mu_r = 1 \times 10^3$  چدن،  $A = 2\text{cm}^2$ ،  $\pi = 3$



(۱) ۱/۲۵

(۲) ۱/۵۲

(۳) ۲/۱۵

(۴) ۲/۵۱

۱۲۷- کدام مورد از جمله راه‌های جلوگیری از تغییر شکل میدان مغناطیسی (عکس‌العمل آرمیچر) نیست؟

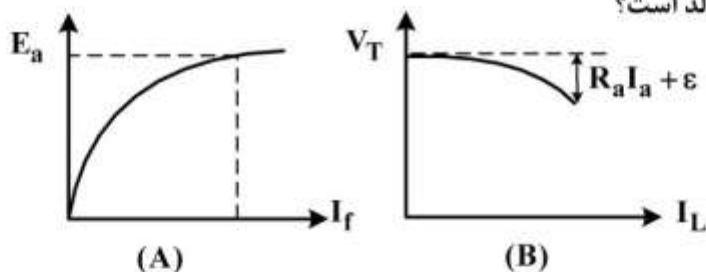
(۱) افزایش طول فاصله هوایی

(۲) کاهش رلوکتانس هسته قطب

(۳) کاهش سطح مقطع هسته‌های قطب

(۴) در نظر گرفتن قطب‌های کمکی (فرعی) بین قطب‌های اصلی

۱۲۸- مشخصه‌های A و B به ترتیب مربوط به کدام مولد است؟



- (۱) تنظیم شنت - بی باری سری
- (۲) خارجی کمپوند اضافی - تنظیم شنت
- (۳) بی باری سری - خارجی کمپوند مسطح
- (۴) بی باری مستقل - خارجی شنت

۱۲۹- یک ژنراتور کمپوند با اتصال شنت بلند  $400V, 40kW$  در بار کامل اختلاف پتانسیل را توسط دو رشته سیم با مقاومت کل  $0.08\Omega$  به بار می‌رساند. اگر مقاومت تحریک شنت و سری به ترتیب  $102\Omega$  و  $0.049\Omega$  باشد، به ترتیب توان الکترومغناطیسی و تلفات ثابت ماشین در صورتی که راندمان مولد  $80\%$  باشد، چند کیلووات است؟

- (۱)  $42.95 - 7.05$
- (۲)  $44.92 - 4.7$
- (۳)  $45.26 - 7.4$
- (۴)  $49.43 - 4.09$

۱۳۰- یک ژنراتور DC  $12$  قطبی، آرمیچری با سیم‌پیچی موجی ساده و  $160$  پیچک دارد، تعداد دور حلقه‌های هر پیچک  $10$  دور بوده و مقاومت هر حلقه  $0.01$  و شار هر قطب  $0.05Wb$  می‌باشد. اگر ماشین با سرعت  $2000rpm$  بچرخد و از مقاومت آرمیچر صرف‌نظر شود و یک مقاومت  $1k\Omega$  به پایانه‌های آن وصل باشد، گشتاور القایی مخالف روی محور چند نیوتن متر است؟ ( $\pi = 3$ )

- (۱) ۲۵۶
- (۲) ۳۲۰
- (۳) ۴۷۸
- (۴) ۵۱۲

۱۳۱- کدام یک از روابط، نشان‌دهنده جریان معادل میدان در یک موتور کمپوند اضافی است؟

$$I_F - \frac{N_{SE}}{N_F} I_A + \frac{F_{AR}}{N_F} \quad (2) \qquad I_F + \frac{N_{SE}}{N_F} I_A + \frac{F_{AR}}{N_F} \quad (1)$$

$$I_F - \frac{N_{SE}}{N_F} I_A - \frac{F_{AR}}{N_F} \quad (4) \qquad I_F + \frac{N_{SE}}{N_F} I_A - \frac{F_{AR}}{N_F} \quad (3)$$

۱۳۲- کدام مورد، مجموعه روش‌های کنترل سرعت در موتورهای جریان مستقیم است؟

- (۱) دینامیکی، مولدی، استاتیکی
- (۲) تغییر مقاومت آرمیچر، دینامیکی، مولدی
- (۳) تغییر ولتاژ آرمیچر، تغییر مقاومت تحریک، استاتیکی
- (۴) تغییر شار، تغییر ولتاژ آرمیچر، تغییر مقاومت آرمیچر

۱۳۳- یک موتور شنت ۱۱۰ ولت در بار نامی،  $40\text{ A}$  از شبکه دریافت می‌کند. مقاومت اهمی مدار آرمیچر  $0.18\Omega$  و مقاومت مدار تحریک  $100\Omega$  است. اگر سرعت موتور در بی‌باری  $1850\text{ rpm}$  باشد، درصد تنظیم سرعت موتور در نصف بار نامی کدام است؟

(۱)  $3/2$

(۲)  $3/6$

(۳)  $4/6$

(۴)  $6/8$

۱۳۴- مقاومت راه‌اندازی که بتواند جریان راه‌اندازی یک موتور شنت با مشخصات زیر را تا دو برابر جریان نامی محدود کند، چند اهم است؟

$$(P=8\text{ kW} \quad V_T=400\text{ V} \quad \eta=80\% \quad R_a=0.8\Omega \quad R_f=200\Omega)$$

(۱)  $9/5$

(۲)  $8/7$

(۳)  $7/9$

(۴)  $6/9$

۱۳۵- مقادیر یک ترانسفورماتور تک‌فاز واقعی به شرح زیر است:

$N_1 = 1000$	$R_1 = 2\Omega$	$L_m = 1.04\text{ h}$
$N_2 = 500$	$X_1 = 2\Omega$	$R_L = 25\Omega$
$V_{\text{load}} = 100\text{ V}$	$R_2 = 0.25\Omega$	$\omega = 100 \frac{\text{Rad}}{\text{s}}$
	$X_2 = 0.5\Omega$	

با در نظر گرفتن تقریب اول و در شرایط بدون تلفات پراکندگی سیم‌پیچ‌ها و تلفات هسته، مقدار جریان  $I_1$  کدام است؟

(۱)  $4\sqrt{45}^\circ$

(۲)  $2\sqrt{2}\sqrt{-45}^\circ$

(۳)  $2\sqrt{-90}^\circ$

(۴)  $2\sqrt{2}\sqrt{90}^\circ$

۱۳۶- ترانسفورماتور تک‌فاز  $\frac{200}{400}\text{ V}$  با قدرت  $5\text{ kVA}$  دارای نتایج آزمایشی به شرح زیر است:

$$V_{oc} = 200\text{ V} \quad , \quad I_{oc} = 0.7\text{ A} \quad , \quad P_{oc} = 60\text{ W}$$

$$V_{sc} = 22\text{ V} \quad , \quad I_{sc} = 16\text{ A} \quad , \quad P_{sc} = 120\text{ W}$$

اگر این ترانسفورماتور در طی شبانه‌روز ۱۰ ساعت تحت بار کامل با ضریب قدرت  $0.8$  و  $14$  ساعت تحت  $\frac{3}{4}$  بار

کامل با ضریب قدرت  $0.9$  کار کند، میزان تلفات انرژی آن در طی یک روز چند (Wh) است؟

(۱)  $2479$

(۲)  $2497$

(۳)  $2749$

(۴)  $2794$

۱۳۷- کدام یک از موارد A، B، C، D، E صحیح است؟

- A - در ترانسفورماتور تک فاز، با افزایش بار ضریب قدرت افزایش می یابد.  
 B - راندمان ماکزیمم ترانسفورماتور تک فاز زمانی حاصل می شود که  $P_{Cu} < P_{Fe}$  باشد.  
 C - اصطلاحاً به  $K = \sqrt{\frac{P_{Cu}}{P_{Fe}}}$  ضریب بار می گویند.  
 D - وقتی دو ترانسفورماتور تک فاز با نسبت های ولتاژ نامساوی موازی شوند، جریان چرخشی به وجود می آید.  
 E - نسبت وزن مس در اتوترانسفورماتور به وزن مس ترانس معمولی برابر  $\left(1 - \frac{1}{a}\right)$  است.

(۱) C, B (۲) E, B (۳) D, C, A (۴) E, D, A

۱۳۸- دو ترانسفورماتور سه فاز با مشخصات زیر مفروض است:

$S_{n1} = 500 \text{ kVA}$	$S_{n2} = 300 \text{ kVA}$
$\%Uk_1 = \%4$	$\%Uk_2 = \%5$

اگر بخواهیم باری با قدرت ۴۰۰ kVA را توسط این دو ترانسفورماتور تأمین کنیم، سهم بار ترانسفورماتور اول چند kVA است؟

- (۱) ۲۹۶  
 (۲) ۲۶۹  
 (۳) ۱۳۱  
 (۴) ۱۱۳

۱۳۹- کدام یک از موارد زیر درباره موتورهای سه فاز آسنکرون صحیح نیست؟

- A - در شرایط ترمزی  $S > 1$  و  $n_r < 0$  است.  
 B - رتورهای نوع D دارای شیارهای بزرگ و عمیق با امپدانس دوگانه است.  
 C - از آزمایش بی باری موتور، تلفات تهویه، اصطکاک و هسته به دست می آید.  
 D - در موتورهای دالاندر برای کنترل جریان راه اندازی از روش  $\frac{v}{f}$  استفاده می شود.  
 E - لغزش متناظر با گشتاور بحرانی از رابطه  $\left(\frac{R_r}{X_r}\right)$  یا  $\left(\frac{R'_r}{X'_r + X_{th}}\right)$  به دست می آید.

(۱) D, B (۲) E, C, A (۳) E, B, A (۴) D, C, B

۱۴۰- موتور القایی سه فاز رتور قفسی ۴ قطب، ۲۰ kW به شبکه ۴۰۰ V با فرکانس ۵۰ Hz متصل و سیم پیچی آن به صورت ستاره است. اگر تلفات مکانیکی و آهنی به ترتیب ۱۴۰۰ W و ۶۰۰ W، مقاومت هر فاز استاتور ۴۰۰ mΩ بوده و ماشین در بار نامی دارای ضریب قدرت ۰/۸ و ضریب بهره ۰/۸۰ و لغزش ۰/۰۲ باشد، سرعت و

تلفات مسی رتور کدام است؟ ( $\sqrt{3} = 1,7$ )

- (۱) ۲۴۶۱ W - ۱۴۷۰ rpm  
 (۲) ۲۵۳۹ W - ۱۴۷۰ rpm  
 (۳) ۲۴۶۱ W - ۱۷۶۰ rpm  
 (۴) ۲۵۳۹ W - ۱۷۶۰ rpm



۱۴۱- یک موتور القایی سه فاز ۲ قطب به شبکه  $50\text{ Hz}$  متصل است. اگر گشتاور ماکزیمم موتور تحت سرعت  $2600\text{ rpm}$  برابر  $40\text{ Nm}$  باشد، به ترتیب لغزش متناظر با گشتاور ماکزیمم چند درصد و مقدار گشتاور راه اندازی موتور چند نیوتن متر است؟

(۱)  $10\%$  ،  $15/2$

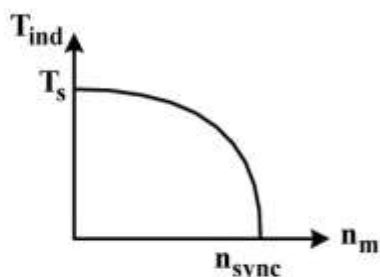
(۲)  $10\%$  ،  $22/6$

(۳)  $20\%$  ،  $15/2$

(۴)  $20\%$  ،  $22/6$

۱۴۲- در موتورهای تک فاز نوع فاز شکسته مقاومت اهمی سیم پیچ کمکی نسبت به سیم پیچ اصلی ..... است و حضور آن در لحظه راه اندازی موجب ..... گشتاور موتور می شود.

(۱) بیشتر - کاهش (۲) بیشتر - افزایش (۳) کمتر - کاهش (۴) کمتر - افزایش



۱۴۳- شکل روبه رو، مشخصه گشتاور - سرعت کدام موتور تک فاز است؟

(۱) رلوکتانسی

(۲) هیستریزیس

(۳) فاز شکسته

(۴) قطب سایه دار

۱۴۴- از موتورهای سنکرو با چه اهدافی استفاده می شود؟

(۱) داشتن سرعت زیاد - کنترل موقعیت - تشخیص خطا

(۲) کنترل فیدبک - نمونه برداری از مدار - انتقال گشتاور

(۳) تبدیل گشتاور به ولتاژ الکتریکی - انتقال انرژی - ساخت دورسنج ها

(۴) تبدیل جابه جایی به سیگنال الکتریکی - تشخیص خطا - انتقال گشتاور

۱۴۵- در کدام نوع موتورهای پله ای رتور دارای قطب هایی است که توسط مغناطیس دائم تحریک می شود؟

(۱) رلوکتانسی (PMSM) (۲) رلوکتانسی (VRSM)

(۳) اکتیو (PMSM) (۴) اکتیو (VRSM)

### ابزار دقیق:

۱۴۶- در کنترل سروو مکانیزم، کدام کمیت کنترل می شود؟

(۱) شتاب (۲) جریان (۳) فشار (۴) نیرو

۱۴۷- رزولور (Resolver) چه نوع تبدیلی است؟

(۱) نور (۲) سرعت (۳) شتاب (۴) زاویه

۱۴۸- یک سیستم کنترل حلقه بسته، حداقل از چند بلوک تشکیل شده است؟

(۱) ۱ (۲) ۲ (۳) ۳ (۴) ۴

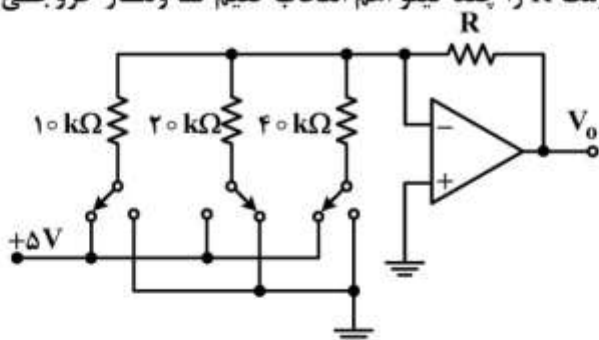
۱۴۹- تفاوت بین ترانسدیوسر و سنسور در کدام مورد است؟

(۱) حساسیت (۲) راندمان (۳) خطی بودن (۴) نویز پذیری

۱۵۰- تغییرات مقاومت نسبت به درجه حرارت، در کدام مبدل خطی تر است؟

(۱) LDR (۲) RTD (۳) MDR (۴) VDR

۱۵۱- مدار شکل زیر، یک مبدل دیجیتال به آنالوگ است. مقاومت R را چند کیلو اهم انتخاب کنیم تا ولتاژ خروجی قرینه ولتاژ ورودی شود؟



- (۱) ۲
- (۲) ۴
- (۳) ۸
- (۴) ۱۶

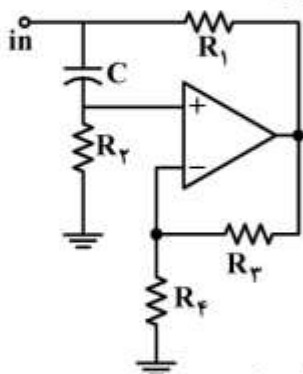
۱۵۲- کدام سنسور نوری از حساسیت بیشتری برخوردار است؟

- (۱) دیود
- (۲) ترانزیستور NPN
- (۳) ترانزیستور PNP
- (۴) زوج دارلینگتون

۱۵۳- مبدل فشار به مقاومت الکتریکی چه نام دارد؟

- (۱) Strain Gauge
- (۲) Psychrometer
- (۳) Sorption
- (۴) LVDT

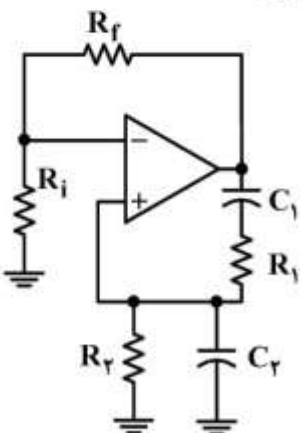
۱۵۴- مدار زیر، یک مبدل امپدانس (ژیراتور) است. ضریب اندوکتانس ورودی مدار چند هانری است؟



$(R_1 = 1500\Omega, R_f = 100k\Omega, R_r = R_f = 20k\Omega, C = 1/5\mu F)$

- (۱) ۴۵
- (۲) ۵۵
- (۳) ۲۲۵
- (۴) ۶۰۰

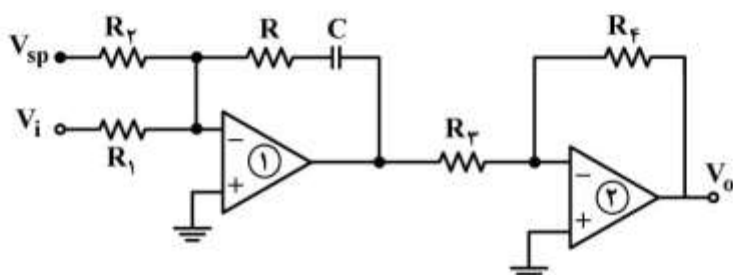
۱۵۵- مدار روبه‌رو، یک مبدل DC به سینوسی است. فرکانس مبدل چند رادیان بر ثانیه است؟



$(R_1 = R_f = 10k\Omega, C_1 = C_f = 1\mu F)$

- (۱) ۰٫۰۱
- (۲) ۱۰
- (۳) ۱۰۰
- (۴) ۱۰۰۰۰

۱۵۶- کنترلر شکل زیر چه نام دارد؟

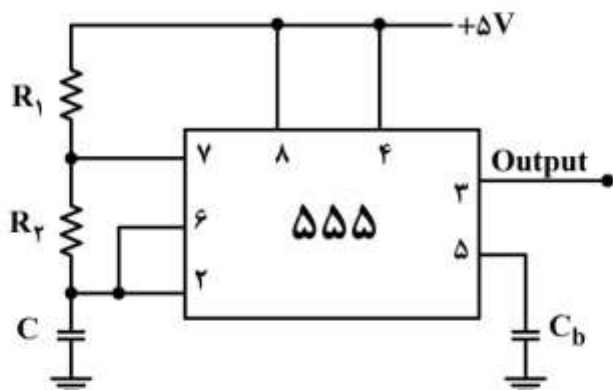


- (۱) PI
- (۲) PD
- (۳) PID
- (۴) Lag-Lead

۱۵۷- تقویت کننده ابزار دقیق (Instrumentation Amplifier) IA دارای امپدانس ورودی ..... و تقویت کننده نفاذی با فیدبک ..... است.

- (۱) پایین - مثبت (۲) پایین - منفی (۳) بالا - مثبت (۴) بالا - منفی

۱۵۸- تایمر ۵۵۵ شکل زیر، از کدام نوع است؟



- (۱) آستابل  
(۲) مونواستابل  
(۳) بی استابل  
(۴) اشمیت تریگر

۱۵۹- کدام مورد صحیح است؟

- (۱) در مبدل دبی، با افزایش سرعت، دبی افزایش می یابد.  
(۲) مبدل پیزوالکتریک به صورت سیستم مرتبه اول عمل می کند.  
(۳) گستره دمایی ترموکوپل از RTD، NTC و ترمیستور بیشتر است.  
(۴) در خروجی LVDT، اطلاعات مربوط به جهت جابه جایی قابل بازیابی نیست.

۱۶۰- از کدام تراشه به عنوان مبدل فرکانس به ولتاژ استفاده می شود؟

- (۱) LM۳۳۵ (۲) LM۱۳۱  
(۳) TIL۱۱۲ (۴) OTA

۱۶۱- (Current Differencing Amplifier) CDA چه نوع سنسوری است؟

- (۱) نور (۲) دما  
(۳) شتاب (۴) جابه جایی

۱۶۲- دستگاه ثبت سیگنال های مغز چه نام دارد؟

- (۱) EOG (۲) ERG  
(۳) ECG (۴) EEG

۱۶۳- در یک پروسه صنعتی، نسبت نیروی اعمالی به جریان ایجاد شده، چه نام دارد؟

- (۱) مقاومت (۲) ظرفیت  
(۳) تنش (۴) کرنش

۱۶۴- حداقل تغییر مورد نیاز در ورودی یک مبدل به منظور ایجاد تغییر قابل مشاهده در خروجی چه نام دارد؟

- (۱) خطی بودن (۲) قابلیت تفکیک  
(۳) حساسیت (۴) دقت

۱۶۵- کنترل کننده های IGBT از چه عناصری تشکیل شده اند؟

- (۱) SCR - UJT (۲) PUT - UJT  
(۳) SCR - PUT (۴) Bipolar - MOS

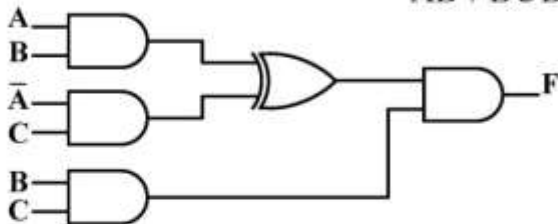
مدار منطقی:

۱۶۶- فرض کنید  $40 = 17 + 24$  است. عمل جمع در چه مبنایی انجام شده است؟

- ۸ (۱)      ۱۰ (۲)      ۱۱ (۳)      ۱۲ (۴)

۱۶۷- مکمل تابع  $f(A, B, C, D) = \Pi(0, 1, 2, 3, 10, 11)$  کدام است؟

- $\overline{AB} + \overline{BC}$  (۱)       $\overline{AC} + BD$  (۲)  
 $AB + \overline{BCD}$  (۳)       $AB + \overline{BCD}$  (۴)

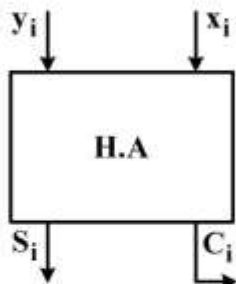


۱۶۸- در مدار روبه‌رو، رابطه منطقی F کدام است؟

- AB (۱)  
 AC (۲)  
 BC (۳)  
 ABC (۴)

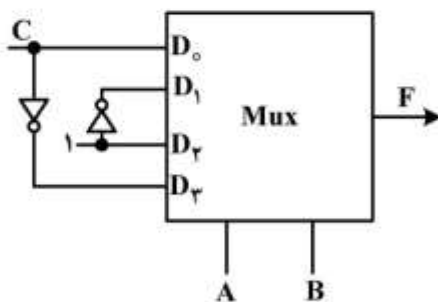
۱۶۹- در شکل روبه‌رو، خروجی  $S_i$  با چند گیت NAND ساخته می‌شود؟

- ۶ (۱)  
 ۵ (۲)  
 ۴ (۳)  
 ۳ (۴)



۱۷۰- در ورودی هفت‌قطعه‌ای (Seven-Segment)، عدد باینری ۱۰۰۰ وجود دارد. خروجی های فعال کدامند؟

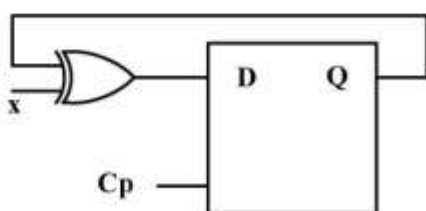
- acfg (۱)      bdeg (۲)      bcef (۳)      bcfg (۴)



۱۷۱- خروجی مالتی‌پلکسر روبه‌رو، کدام است؟

- $F = A + \overline{BC}$  (۱)  
 $F = B + \overline{AC}$  (۲)  
 $F = \overline{C} + AB$  (۳)  
 $F = \overline{AC} + \overline{BC}$  (۴)

۱۷۲- جدول صحت مدار مقابل، کدام است؟



x	$Q_{n+1}$ (۲)
۰	۱
۱	۰

x	$Q_{n+1}$ (۴)
۰	$\overline{Q}_n$
۱	$Q_n$

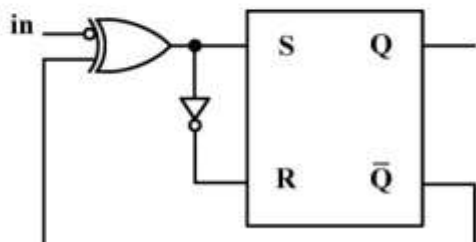
x	$Q_{n+1}$ (۱)
۰	۰
۱	۱

x	$Q_{n+1}$ (۳)
۰	$Q_n$
۱	$\overline{Q}_n$

۱۷۳- یک فلیپ‌فلاپ JK در حالت  $J = K = 1$ ، دارای پالس ساعت  $20\text{ kHz}$  در ورودی است. خروجی آن کدام است؟

- (۱) مربعی با فرکانس  $10\text{ kHz}$   
 (۲) مربعی با فرکانس  $20\text{ kHz}$   
 (۳) همواره بالا (H)  
 (۴) همواره پایین (L)

۱۷۴- شکل روبه‌رو، معادل کدام فلیپ‌فلاپ است؟



- (۱) D  
 (۲) T  
 (۳) JK  
 (۴) RS

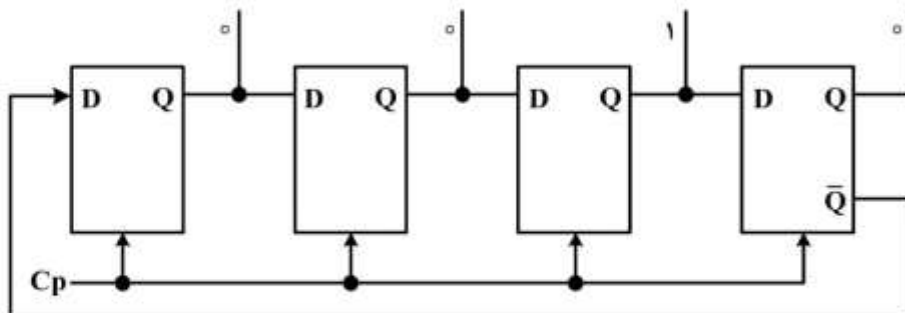
۱۷۵- سرعت انتقال اطلاعات در کدام یک از آی‌سی‌های دیجیتالی زیر از بقیه بیشتر است؟

- (۱)  $7400$   
 (۲)  $74L00$   
 (۳)  $74H00$   
 (۴)  $74S00$

۱۷۶- می‌خواهیم عدد  $135$  را در یک شیفت‌رجیستر PISO ثبت کنیم. برای این کار به چند فلیپ‌فلاپ نوع D نیاز داریم؟

- (۱) ۹  
 (۲) ۸  
 (۳) ۷  
 (۴) ۶

۱۷۷- در شمارنده شکل زیر، پس از اعمال ۳ پالس ساعت، چه عددی در خروجی ظاهر می‌شود؟ خروجی در شروع کار



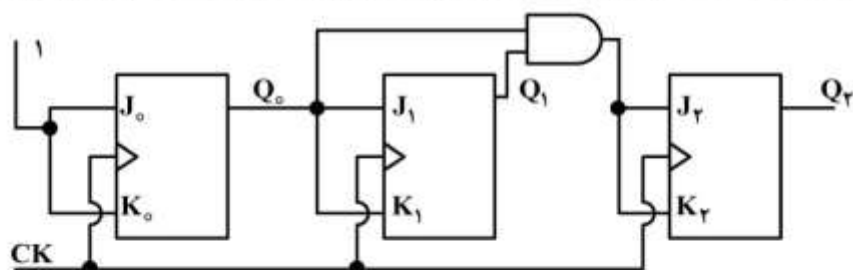
- ۰۰۱۰ است.  
 (۱) ۰۰۱۱  
 (۲) ۰۱۰۰  
 (۳) ۱۰۱۰  
 (۴) ۱۰۰۱

۱۷۸- فرکانس پالس ساعت  $10$  مگاهرتز به شمارنده‌های پشت سرهمی که شامل یک شمارنده مدول  $5$ ، یک شمارنده

مدول  $8$  و دو شمارنده مدول  $10$  است، داده شده است. کمترین فرکانس خروجی ممکن، چند کیلوهرتز است؟

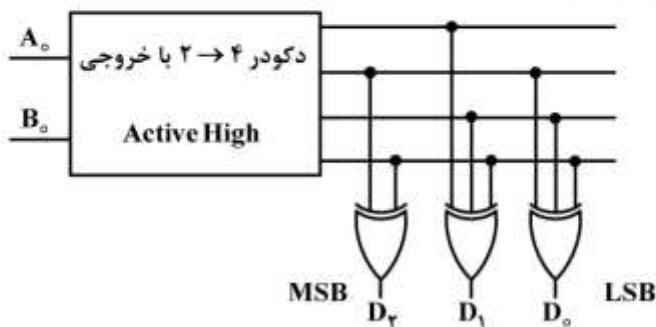
- (۱)  $2.5$   
 (۲)  $5$   
 (۳)  $25$   
 (۴)  $110$

۱۷۹- در شکل زیر، قبل از اعمال پالس ساعت،  $Q_0 Q_1 Q_2 = 000$  است. بعد از اعمال چند پالس ساعت، خروجی تکرار



- می‌شود؟  
 (۱) ۹  
 (۲) ۸  
 (۳) ۷  
 (۴) ۵

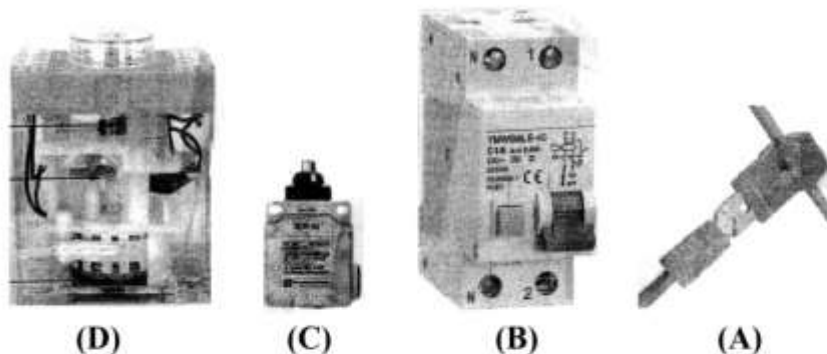
۱۸۰- در حافظه ROM شکل زیر، کدام عدد در آدرس  $(11)_2$  قرار دارد؟



- (۱) ۲  
 (۲) ۳  
 (۳) ۵  
 (۴) ۷

## مدارهای فرمان و سیم‌پیچی:

۱۸۱- کدام مورد نام صحیح هر یک از تجهیزات A و B و C و D است؟



- (۱) ترمینال پلاستیکی - کلید جریان نشستی RCD - لیمیت سوئیچ قرقره‌ای - رله کنترل فاز  
 (۲) ترمینال کانکتور پیچی - کلید محافظ MCB - لیمیت سوئیچ قرقره‌ای - رله زمانی موتوری  
 (۳) سرسیم انشعابی - کلید جریان نشستی RCD - لیمیت سوئیچ فشاری - رله زمانی الکترومکانیکی  
 (۴) سرسیم انشعابی - کلید محافظ MCB - لیمیت سوئیچ فشاری - رله کنترل فاز  
 ۱۸۲- نام علامت اختصاری شکل (A)، حرف اختصاری وسیله (B) و جدول متناظر با شکل (C) کدام است؟



H	δ	S
۲۱	۳	۲
۲۱	۵	۴
۲۱		

(۲) رله عملگر با مشخصه خاص، H.

H	δ	S
۲	۳	۲۱
۴	۵	۲۱
		۲۱

(۱) رله با تاخیر در قطع، L.

H	δ	S
۲۱	۲	۳
۲۱	۴	۵
۲۱		

(۴) رله با تحریک الکترومکانیکی، H.

H	δ	S
۳	۲	۲۱
۵	۴	۲۱
		۲۱

(۳) رله با تحریک پس‌ماند مغناطیسی، L.



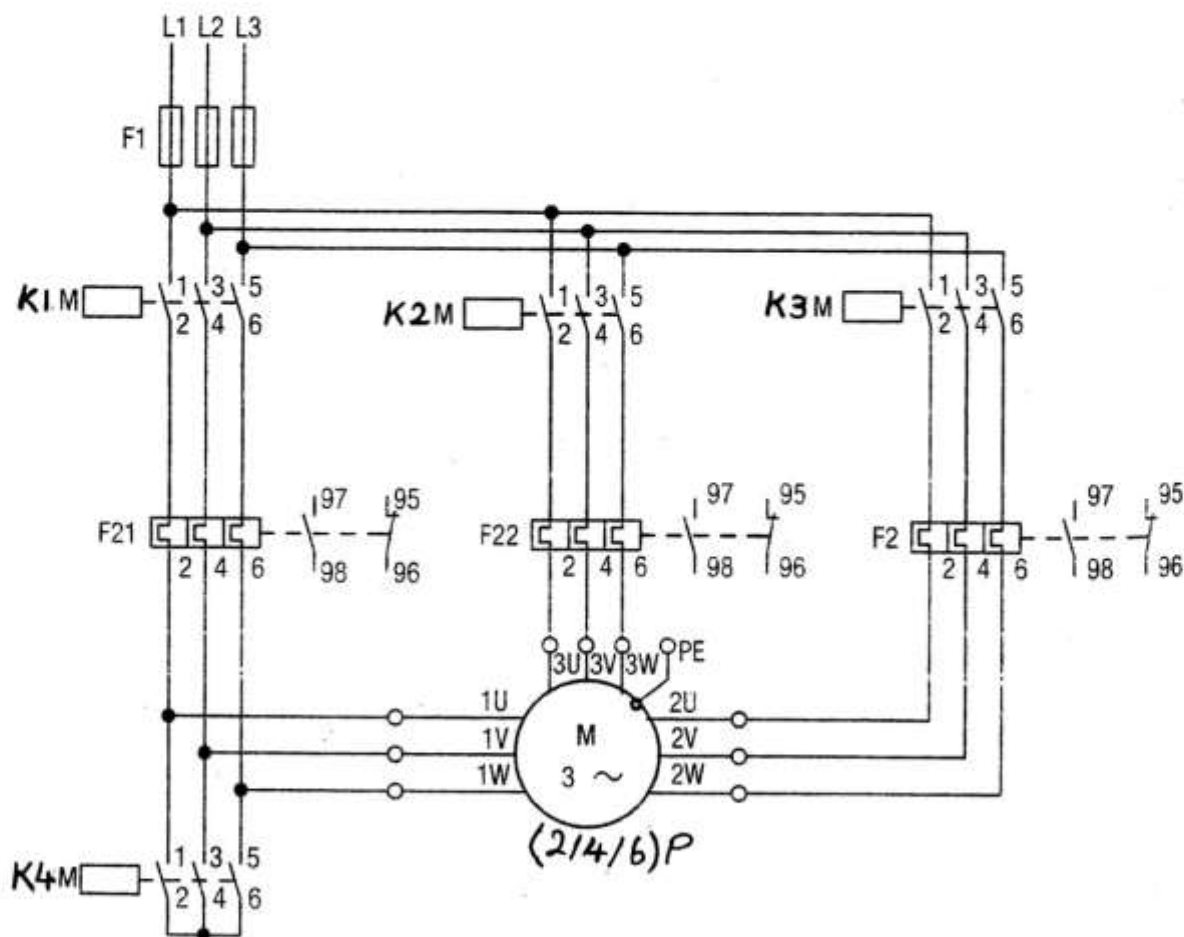
۱۸۳- عبارت صحیح درباره کنتاکتور و MPBC کدام است؟

- (۱) هر دو هم خاصیت کلیدزنی و هم خاصیت حفاظت دارند.  
 (۲) هر دو خاصیت کلیدزنی دارند و MPBC خاصیت حفاظت دارد ولی کنتاکتور خاصیت حفاظت ندارد.  
 (۳) هر دو خاصیت کلیدزنی دارند و MPBC خاصیت حفاظت ندارد ولی کنتاکتور خاصیت حفاظت دارد.  
 (۴) کنتاکتور خاصیت کلیدزنی دارد ولی حفاظت ندارد و MPBC خاصیت کلیدزنی ندارد ولی حفاظت دارد.

۱۸۴- اگر بین دو کنتاکتور قفل مکانیکی (اینترلاک) وجود داشته باشد، در این حالت:

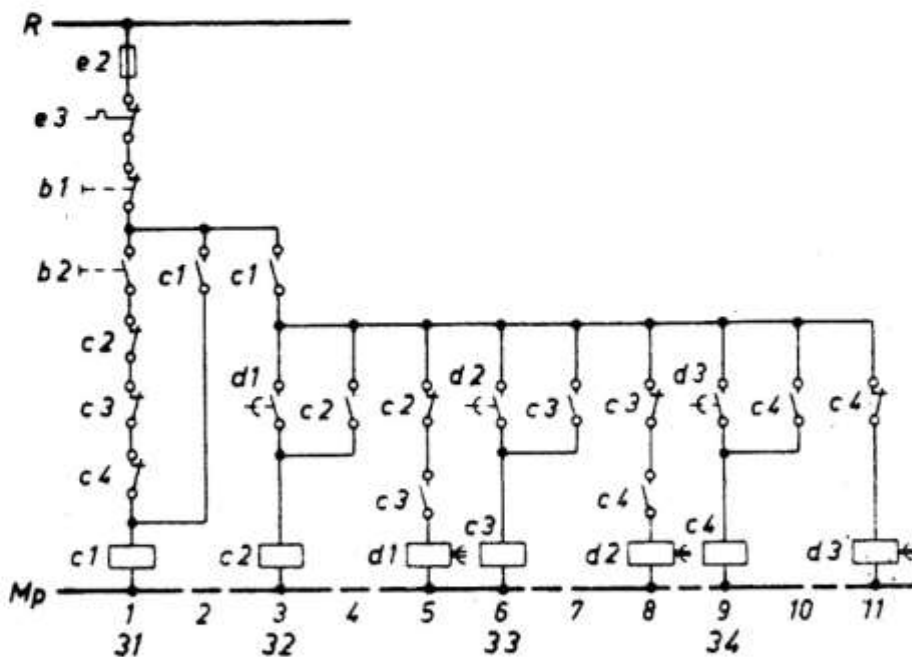
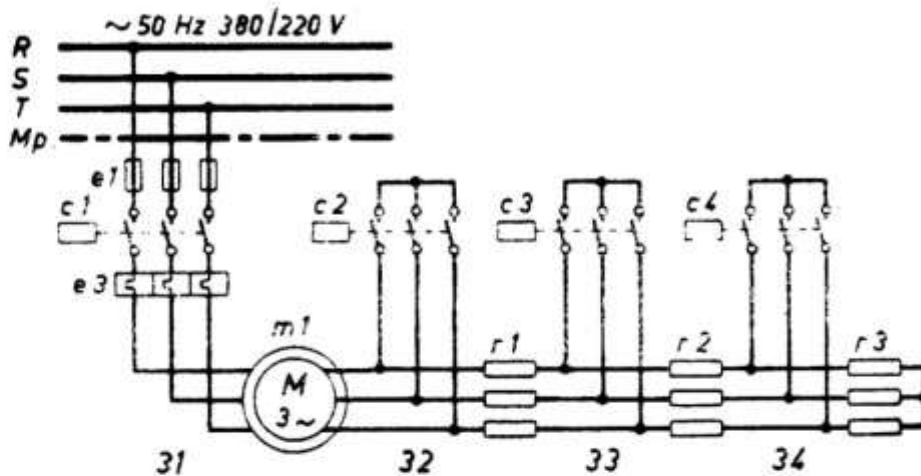
- (۱) هر دو کنتاکتور با هم فرمان می‌گیرند.  
 (۲) هر دو کنتاکتور با هم فرمان می‌گیرند ولی به طور جدا از مدار خارج می‌شوند.  
 (۳) اگر یکی از کنتاکتورها فعال باشد اتصال دیگری با فرمان الکتریکی و با فشار مکانیکی امکان‌پذیر نیست.  
 (۴) اگر یکی از کنتاکتورها فعال باشد اتصال دیگری با فرمان الکتریکی امکان‌پذیر است ولی با فشار مکانیکی امکان‌پذیر نیست.

۱۸۵- در نقشه زیر برای رعایت ترتیب سرعت موتور (کند ← متوسط ← تند) عملکرد کنتاکتورها چگونه باید باشد؟



- (۱)  $K3M + K4M$  ,  $K1M$  ,  $K2M$   
 (۲)  $K1M + K3M$  ,  $K4M$  ,  $K2M$   
 (۳)  $K4M$  ,  $K1M + K2M$  ,  $K3M$   
 (۴)  $K2M + K3M$  ,  $K1M$  ,  $K4M$

۱۸۶- با در نظر گرفتن مدار فرمان و قدرت شکل زیر اگر بخواهیم موتور پس از چند دقیقه در شرایط نامی خود قرار گیرد، مناسبترین زمان بندی تایمرها کدام است؟



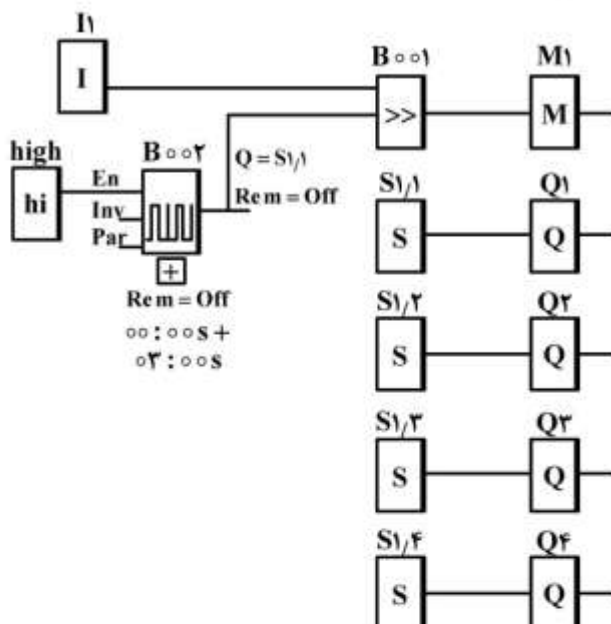
$$t_{d3} < t_{d1} < t_{d2} \quad (1)$$

$$t_{d2} < t_{d1} < t_{d3} \quad (2)$$

$$t_{d1} < t_{d2} < t_{d3} \quad (3)$$

$$t_{d3} < t_{d2} < t_{d1} \quad (4)$$

۱۸۷- در مدار زیر، با فشار دادن شستی  $I_1$  چه اتفاقی می افتد؟



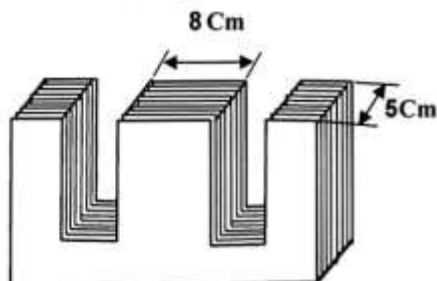
- ۱) پس از مدت معین کنتاکتور M روشن می شود.
  - ۲) کنتاکتورهای  $Q_1$  تا  $Q_4$  با فاصله زمانی یکسان روشن می شوند.
  - ۳) ابتدا کنتاکتور M روشن شده و سپس خاموش شده و کنتاکتورهای  $Q_1$  تا  $Q_4$  با هم روشن می شوند.
  - ۴) ابتدا کنتاکتورهای  $Q_1$  تا  $Q_4$  با هم روشن می شوند سپس خاموش شده و کنتاکتور M روشن می شود.
- ۱۸۸- یک موتور تک فاز از شبکه ۶۶ آمپر جریان می کشد و در فاصله ۱۱۲ متری تابلوی برق قرار گرفته است. اگر  $U = 220V$ ,  $\Delta u = 3\%$ ,  $K = 56$  و  $\cos \phi = 0.8$  باشد، کابل مناسب برای این موتور کدام است؟

- ۱)  $2 \times 10$
- ۲)  $2 \times 16$
- ۳)  $2 \times 25$
- ۴)  $2 \times 35$

۱۸۹- آرایش گروه کلافها در هر فاز موتور ۴۸ شیار ۶ قطب کدام است؟

- ۱) یک گروه کلاف ۳ بوبینه و سه گروه کلاف ۲ بوبینه
- ۲) دو گروه کلاف ۳ بوبینه و یک گروه کلاف ۲ بوبینه
- ۳) دو گروه کلاف ۳ بوبینه و دو گروه کلاف ۱ بوبینه
- ۴) سه گروه کلاف ۲ بوبینه و دو گروه کلاف ۳ بوبینه

۱۹۰- در هسته ترانسفورماتور شکل زیر، ضریب فضای هسته برابر  $0.9$  است. با این هسته چند ولت آمپر می توان انتقال داد؟



- ۱) ۱۱۱۱
- ۲) ۱۰۰۰
- ۳) ۹۰۰
- ۴) ۸۰۰

۱۹۱- چهار رشته سیم  $1/2$  و یک رشته سیم  $1/8$  معادل چه سیمی می باشد؟

(۱) ۳

(۲) ۴

(۳)  $5/2$

(۴)  $6/6$

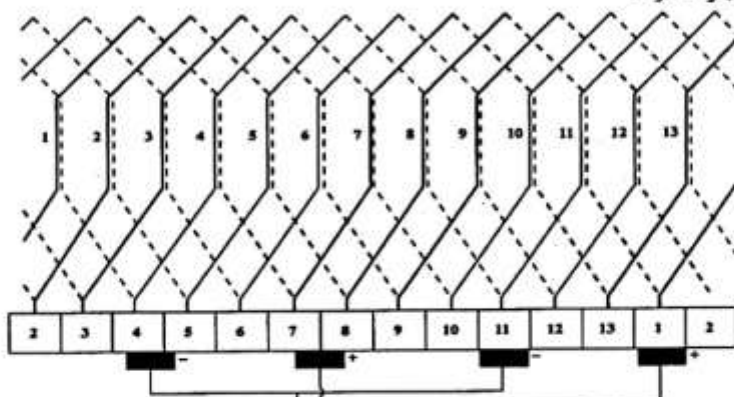
۱۹۲- در سیم بندی شکل زیر، چند مسیر جریان وجود دارد؟

(۱) ۲

(۲) ۴

(۳) ۶

(۴) ۸



۱۹۳- در محاسبات موتور دالاندر کدام مورد شکل صحیح ضرایب روابط زیر را نشان می دهد؟

$$y_z = \frac{Z}{K_1} \quad , \quad y = K_r \cdot y_z \quad , \quad y_{ph} = K_r \cdot y_z \quad , \quad 2P_a = K_f \cdot 2P_b$$

$$K_1 = 2P_a \quad , \quad K_r = \frac{2}{3} \quad , \quad K_r = \frac{1}{2} \quad , \quad K_f = \frac{1}{2} \quad (1)$$

$$K_1 = 2P_a \quad , \quad K_r = \frac{1}{2} \quad , \quad K_r = \frac{2}{3} \quad , \quad K_f = 2 \quad (2)$$

$$K_1 = 2P_b \quad , \quad K_r = \frac{2}{3} \quad , \quad K_r = \frac{1}{2} \quad , \quad K_f = 2 \quad (3)$$

$$K_1 = 2P_b \quad , \quad K_r = \frac{1}{2} \quad , \quad K_r = \frac{2}{3} \quad , \quad K_f = 2 \quad (4)$$

۱۹۴- در یک موتور کولر ۳۶ شیار ۴ و ۶ قطب وضعیت کلاف های دور تند، دور کند و سیم پیچ راه انداز چگونه است؟

سیم پیچ راه انداز	دور کند	دور تند
۳ گروه کلاف ۲ تایی	۶ گروه کلاف ۲ تایی	۳ گروه کلاف ۴ تایی
۲ گروه کلاف ۳ تایی و ۲ گروه کلاف ۴ تایی	۶ گروه کلاف ۲ تایی	۴ گروه کلاف ۳ تایی
۶ گروه کلاف ۲ تایی	۳ گروه کلاف ۴ تایی	۴ گروه کلاف ۳ تایی
۳ گروه کلاف ۲ تایی و ۲ گروه کلاف ۴ تایی	۴ گروه کلاف ۳ تایی	۶ گروه کلاف ۲ تایی

۱۹۵- یک موتور سه فاز ۳۶ شیار به صورت ۶ قطب با گام ۵-۱ سیم بندی شده است. دور هر کلاف را تقریباً چند درصد

باید افزایش داد تا نیروی محرکه موتور کاهش نیابد؟

(۱) ۸

(۲) ۱۰

(۳) ۱۵

(۴) ۲۰