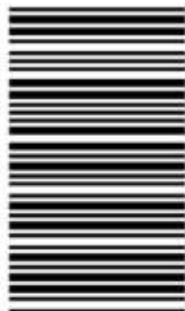


کد کنترل

816

F



816F

صبح جمعه

۹۸/۵/۱۱



جمهوری اسلامی ایران
وزارت علوم، تحقیقات و فناوری
سازمان سنجش آموزش کشور

«اگر دانشگاه اصلاح شود مملکت اصلاح می‌شود.»
امام خمینی (ره)

آزمون ورودی دوره‌های کاردانی به کارشناسی (کارشناسی ناپیوسته) - سال ۱۳۹۸

رشته مکانیک - (کد ۲۱۵)

مدت پاسخ‌گویی: ۲۲۰ دقیقه

تعداد سؤال: ۱۶۰ سؤال برای هر گرایش

عنوان مواد امتحانی، تعداد و شماره سئوالات

ردیف	مواد امتحانی	تعداد سؤال	از شماره	تا شماره
۱	فرهنگ و معارف اسلامی	۲۰	۱	۲۰
۲	زبان و ادبیات فارسی	۲۰	۲۱	۴۰
۳	زبان خارجی	۲۰	۴۱	۶۰
۴	ریاضی	۱۵	۶۱	۷۵
۵	ترمودینامیک و مکانیک سیالات	۲۰	۷۶	۹۵
۶	استاتیک و مقاوت مصالح (ویژه گرایش های مکانیک خودرو و مکانیک ماشین های راهسازی و راهداری)	۲۰	۹۶	۱۱۵
۷	انتقال حرارت (ویژه گرایش تأسیسات حرارتی و برودتی)	۲۰	۱۱۶	۱۳۵
۸	مجموعه دروس تخصصی تأسیسات حرارتی و برودتی (حرارت مرکزی با آب و هوای گرم، تهیه مطبوع تابستانی، سیستم های کنترل تأسیسات)	۴۵	۱۳۶	۱۸۰
۹	مجموعه دروس تخصصی مکانیک خودرو و مکانیک ماشین های راهسازی و راهداری (مولد قدرت، انتقال قدرت، برق خودرو، سوخت رسانی، شاسی و بدنه)	۴۵	۱۸۱	۲۲۵

این آزمون نمره منفی دارد.

حق چاپ، تکثیر و انتشار سئوالات به هر روش (الکترونیکی و...) پس از برگزاری آزمون، برای تمامی اشخاص حقیقی و حقوقی تنها با مجوز این سازمان مجاز می‌باشد و با متخلفین برابر مقررات رفتار می‌شود.

۱۳۹۸

* داوطلب گرامی، عدم درج مشخصات و امضا در مندرجات جدول ذیل، به منزله عدم حضور شما در جلسه آزمون است.

اینجانب با شماره داوطلبی با آگاهی کامل، یکسان بودن شماره صندلی خود را با شماره داوطلبی مندرج در بالای کارت ورود به جلسه، بالای پاسخنامه و دفترچه سؤالات، نوع و کد کنترل درج شده بر روی دفترچه سؤالات و پایین پاسخنامه را تأیید می‌نمایم.

امضا:

فرهنگ و معارف اسلامی:

- ۱- عبارت شریفه «ای مردم، شما به خدا نیازمندید و خداست که بی‌نیاز ستوده است» به کدام موضوع اشاره دارد؟
 - (۱) خودشناسی مقدمه خداشناسی است.
 - (۲) خداشناسی مقدمه خودشناسی است.
 - (۳) خودشناسی مقدمه کمال انسان است.
 - (۴) خداشناسی مقدمه کمال انسان است.
- ۲- حدیث شریف حضرت علی علیه‌السلام به کدام موضوع اشاره دارد؟

«من هیچ شی‌ای را نمی‌بینم مگر این که قبل از آن و با آن و بعد از آن خدا را می‌بینم.»

 - (۱) اگر متعلق علم حضوری، خدا و امور مرتبط به خدا باشد، به آن شهود عرفانی می‌گویند.
 - (۲) اگر متعلق علم حصولی، خدا و امور مرتبط به خدا باشد، به آن شهود عرفانی می‌گویند.
 - (۳) در علم حضوری، اگر انسان با چشم قلب نه با چشم سر، خدا را ببیند، به آن توحید عملی می‌گویند.
 - (۴) در علم حصولی، اگر انسان با چشم قلب نه با چشم سر، خدا را ببیند، به آن توحید عملی می‌گویند.
- ۳- از دیدگاه قرآنی ایمان بدون معرفت، اجر و ارجی ندارد؛ کدام آیه شریفه از این حقیقت پرده برمی‌دارد؟
 - (۱) افی الله شک فاطر السماوات و الارض
 - (۲) و من اعرض عن ذکرى فان له معیشة ضنکاً
 - (۳) لا اکراه فی الدین قد تبین الرشد من الغی
 - (۴) قالت الاعراب ائنا قل لم تومنوا ولكن قولوا اسلمنا
- ۴- خداوند به پیامبر اکرم (ص) می‌فرماید: «پس تذکر ده که تو تنها تذکر دهنده‌ای» به کدام موضوع اشاره دارد؟
 - (۱) خداپرستی فطری انسان است.
 - (۲) خداشناسی فطری انسان است.
 - (۳) گرایش‌های فطری مقتضای آفرینش انسان است.
 - (۴) تذکر پیامبر اکرم (ص) مقتضای آفرینش انسان است.
- ۵- آیه شریفه «لو کان فیهما الهة الا الله لفسدتا» ناظر بر کدام مرتبه از مراتب توحید است؟
 - (۱) مالکیت
 - (۲) ولایت
 - (۳) خالقیت
 - (۴) ربوبیت
- ۶- اگر بگوییم «علت وجودی موجود، خود او باشد» بیانگر کدام مطلب است؟
 - (۱) «دور» و لازمه آن اجتماع متناقضین است.
 - (۲) «تسلسل» و لازمه آن اجتماع متناقضین است.
 - (۳) «دور» و مستلزم اجتماع ضدین است.
 - (۴) «تسلسل» و مستلزم اجتماع ضدین است.
- ۷- از عبارت شریفه «آیا به شتر نمی‌نگرید که چگونه آفریده شده است و به آسمان که چگونه برافراشته شده است» به کدام مطلب پی می‌بریم؟
 - (۱) برهان علیت، انسان با مشاهده مخلوقات و تدبیر در حدوث و امکان و نظم پدیده‌ها به وجود خالق و مدبری دانا پی می‌برد.
 - (۲) برهان نظم، انسان با مشاهده مخلوقات و تدبیر در حدوث و امکان و نظم پدیده‌ها به وجود خالق و مدبری دانا پی می‌برد.
 - (۳) برهان علیت، از رایج‌ترین براهینی است که بر وجود خدا اقامه شده است و تاریخی به بلندای عمر انسان دارد.
 - (۴) برهان نظم، از رایج‌ترین براهینی است که بر وجود خدا اقامه شده است و تاریخی به بلندای عمر انسان دارد.

- ۸- با توجه به عبارت شریفه «اوست خدایی که جز او معبودی نیست، همان فرمانروای پاک سلامت‌بخش مؤمن، نگاهبان، عزیز، جبار و متکبر، پاک است»، قرآن کریم کدام دیدگاه را تأیید می‌کند؟
- (۱) اهل تشبیه، عقل انسان، می‌تواند اوصاف خدا را باز شناسد و به بررسی و تحلیل آن بپردازد.
 - (۲) بلا تشبیه، عقل انسان، می‌تواند اوصاف خدا را باز شناسد و به بررسی و تحلیل آن بپردازد.
 - (۳) اهل تشبیه، فقط به اوصاف الهی که در قرآن و سنت پیامبر اکرم (ص) آمده است، ایمان دارد.
 - (۴) بلا تشبیه، فقط به اوصاف الهی که در قرآن و سنت پیامبر اکرم (ص) آمده است، ایمان دارد.
- ۹- صفاتی که از ارتباط ذات الهی با مخلوقات انتزاع می‌شوند، چه نام دارد و مصداق آن کدام است؟
- (۱) ذاتی - خالقیت
 - (۲) فعلی - خالقیت
 - (۳) ذاتی - قدرت الهی
 - (۴) فعلی - قدرت الهی
- ۱۰- آیه شریفه «لا نكلف نفساً الاّ وسعها» بیانگر کدام قسم از معانی عدل است؟
- (۱) اخروی
 - (۲) جزایی
 - (۳) تشریحی
 - (۴) تکوینی
- ۱۱- کدام اراده الهی از رابطه خاص خدا با مخلوقات سرچشمه می‌گیرد؟
- (۱) اراده تشریحی، که در آن امکان تخلف اراده از مراد وجود دارد.
 - (۲) اراده تکوینی، که در آن امکان تخلف اراده از مراد وجود دارد.
 - (۳) اراده تشریحی، خداوند اگر امری را اراده کند بالضرورة تحقق می‌یابد.
 - (۴) اراده تکوینی، خداوند اگر امری را اراده کند بالضرورة تحقق می‌یابد.
- ۱۲- با توجه به آیه شریفه «و عسی ان تکرهوا شیئاً و هو خیر لکم و عسی ان تحبوا شیئاً و هو شر لکم ...» قرآن مجید دلیل ناخوش دانستن برخی از امور را ناشی از کدام مورد می‌داند؟
- (۱) جهل انسان
 - (۲) عدم دقت و کلی‌نگری انسان
 - (۳) آزادی انسان
 - (۴) عدم شناخت جامع و کامل انسان
- ۱۳- توسل و تعلق به غیر خدا در چه شرایطی شرک محسوب می‌شود؟
- (۱) برای آن‌ها در اثربخشی بدون اذن خدا، اصالت و استقلال قائل شویم.
 - (۲) از دعاهای ماثور و اسما و صفات الهی برای درخواست استفاده نکرده باشیم.
 - (۳) آن‌ها را وسایلی بدانیم که بنا به مشیت الهی برای ما نتیجه مقبول نداشته باشد.
 - (۴) شخص مورد توسل در قید حیات باشد، ولی اکنون که از دنیا رفته‌اند، عملی غیرمفید است.
- ۱۴- با توجه به روایات، نخستین سؤال از بندگان در قیامت درباره چیست؟
- (۱) ولایت، اگر قبول افتد، سایر اعمال نیز مقبول است.
 - (۲) نماز، اگر قبول افتد، سایر اعمال نیز مقبول است.
 - (۳) نماز، چون قرآن می‌فرماید: وای بر نمازگزارانی که در نماز خود سهل‌انگاری می‌کنند.
 - (۴) ولایت، در روایات می‌فرمایند: اسلام بر پنج پایه نهاده شده و مهم‌ترین آن ولایت است.
- ۱۵- عبارت شریفه «آیا گمان کردید شما را بیهوده آفریده‌ایم و به سوی ما باز نمی‌گردید» به کدام موضوع اشاره دارد؟
- (۱) امکان معاد در پرتو حکمت الهی
 - (۲) امکان معاد در پرتو عدل الهی
 - (۳) ضرورت معاد در پرتو حکمت الهی
 - (۴) ضرورت معاد در پرتو عدل الهی

- ۱۶- عبارت شریفه زیر بیانگر چه موضوعی است؟
 «زندگی حقیقی همانا در سرای آخرت است؛ ای کاش می دانستند.»
 (۱) حیات اخروی از کمال و برتری خاصی برخوردار است و روح و جسم با هم برانگیخته می شود.
 (۲) حیات اخروی از کمال و برتری خاصی برخوردار است و کیفیت بدن اخروی از نوع بدن مثالی است.
 (۳) حقیقت زندگی در آخرت است و انسان بعد از مرگ و حتی در قیامت فقط با روح مجرد محسوس می گردد.
 (۴) زندگی اخروی جاودانی است و انسان بعد از مرگ و حتی در قیامت فقط با روح مجرد محسوس می گردد.
- ۱۷- قرآن کریم به چه جهت صحنه محشر را «یوم التناد» نامیده است؟
 (۱) هرکس به کار خود مشغول است.
 (۲) خداوند به حساب اعمال بندگان می رسد.
 (۳) دوزخیان، بهشتیان را صدا می زنند.
 (۴) فرزندان، پدر و مادرشان را صدا می زنند.
- ۱۸- با توجه به آیات و روایات، «میزان» برای چه کسانی در قیامت است و ملاک و معیار و میزان هر امتی کدام است؟
 (۱) اهل ایمان - عمل و رفتار و گفتار خود اهل ایمان
 (۲) اهل ایمان - عمل پیامبر و وصی پیامبر آن امت
 (۳) همه انسان ها - عمل و رفتار و گفتار خود انسان ها
 (۴) همه انسان ها - عمل پیامبر و وصی پیامبر آن امت
- ۱۹- از آیه شریفه «فمن يعمل مثقال ذره خیرا یره» کدام مفهوم دریافت می شود؟
 (۱) تجسم اعمال و قیامت یعنی انسان پاداش و کیفر آن را می بیند.
 (۲) قرآن در روز رستاخیز به صورت انسانی مجسم می شود.
 (۳) در قیامت خوبی ها و بدی های انسان ثبت شده است.
 (۴) عمل در قیامت حاضر می شود و انسان همان عمل را می بیند.
- ۲۰- حضرت علی علیه السلام چه کسانی را «مردگان زنده نما» می نامند؟
 (۱) با ستمگران و مستکبران مبارزه نکنند.
 (۲) اهل ایثار و خیر رساندن به دیگران نباشند.
 (۳) نهی از منکر را به کلی ترک کرده باشند.
 (۴) نسبت به نماز بی توجه و آن را سبک بشمارند.

زبان و ادبیات فارسی:

- ۲۱- معنی درست واژه های زیر، کدام است؟
 «دواب، ذمایم، یافه، زفتی»
 (۱) چهارپایان، نکوهیده، بیهوده، لثامت
 (۲) حیوانات درنده، زشتی، هرزه، سستی
 (۳) اسب تندرو، سرزنش ها، بیهوده، خشونت
 (۴) حیوانات اهلی، عهده دار شدن، یاوه گویی، پستی
- ۲۲- در کدام بیت، غلط املائی وجود دارد؟
 (۱) ز نسـرین در آویختی عقد لؤلؤ
 (۲) همه باغ کله است و اندر کشیده
 (۳) بخندد همی باغ چون روی دلبر
 (۴) به صورتگری دست بردی زمانی
- ۲۳- با توجه به بیت زیر، کدام عبارت نادرست است؟
 «گر چهره بنماید صنم پُر شو از او چون آینه»
 (۱) بیت شش جمله است.
 (۲) «پُر» و «شانه» مسند است.
 (۳) دو مفعول و دو متمم در بیت وجود دارد.
 (۴) پنج فعل لازم (ناگذر) در بیت وجود دارد.
- ز گلـبن در آویختی عقد گـوهر
 به هر کله ای پرنیانی معصفر
 ببوید همی خاک چون مشک اذفر
 چو در بتگری گوی بردی ز آذر

- ۲۴- در کدام بیت، فعل به قرینه حذف شده است؟
- (۱) ما گـرفـتیم آنچه را انداختی
(۲) پرده شک را برانداز از میان
(۳) میهمان ماست هر کس بی‌نواست
(۴) وحی آمد کاین چه فکر باطل است
- دست حق را دیدی و نشناختی
تا ببینی سود کردی یا زیان
آشنا با ماست چون بی‌آشناست
رهرو ما اینک اندر منزل است
- ۲۵- آرایه‌های رباعی زیر، کدام است؟
- «از باغ جمالت آگه از بودی گل
با این همه خارها که در پی دارد
- (۱) استعاره، ایهام، مجاز، تضاد
(۲) تشبیه، استعاره، جناس، تضاد
- این راه پُر از خار نپیمودی گل
چون آمد و چون رفت بدین زودی گل؟»
- (۱) ایهام، تشبیه، مراعات نظیر، کنایه
(۲) کنایه، جناس، مجاز، مراعات نظیر
- ۲۶- در بیت زیر، کدام واژه مجاز است؟
- «آهن سرد چه کوبیم که دم آتشی‌ام
(۱) دل (۲) آهن (۳) آتش (۴) دم
- نکند هیچ اثر در دل چون آهن او»
- ۲۷- متن زیر، کدام قالب شعری را معرفی می‌کند؟
- «مجموعه اشعاری شامل چند بخش هم وزن با قافیه مختلف که بیت تکراری هم وزن با بخش‌های فوق، آن‌ها را جدا کند.»
- (۱) ترکیب‌بند (۲) ترجیع‌بند (۳) مسقط (۴) مستزاد
- ۲۸- اساس مکتب ناتورالیسم چیست و این مکتب با نوشته‌های چه کسی آغاز شد؟
- (۱) طرفدار بیان واقعیات است، فلوربر
(۲) بیان دقیق و صحیح طبیعت و زندگی، بالزاک
(۳) توصیف زشتی‌های طبیعی و اخلاقی، استاندال
(۴) بنای هنر بر روی مشاهده مستقیم، امیل زولا
- ۲۹- توضیح مقابل همه نشانه‌ها، درست است، به جز:
- (۱) وقتی که مطلبی جزء اصل کلام نباشد (قلاّب)
(۲) به منظور ایجاد فاصله میان دو مصراع شعر (ستاره)
(۳) برای جدا کردن جمله معترضه از کلام اصلی (خط فاصله)
(۴) به جای حرف اضافه «تا» و «به» بین تاریخ‌ها و اعداد (ویرگول)
- ۳۰- در کدام گزینه، دو اثر از داستان‌های کوتاه آمده است؟
- (۱) تنگسیر، جنگ و صلح
(۲) سووشون، بینوایان
(۳) یکی بود یکی نبود، سه‌تار
(۴) همسایه‌ها، مدیر مدرسه
- ۳۱- آثار کدام گزینه، تماماً به نثر مصنوع نوشته شده است؟
- (۱) چهار مقاله، تاریخ بلعمی، کلیله و دمنه
(۲) تاریخ معجم، منشآت خاقانی، تاریخ وصاف
(۳) درّه نادره، هدایة‌المعلمین، کیمیای سعادت
(۴) مقامات حمیدی، قابوس‌نامه، مرزبان‌نامه
- ۳۲- نمایندگان سبک خراسانی در کدام گزینه تماماً درست است؟
- (۱) دقیقی، ابوالفرج رونی، خاقانی
(۲) رودکی، سنایی، جمال‌الدین اصفهانی
(۳) ناصر خسرو، شهید بلخی، فرّخی سیستانی
(۴) عنصری، منوچهری، کمال‌الدین اصفهانی
- ۳۳- تحقیق در مسایل و زمینه‌های گوناگون با همه شیوه‌ها انجام می‌گیرد، به جز:
- (۱) مشاهده (۲) تحقیق عمومی (۳) تحقیق کتابخانه‌ای (۴) شرح وقایع روزانه

- ۳۴ - کدام جمله نیاز به ویرایش ندارد؟
 (۱) کتابی را که به دوستم داده بودم، گرفتم.
 (۲) علی کتاب را برداشته و خواند.
 (۳) آنچه که دیده‌ای با کسی در میان مگذار.
 (۴) معلم به کلاس وارد و شاگرد از جای خود برخاست.
- ۳۵ - مفهوم بیت زیر، از همه ابیات دریافت می‌شود به جز:
 «معیار دوستان دغّل روز حاجت است
 (۱) دوستان را به گناه سود و زیان
 (۲) دشمن از دوست وقت از و نیاز
 (۳) دشمنان را به گام دوست مخواه
 (۴) همان دوستی با کسی کن بلند»
- ۳۶ - کدام بیت با عبارت زیر قرابت مفهومی دارد؟
 «هرگز کسی به جهل خویش اقرار نکرده است مگر آن کس که چون دیگری در سخن باشد همچنان تمام ناگفته، سخن آغاز کند.»
 (۱) هر چه به هنگام نگوید کسی
 (۲) خداوند تدبیر و فرهنگ و هوش
 (۳) چو خواهی که گویی نفس بر نفس
 (۴) چه پروای سخن گفتن بود مشتاق خدمت را
- ۳۷ - مفهوم کدام بیت با دیگر ابیات، تفاوت دارد؟
 (۱) آن کس است اهل بشارت که اشارت داند
 (۲) در زلف تو فرو شد کار دل جهانی
 (۳) نیست جانش محرم اسرار عشق
 (۴) ما محرمان خلوت آنسیم غم مخور
- ۳۸ - همه ابیات به مفهوم «جبر» اشاره دارد، به جز:
 (۱) من آن مرغم که هر شام و سحرگاه
 (۲) سکندر را نمی‌بخشند آبی
 (۳) هر چه او ریخت به پیمانۀ ما نوشیدیم
 (۴) من اگر خارم و گر گل چمن آرایی هست
- ۳۹ - مفاهیم مقابل همه ابیات درست است، به جز:
 (۱) در عالم تن چه می‌کنی هستی
 (۲) تا بتوانی حذر کن از منت
 (۳) چندان که مرّوت است در دادن
 (۴) آلودۀ منت کسان کم شو
- ۴۰ - مفهوم ضرب‌المثل «علاج واقعه پیش از وقوع است» از کدام بیت دریافت می‌شود؟
 (۱) رهایی خواهی از سیلاب آب‌سوه
 (۲) از حادثۀ زمان آینده مترس
 (۳) به روزگار سلامت سلاح جنگ بساز
 (۴) نصیحت‌گوی را از من بگو ای خواجه دم درکش
- قرضی به رسم تجربه از دوستان طلب»
 بتوان دید و آزمود توان
 جز به سود و زیان ندانی باز
 دوستان را مدار دشمن کام
 که باشد به سختی تو را یارمند
- خامشی از گفت نکوتر بسی
 نگوید سخن تا نبیند خموش
 نخواهی شنیدن مگر گفت کس
 حدیث آن که کند بلبل که گل با بوستان آید
- نکته‌ها هست بسی محرم اسرار کجاست
 لب را اشارتی کن تا کارشان برآرد
 هر که را در جان، غم جانانه نیست
 با یار آشنا سخن آشنا بگو
- ز بام عرش می‌آید صفیرم
 به زور و زر می‌ستر نیست این کار
 اگر از خمر بهشت است و گر بادۀ مست
 که از آن دست که او می‌کشم می‌رویم
- چون مرجع تو به عالم جان است (عدم تعلق به دنیا)
 کاین منت خلق کاهش جان است (توصیه به قناعت)
 در ناستدن هزار چندان است (بخشندگی)
 تا یک شبه در وثاق تونان است (نیازمندی)
- قدم بر جای باید بود چون کوه
 وز هر چه رسد چو نیست پاینده مترس
 وگرنه سیل چو بگرفت سدّ نشاید بست
 چو سیل از سرگذشت آن را چه می‌ترسانی از باران؟

actual calculation of the object in years. (53) ----- is called relative chronology, which refers to the dating in relation to other phenomena (54) ----- chronological sequence. One can say it is older than another object but cannot determine its (55) ----- age. For example, in prehistoric Europe and Africa no written dates existed before the arrival of the Romans. (56) -----, a date cannot be assigned. A major problem for an archaeologist is to date the prehistoric world. Thus, relative chronology is used.

- 52- 1) declined 2) subsided 3) devised 4) abolished
 53- 1) Other 2) Another 3) The other 4) One other
 54- 1) in 2) on 3) at 4) for
 55- 1) adequate 2) actual 3) temporary 4) imaginary
 56- 1) Yet 2) Though 3) Nevertheless 4) Therefore

PART C: Reading Comprehension

Directions: Read the following passage and answer the questions by choosing the best choice (1), (2), (3), or (4). Then mark the correct choice on your answer sheet.

PASSAGE 1:

Scientific observations are made under controlled conditions. Laboratories are popular with scientists because they are handy places to control variables such as heat, light, air pressure, time intervals, or whatever is important. A variable is anything which varies from case to case. For example, people vary in height, weight, age, sex, race, religion, education, behavior characteristics, and many other things. We have a scientific experiment when we control all important variables except one, then see what happens when that one is varied. Unless all variables except one have been controlled, we cannot be sure which variable has produced the results. If we wish to study, say, the effects of phosphates on plant growth, all other factors - seed, soil, water, sunlight, temperature, humidity - must be the same for all the sample plots; Then the varying amounts of phosphates on different test plots can be held responsible for different growth rates. This is the basic technique in all scientific experimentation - allow one variable to vary while holding all other variables constant.

- 57- **The author suggests in a scientific experiment -----.**
 1) only one variable is controlled
 2) none of variables are controlled
 3) all but one variable are controlled
 4) age, sex, and education are important variables
- 58- **Labs are popular places for experiments because -----.**
 1) they are more comfortable
 2) it is easy to control variables there
 3) they are built for experimentation
 4) it is hard to get permission for other places
- 59- **The word "handy" in "handy places to control variables" in line 2 means -----.**
 1) helpful 2) habitual 3) scientific 4) convenient

60- According to the passage, which sentence is true?

- 1) A variable is constant in different cases.
- 2) In labs, experiments are under careful control.
- 3) The basic scientific technique is to keep all variables changeless.
- 4) Using the varying amounts of phosphates doesn't have any effect on plant growth.

ریاضی:

۶۱- اگر $a_n = \sqrt{4n^2 + 4n} - 2n$ باشد، دنباله $\left\{ \frac{n + 2a_n}{4na_n} \right\}$ به کدام عدد همگرا است؟

(۱) $\frac{1}{8}$

(۲) $\frac{1}{4}$

(۳) $\frac{1}{2}$

(۴) ۱

۶۲- مقدار سری $\sum_{k=1}^{\infty} \cos^{2k} x$ کدام است؟ $(0 < x < \frac{\pi}{2})$

(۱) $\frac{1}{2}$

(۲) ۱

(۳) $\tan^2 x$

(۴) $\cot^2 x$

۶۳- تابع $f(x) = 2x^5 - x + 1$ ، روی بازه $(-2, 5)$ ، دقیقاً چند ریشه حقیقی دارد؟

(۱) صفر

(۲) ۱

(۳) ۳

(۴) ۵

۶۴- در معادله پارامتری $\begin{cases} x = \sin \theta + \cos \theta \\ y = \sin \theta - \cos \theta \end{cases}$ ، مقدار $\frac{d^2y}{dx^2}$ در نقطه $\theta = \frac{\pi}{2}$ ، کدام است؟

(۱) -۱

(۲) -۲

(۳) ۲

(۴) صفر

۶۵- حاصل $\lim_{x \rightarrow 0^+} (\sqrt{x})^{\sin^2 x}$ ، کدام است؟

(۱) $\frac{1}{e}$

(۲) e

(۳) ۱

(۴) صفر

۶۶- حاصل $\int_1^{16} \frac{\sqrt{x} dx}{1 + \sqrt[4]{x}}$ ، کدام است؟

(۱) $\frac{257}{15} + 4 \ln \frac{2}{3}$

(۲) $\frac{257}{15} + \ln \frac{2}{3}$

(۳) $\frac{512}{15} + 4 \ln \frac{2}{3}$

(۴) $\frac{512}{15} + 2 \ln \frac{2}{3}$

۶۷- اگر $f(x) = \sqrt{x+1}$ باشد، مساحت ناحیه بین دو نمودار f و f^{-1} ، محصور به خطوط $x = -1$ و $x = 0$ ، کدام است؟

(۱) ۱

(۲) ۲

(۳) $\frac{2}{3}$

(۴) $\frac{4}{3}$

۶۸- ذره‌ای در امتداد محور x ها، تحت تأثیر نیروی پیوسته $F(x) = 4x^2 + 2x$ حرکت می‌کند. مقدار کار انجام شده،

وقتی که ذره از نقطه $x = 2$ تا نقطه $x = 5$ حرکت می‌کند، کدام است؟

(۱) ۶۵۰

(۲) ۶۴۰

(۳) ۶۳۰

(۴) ۶۲۰

۶۹- اگر $z = 1 - i$ ، ریشه معادله $z^5 + az + b = 0$ باشد، $a + b$ کدام است؟

(۱) ۱

(۲) ۲

(۳) ۳

(۴) ۴

۷۰- منحنی $\begin{cases} x = 2(\theta - \sin \theta) \\ y = 2(1 - \cos \theta) \end{cases}$ را روی بازه $[0, 2\pi]$ ، حول محور x ها دوران می‌دهیم. مساحت سطح دوار حاصل،

کدام است؟

(۱) $\frac{64\pi}{3}$

(۲) $\frac{128\pi}{3}$

(۳) $\frac{256\pi}{3}$

(۴) $\frac{512\pi}{3}$

۷۱- مقدار ماکزیمم و می‌نیمم مطلق تابع $f(x, y) = -2x^2 - y^2 + 4x + 2y + 2$ که روی ناحیه‌ای به شکل مثلث در ربع اول، به خطوط $x = 0$ و $y = 0$ و $y = 6 - x$ محصور شده است، کدام است؟

(۱) ماکزیمم مطلق: ۵ می‌نیمم مطلق: -۴۶

(۲) ماکزیمم مطلق: ۴ می‌نیمم مطلق: -۲۲

(۳) ماکزیمم مطلق: ۳ می‌نیمم مطلق: -۲۲

(۴) ماکزیمم مطلق: ۲ می‌نیمم مطلق: -۴۶

۷۲- حجم یک مخروط دوار با سرعت ۴ متر مکعب بر ثانیه در حال بزرگ شدن است. اگر شعاع قاعده مخروط (شعاع دایره) به میزان ۱۰ سانتی‌متر بر ثانیه رشد کند، آهنگ تغییر افزایش ارتفاع مخروط، در لحظه‌ای که حجم مخروط برابر ۱۲۰ متر مکعب و شعاع قاعده برابر ۶ متر باشد، چند متر بر ثانیه است؟

(۱) صفر

(۲) $\frac{2}{3\pi}$

(۳) $\frac{2}{\pi}$

(۴) $\frac{6}{\pi}$

۷۳- سه نقطه P و Q و R ، غیر واقع بر یک خط، صفحه M را مشخص می‌کنند. اگر نقطه $A = pP + qQ + rR$ (که در آن p و q و r اسکالر و حقیقی‌اند) بر روی صفحه M واقع باشد، در مورد p و q و r ، کدام مورد حتماً درست است؟

(۱) $q^2 = pr$

(۲) $p + q + r = 1$

(۳) $p + q + r = 0$

(۴) $2p = q + r$

۷۴- برای تابع $f(x, y) = x^2 + \frac{y^2}{3} - y(2x + 3) - 2$ ، نقطه $A = (-1, -1)$ ، چه نوع نقطه‌ای است؟

(۱) می‌نیمم نسبی

(۲) ماکزیمم نسبی

(۳) نقطه غیر بحرانی

(۴) نقطه زینی

۷۵- اگر جواب خصوصی معادله دیفرانسیل $y'' + 2\beta y' + \omega_0^2 y = A \cos \omega x$ برابر $y_p(x) = D \cos(\omega x - \delta)$ باشد، به ازای کدام مقدار ω ، D یعنی دامنه y_p بیشینه است؟

$$(1) \omega = \omega_0$$

$$(2) \omega = \omega_0 - \beta$$

$$(3) \omega = \sqrt{\omega_0^2 - 2\beta^2}$$

$$(4) \omega = \sqrt{2\omega_0^2 - \beta^2}$$

ترمودینامیک و مکانیک سیالات:

۷۶- دمای نقصانی برای هیدروژن (H_2) و پروپان (C_3H_8) در دمای $300K$ کدام مورد می‌تواند باشد؟

$$(1) 0.1 \text{ و } 1$$

$$(2) 0.5 \text{ و } 0.8$$

$$(3) 0.5 \text{ و } 2$$

$$(4) 1.5 \text{ و } 3$$

۷۷- ضریب تراکم‌پذیری بحرانی (Z_c) در کدام محدوده است؟

$$(1) 0.1$$

$$(2) \frac{3}{8}$$

$$(3) 0.5$$

$$(4) \frac{7}{8}$$

۷۸- کار لازم برای یک سیستم که در حجم ثابت، $100 \frac{kJ}{kg}$ گرما دریافت می‌کند و تغییر دمای سیستم $2^\circ C$ است، چند $\frac{kJ}{kg}$ است؟ ($C_V = 10$)

$$(1) 50$$

$$(2) 60$$

$$(3) 70$$

$$(4) 80$$

۷۹- دمای نقصانی در محاسبه ضریب بی‌مرکزی چند است؟ $\left(-\log_{10} \left(P_r^{sat} \right)_{T_r} - 1 = \omega \right)$

$$(1) 0.4$$

$$(2) 0.5$$

$$(3) 0.7$$

$$(4) 0.8$$

۸۰- معادله درجه ۳ واندروالس کدام است؟

$$P \left(V - \frac{b}{aV^2} \right) = RT \quad (1)$$

$$(P - b) \left(V - \frac{a}{V^2} \right) = RT \quad (2)$$

$$\left(P + \frac{a}{V^2} \right) (V - b) = RT \quad (3)$$

$$\left(P - \frac{a}{V^2} \right) V = \frac{RT}{b} \quad (4)$$

۸۱- تغییر آنتروپی ۱ lbmol گاز ایدئال که از دمای 120°C و فشار 10 atm به صورت برگشتناپذیر تا 1 atm و

$$C_p = \gamma \frac{\text{Btu}}{\text{lbmol} \cdot ^\circ\text{F}} \quad \gamma \text{ منبسط می‌شود، چقدر است؟}$$

$$(1) \quad -3$$

$$(2) \quad 4$$

$$(3) \quad 5/8$$

$$(4) \quad 6$$

۸۲- برای ماده خالصی که گاز کامل نیست، رابطه $u = A + BPV$ بین انرژی داخلی (u)، فشار (P) و حجم مخصوص (V) برقرار است. رابطه بین P و V در فرایند آدیاباتیک و برگشت پذیر، کدام است؟

$$(1) \quad PV = \text{ثابت}$$

$$(2) \quad PV^{\frac{B+1}{B}} = \text{ثابت}$$

$$(3) \quad VP^{\frac{B+1}{B}} = \text{ثابت}$$

$$(4) \quad PV^{\frac{B+1}{B}} = \text{ثابت}$$

۸۳- یک ماشین گرمایی، بین دمای 300K تا 600K کار می‌کند. حداکثر بازدهی آن چند درصد است؟

$$(1) \quad 50$$

$$(2) \quad 60$$

$$(3) \quad 75$$

$$(4) \quad 80$$

۸۴- معادله انرژی درونی در یک سیستم عایق با فرض $P = \frac{RT}{V-b}$ کدام است؟

$$\Delta u = 0 \quad (1)$$

$$\Delta u = -R \ln V_2 - b \quad (2)$$

$$\Delta u = \frac{RT\Delta V}{V_1 - b} \quad (3)$$

$$\Delta u = RT \ln \frac{V_2 - b}{V_1 - b} \quad (4)$$

۸۵- حجم گازی با فرض ایدئال بودن ۱۰ لیتر است. با استفاده از اطلاعات زیر، این حجم، چند درصد با حجم واقعی اختلاف دارد؟

$$\omega = 0.2$$

$$Z^0 = 0.9$$

$$Z^1 = 0.3$$

$$\%4 \quad (1)$$

$$\%5 \quad (2)$$

$$\%7.5 \quad (3)$$

$$\%10 \quad (4)$$

۸۶- دو لوله با قطرهای یکسان، یکی صاف و دیگری زبر، موجود است. اگر عدد رینولدز جریان ۱۱۰ باشد، دقیق‌ترین پاسخ برای افت فشار کدام است؟

(۱) در دو لوله، مساوی است.

(۲) در لوله صاف، کمتر است.

(۳) بستگی به رژیم جریان دارد.

(۴) بستگی به زبری نسبی لوله دارد.

۸۷- کشش سطحی قطره به شعاع ۲mm و اختلاف فشار ۵۰ Pa، چقدر است؟ (در واحد SI)

$$0.1 \quad (1)$$

$$0.4 \quad (2)$$

$$1 \quad (3)$$

$$2.5 \quad (4)$$

۸۸- نیروی وارد بر سطح A برای سیالی با ویسکوزیته ۹CP و معادله سرعت $u = 10y^2 + y$ و ضخامت ۵mm، چند نیوتن است؟

$$4.5 \times 10^{-2} \quad (1)$$

$$9.9 \times 10^{-2} \quad (2)$$

$$15 \times 10^{-2} \quad (3)$$

$$18 \times 10^{-2} \quad (4)$$

۸۹- دبی جرمی سیال عبوری از لوله‌ای به قطر ۱ متر، چگالی نسبی ۰/۸ و سرعت $1 \frac{m}{s}$ ، چند $\frac{kg}{s}$ است؟

(۳ $\approx \pi$ فرض شود.)

$$300 \quad (1)$$

$$400 \quad (2)$$

$$600 \quad (3)$$

$$1200 \quad (4)$$

۹۰- از یک پمپ برای انتقال آب با فشار ۱ بار به فشار ۱۰ بار استفاده می‌شود؛ اگر توان پمپ ۹۰ کیلووات و بازدهی

آن ۵۰٪ باشد، دبی جریان چند $\frac{m^3}{hr}$ است؟

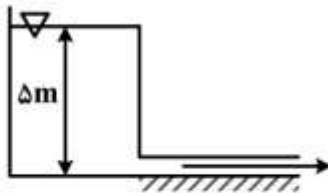
(۱) ۲۷۰

(۲) ۲۵۰

(۳) ۱۸۰

(۴) ۱۵۰

۹۱- سرعت جریان در لوله خروجی از مخزن روبه‌رو، چند $\frac{m}{s}$ است؟



(۱) ۵

(۲) ۱۰

(۳) $3\sqrt{2}$

(۴) $5\sqrt{2}$

۹۲- افت فشار مسیر لوله‌ای به قطر ۴ in، طول ۱۰ km، ضریب اصطکاک ۰٫۰۱ و سرعت میانگین $1 \frac{m}{s}$ چند kPa است؟

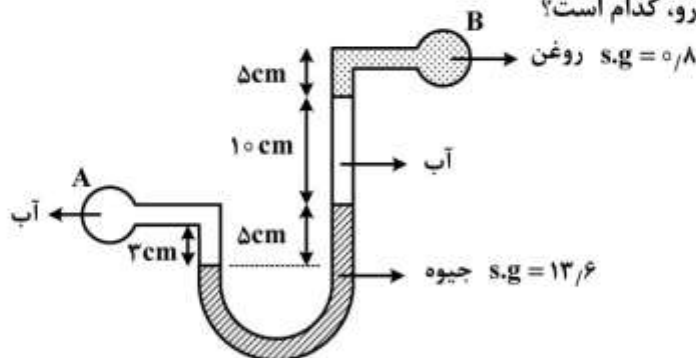
(۱) ۵

(۲) ۱۰

(۳) ۲۵

(۴) ۵۰

۹۳- اختلاف فشار بین A و B در مانومتر شکل روبه‌رو، کدام است؟



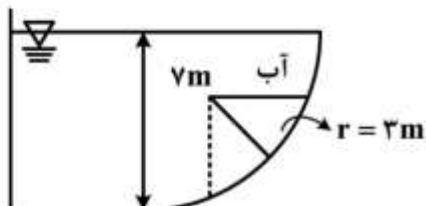
(۱) $57\gamma_w$

(۲) $65\gamma_w$

(۳) $68\gamma_w$

(۴) $72\gamma_w$

۹۴- نیروی کل وارد بر صفحه منحنی با عرض ۱ متر، چند کیلونیوتن است؟



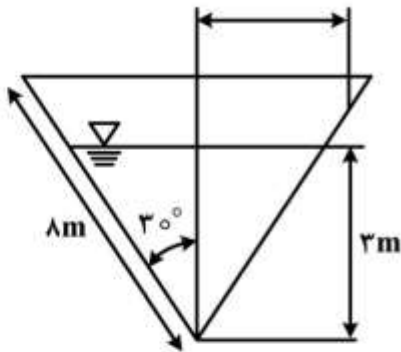
(۱) ۱۲۰

(۲) ۱۶۰

(۳) ۲۲۰

(۴) ۲۵۰

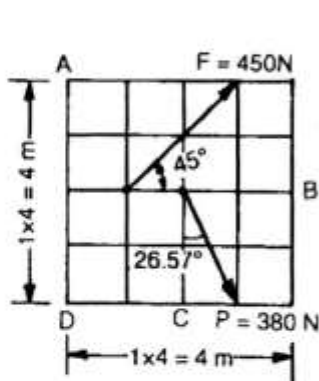
۹۵- شعاع هیدرولیک مثلث روبه‌رو، که به‌صورت کانال باز جریان دارد و عمق آن ۳ متر است، چند متر است؟



- (۱) ۰٫۷
- (۲) ۰٫۶
- (۳) ۰٫۷۵
- (۴) ۰٫۶۵

استاتیک و مقاومت مصالح:

۹۶- مقدار و جهت گشتاور برآیند نیروهای F و P حول نقطه B کدام است؟ (جهت گشتاور مثبت \curvearrowright)

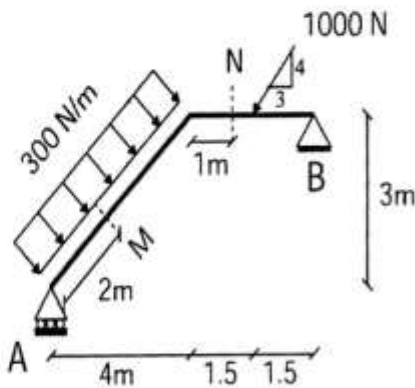


$$\tan 26.57^\circ = \frac{1}{2}$$

$$\tan 45^\circ = 1$$

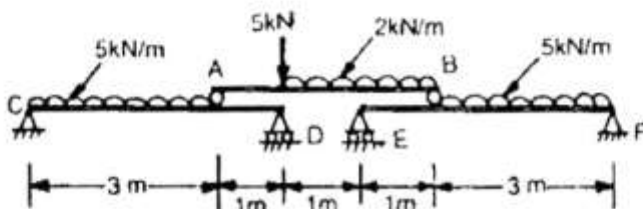
- (۱) $-675\sqrt{2} + 304\sqrt{5}$
- (۲) $-675\sqrt{2} - 304\sqrt{5}$
- (۳) $675\sqrt{2} - 304\sqrt{5}$
- (۴) $675\sqrt{2} + 304\sqrt{5}$

۹۷- مقدار و جهت نیروی محوری در مقطع M چند نیوتن است؟ (جهت نیروی محوری مثبت \rightarrow)



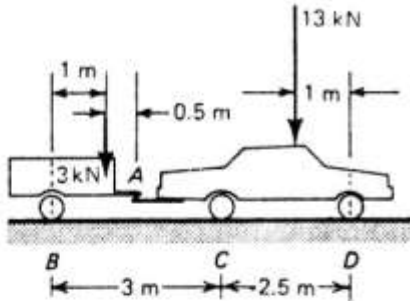
- (۱) $\leftarrow \frac{3150}{7}$
- (۲) $\rightarrow \frac{3150}{7}$
- (۳) $\leftarrow \frac{5130}{7}$
- (۴) $\rightarrow \frac{5130}{7}$

۹۸- مقدار عکس‌العمل تکیه‌گاه D بر حسب kN کدام است؟



- (۱) $\frac{71}{8}$
- (۲) $\frac{73}{8}$
- (۳) $\frac{75}{8}$
- (۴) $\frac{77}{8}$

۹۹- نیروهای واکنشی در نقاط C و D چند کیلونیوتن است؟ (خودرو و تریلر آن در نقطه A با تکیه‌گاه ساچمه‌ای



به هم متصل شده‌اند).

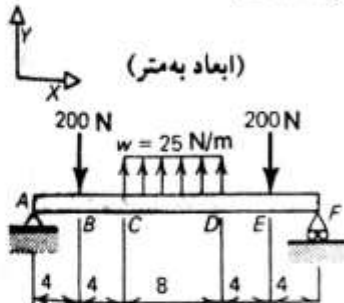
$R_D = 7/2$ $R_C = 6/8$ (۱)

$R_D = 6/8$ $R_C = 7/2$ (۲)

$R_D = 7/2$ $R_C = 8/6$ (۳)

$R_D = 8/6$ $R_C = 7/2$ (۴)

۱۰۰- معادله نیروی برشی در فاصله CD ($8 \leq x \leq 16$) کدام است؟ (تکیه‌گاه A مبدأ است)



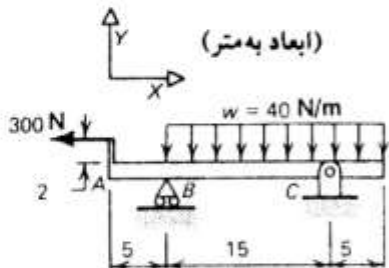
$V = 25x - 400$ (۱)

$V = 25x - 300$ (۲)

$V = 25x - 200$ (۳)

$V = 25x - 100$ (۴)

۱۰۱- مقدار و جهت عکس‌العمل تکیه‌گاه B کدام است؟



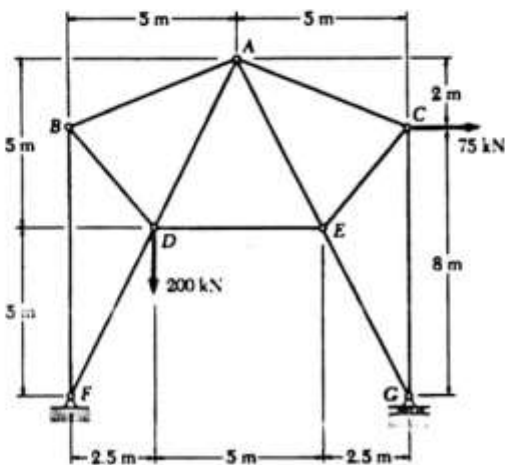
$\frac{290}{3} \downarrow$ (۱)

$\frac{290}{3} \uparrow$ (۲)

$\frac{920}{3} \downarrow$ (۳)

$\frac{920}{3} \uparrow$ (۴)

۱۰۲- نیرو در عضو DF چند کیلونیوتن است؟



$150\sqrt{5}$ (۱)

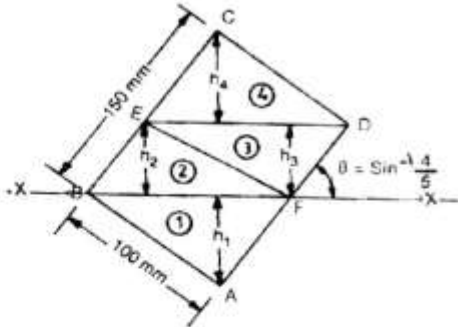
$75\sqrt{5}$ (۲)

$50\sqrt{5}$ (۳)

$25\sqrt{5}$ (۴)

۱۰۳- گشتاور اینرسی مستطیل $100\text{ mm} \times 150\text{ mm}$ نشان داده شده در شکل زیر، حول محور XX که با افق زاویه θ

می سازد، برحسب mm^4 کدام است؟ ($\theta = \sin^{-1} \frac{4}{5}$ و $BF = ED = 125\text{ mm}$ و $h_1 = h_2 = h_3 = h_4 = 60\text{ mm}$)



(۱) 12×10^6

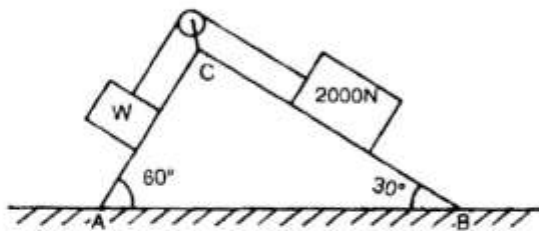
(۲) 24×10^6

(۳) 26×10^6

(۴) 48×10^6

۱۰۴- کمترین مقدار W برحسب نیوتن کدام است به طوری که مجموعه متصل به هم در حال تعادل باشد؟

(ضریب اصطکاک برای سطح تماس بین سطح AC و بلوک برابر $\frac{\sqrt{3}}{2}$ و برای سطح BC و بلوک برابر $\frac{1}{2\sqrt{3}}$ است.)



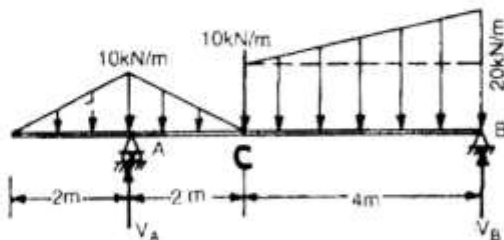
(۱) $\frac{1000}{\sqrt{3}}$

(۲) $\frac{2000}{\sqrt{3}}$

(۳) $\frac{1000}{2\sqrt{3}}$

(۴) $\frac{2000}{2\sqrt{3}}$

۱۰۵- مقدار و جهت لنگر خمشی در نقطه C برحسب kN-m کدام است؟



(۱) $\frac{400}{3}$ ↺

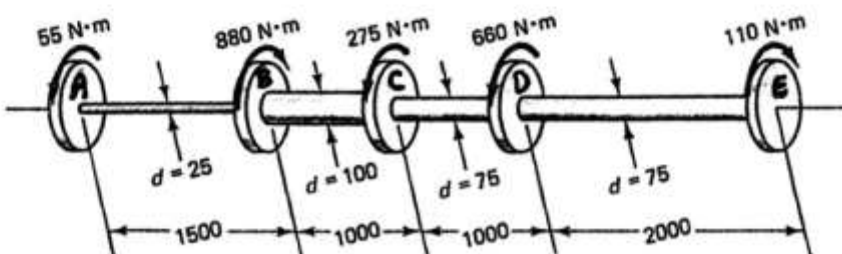
(۲) $\frac{800}{3}$ ↻

(۳) $\frac{220}{9}$ ↻

(۴) $\frac{200}{9}$ ↺

۱۰۶- حداکثر تنش برشی ایجاد شده در محور استوانه‌ای زیر، بین کدام یک از چرخ‌دنده‌ها اتفاق می افتد؟ (واحد ابعاد به

میلی‌متر است و $\pi = 3$ فرض شود.)



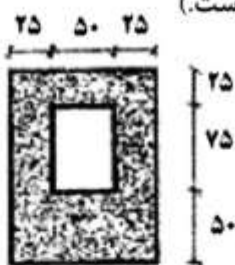
(۱) DE

(۲) CD

(۳) BC

(۴) AB

۱۰۷- لنگر خمشی مثبت مجاز برحسب کیلونیوتن متر در تیری با مقطع مطابق شکل، در صورتی که تنش فشاری مجاز ناشی از خمش برابر ۸۰ مگاپاسکال و تنش کششی مجاز ناشی از خمش ۲۰ مگاپاسکال باشد، کدام است؟ (تمامی ابعاد برحسب میلی متر است و ممان اینرسی مقطع حول تار خنثی برابر $25 \times 10^6 \text{ mm}^4$ است.)



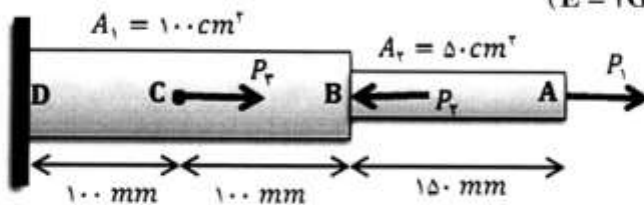
(۱) ۷

(۲) ۱۲٫۵

(۳) ۱۴

(۴) ۲۵

۱۰۸- مقدار و جهت تغییر مکان نقطه A برحسب میلی متر در میله‌ای فولادی با بارگذاری محوری $p_1 = 50 \text{ kN}$ ، $p_2 = 100 \text{ kN}$ و $p_3 = 200 \text{ kN}$ کدام است؟ ($E = 2 \text{ GPa}$)



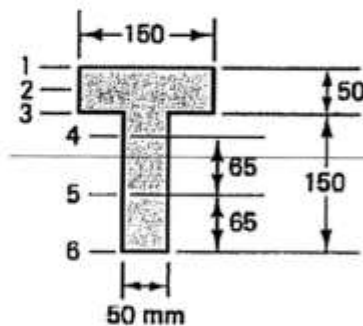
(۱) ۱/۲۵ به سمت چپ

(۲) ۱/۲۵ به سمت راست

(۳) ۲/۵ به سمت چپ

(۴) ۲/۵ به سمت راست

۱۰۹- نیروی برشی قائم 240 kN بر مقطع سپری نشان داده شده وارد می شود. ممان اینرسی مقطع حول تار خنثی تقریباً



$50 \times 10^6 \text{ mm}^4$ است. تنش برشی ماکزیمم چند مگاپاسکال است؟

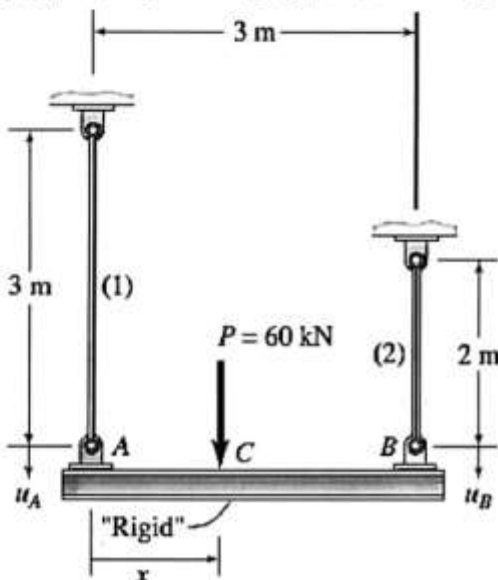
(۱) ۵۷/۳

(۲) ۵۳/۷

(۳) ۳۷/۵

(۴) ۳۵/۷

۱۱۰- تیر صلب AB به طول ۳m توسط دو میله (۱) و (۲) نگه داشته شده و در نقطه C تحت نیروی $P = 60 \text{ kN}$ قرار دارد. قطر میله‌های نگهدارنده برابر $d_1 = 25 \text{ mm}$ و $d_2 = 20 \text{ mm}$ و هر دو از فولاد ($E = 200 \text{ GPa}$) ساخته شده‌اند. صرف نظر از وزن تیر صلب AB، مقدار x برحسب متر چقدر باشد تا جابه‌جایی دو نقطه A و B باهم برابر



باشد؟

(۱) $\frac{72}{49}$

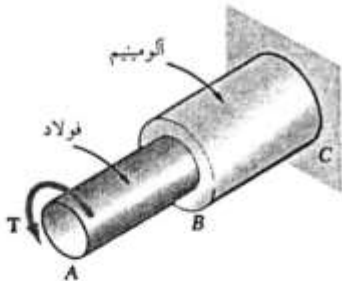
(۲) $\frac{27}{49}$

(۳) $\frac{27}{94}$

(۴) $\frac{72}{94}$

۱۱۱- میلگردان AB از فولادی با تنش برشی مجاز 100 MPa و میلگردان BC از آلیاژ آلومینیوم با تنش برشی مجاز 50 MPa ساخته شده‌اند. شعاع میلگردان BC، 50 mm و شعاع میلگردان AB، 20 mm است. بزرگترین

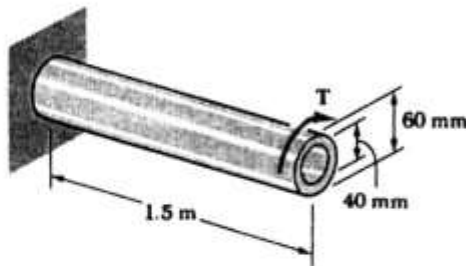
گشتاور مجاز T بر حسب کیلونیوتن متر که می‌توان بر A وارد کرد، کدام است؟



- (۱) $1/8$
- (۲) $1/6$
- (۳) $1/5$
- (۴) $1/2$

۱۱۲- زاویه پیچش ϕ در سر آزاد میلگردان توخالی (مدول برشی $G = 60\text{ GPa}$) به طول $1/5\text{ m}$ و شعاع داخلی و خارجی به ترتیب 40 mm و 60 mm که تحت اثر لنگر پیچشی $T = 65\text{ kN-m}$ قرار دارد، چند رادیان است؟

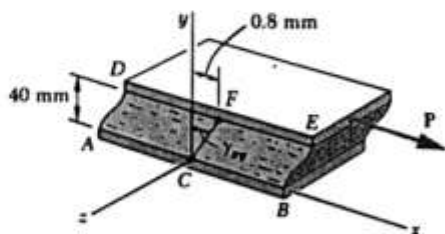
($\pi = 3$)



- (۱) $1/3$
- (۲) $1/6$
- (۳) $1/12$
- (۴) $1/18$

۱۱۳- قطعه‌ای مکعب مستطیل شکل از ماده‌ای با مدول برشی $G = 50\text{ MPa}$ از دو طرف به دو ورق افقی صلب به ابعاد $12\text{ m} \times 5\text{ m}$ محکم شده است. صفحه پایینی ثابت و صفحه بالایی تحت اثر نیروی افقی P به اندازه

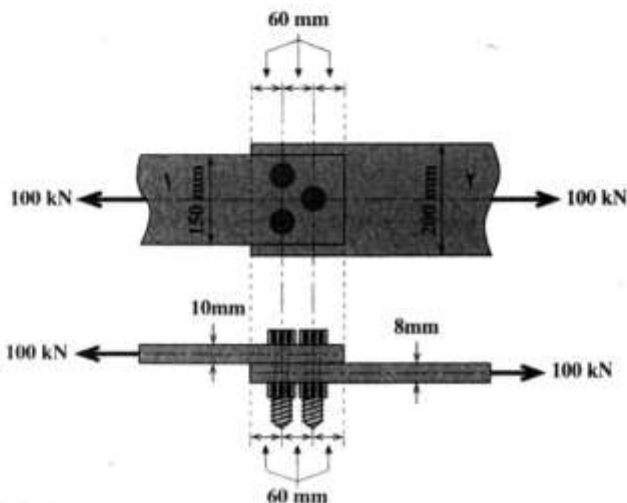
8 mm حرکت می‌کند. نیروی P چند کیلونیوتن است؟



- (۱) $0/6$
- (۲) 6
- (۳) 60
- (۴) 600

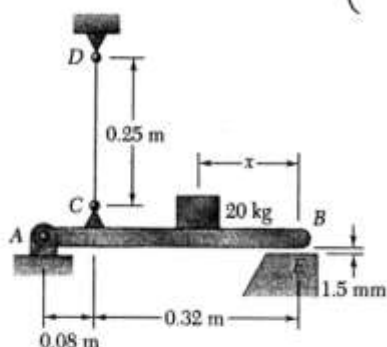
۱۱۴- دو تسمه با ۳ پرچ، هر یک به قطر 16 mm به هم متصل شده‌اند. اگر نیروی کششی هر تسمه 100 kN باشد، تنش

لهیدگی ماکزیمم در تسمه‌ها چند مگاپاسکال است؟



- (۱) 3215
- (۲) 15
- (۳) 3125
- (۴) 12

۱۱۵- قطر سیم فولادی CD برابر ۲ mm (E = ۲۰۰ GPa) طوری تنظیم شده که بدون بار وارده فاصله ۱/۵ mm بین دو انتهای B از تیر صلب ACB و نقطه تماس E وجود داشته باشد. فاصله x چند متر باشد تا وقتی بار ۲۰ kg روی تیر فرار گیرد باعث تماس بین E و B شود؟ (π = ۳, g = ۱۰ m/s²)



(۱) ۰/۱۱۲

(۲) ۰/۱۲۱

(۳) ۰/۲۱۱

(۴) ۰/۲۱۲

انتقال حرارت:

۱۱۶- توزیع دما در یک لحظه خاص در فضا به صورت $T(x,y,z) = ۲x^۳ + y^۳ - z^۳$ است. کدام مورد نشان دهنده ناحیه‌ای از فضا است که در این لحظه، دما با زمان تغییر نمی‌کند؟ (k ثابت و q^* وجود ندارد)

(۲) $z = ۳x + ۲y$

(۱) $z = ۲x + y$

(۴) $z = \frac{x}{۲} + y$

(۳) $z = ۶x - ۲y$

۱۱۷- مقاومت گرمای هدایتی در یک استوانه توخالی کدام است؟

(۲) $\frac{۲\pi kL}{\ln \frac{r_۲}{r_۱}}$

(۱) $\frac{۲k}{۲\pi L(r_۲ - r_۱)}$

(۴) $\frac{\ln \frac{r_۲}{r_۱}}{۲\pi kL(r_۲ - r_۱)}$

(۳) $\frac{\ln \frac{r_۲}{r_۱}}{۲\pi kL}$

۱۱۸- شعاع بحرانی لازم در یک کره، کدام است؟

(۴) $\frac{۲h}{۲k}$

(۳) $\frac{۲k}{h}$

(۲) $\frac{k}{۲h}$

(۱) $\frac{h}{k}$

۱۱۹- ضریب انتقال حرارت چگالش برای N لوله، با کدام مورد به ضریب انتقال حرارت چگالش فیلمی جریان بخار، ارتباط داده شده است؟

(۴) $\frac{h}{N^\alpha}$

(۳) $\frac{N^\alpha}{h}$

(۲) $\frac{\alpha h}{N}$

(۱) $N(h)^\alpha$

۱۲۰- ضریب نفوذ حرارتی کدام است؟

(۴) $\frac{C_p \rho}{k}$

(۳) $\frac{k C_p}{\rho}$

(۲) $\frac{k}{\rho C_p}$

(۱) $\frac{h C_p}{kh}$

۱۲۱- معادله انتقال حرارت دو بعدی پایدار و بدون چشمه حرارتی کدام است؟

$$\frac{\partial^2 T}{\partial x^2} + \frac{\partial^2 T}{\partial y^2} = q^* \quad (2)$$

$$\frac{\partial^2 T}{\partial x^2} + \frac{\partial^2 T}{\partial y^2} = 0 \quad (1)$$

$$\frac{\partial T}{\partial t} = \frac{\partial^2 T}{\partial x^2} - \frac{\partial^2 T}{\partial y^2} - \left(\frac{\partial T}{\partial x} + \frac{\partial T}{\partial y} \right) \quad (4)$$

$$\frac{\partial^2 T}{\partial x^2} + q^* = \frac{\partial^2 T}{\partial y^2} \quad (3)$$

۱۲۲- ضخامت لایه مرزی جریان آرام در صفحه‌ای به طول ۵ متر و رینولدز ۲۵۰۰ کدام است؟

$$\frac{1}{5} \quad (1)$$

$$\frac{1}{4} \quad (2)$$

$$\frac{1}{3} \quad (3)$$

$$\frac{1}{2} \quad (4)$$

۱۲۳- نقش اصلی بافل‌ها در مبدل حرارتی کدام است؟

- (۱) پخش جریان و توزیع جریان چند فازی
 (۲) توزیع افت فشار و افزایش انتقال گرما
 (۳) استحکام سازه و نگهداری تیوب‌ها
 (۴) کاهش رسوب و کاهش سرعت جریان گردابه‌ای

۱۲۴- از نظر مفهومی، کدام حالت برای عایق کاری لوله‌های بخار سوپر هیت مناسب است؟

- (۱) ضخامت بیشتر از شعاع بحرانی، کم حجم، سبک
 (۲) ضخامت کمتر از شعاع بحرانی، تخلخل بالا، ارزان
 (۳) ضخامت متناسب و توجه به شعاع بحرانی، تخلخل بالا و قیمت مناسب
 (۴) ضخامت مساوی با شعاع بحرانی، آب‌گریز، ارزان و کم حجم

۱۲۵- پشت یک صفحه فلزی، کاملاً عایق و جلوی آن در معرض جریان حرارتی $900 \frac{W}{m^2}$ است که آن را جذب می‌کند.

ضریب جابه‌جایی بین صفحه و هوا $12 \frac{W}{m^2 K}$ است. اگر دمای هوا $24^\circ C$ باشد، دمای صفحه تحت شرایط دائم

چند درجه سانتی‌گراد است؟

$$41 \quad (1)$$

$$55 \quad (2)$$

$$67 \quad (3)$$

$$99 \quad (4)$$

۱۲۶- توزیع دما در یک دیواره ساده در حالت دائم و بدون منبع حرارتی به صورت زیر است. در ارتباط با ضریب هدایت

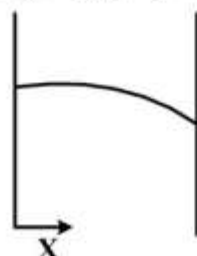
دیواره (k) کدام مورد صحیح است؟

(۱) ثابت است.

(۲) با افزایش X کم می‌شود.

(۳) با افزایش X زیاد می‌شود.

(۴) توزیع حرارت تابع درجه ۲ از k است.



۱۲۷- یک پره حلقوی با شعاع داخلی ۱cm و شعاع خارجی ۲cm و ضخامت ۱mm موجود است. $T_b = 125^\circ\text{C}$ و

$T_\infty = 25^\circ\text{C}$ است. اگر $h = \frac{10\text{ W}}{\text{m}^2\text{C}}$ و بازدهی ۹۰٪ باشد، نرخ انتقال حرارت از پره به محیط چند وات است؟

($\pi = 3$ فرض شود)

(۱) ۱/۷

(۲) ۲/۵

(۳) ۲/۹

(۴) ۴/۲

۱۲۸- جسمی به ضخامت 10 cm ($k = 20 \frac{\text{W}}{\text{m}^\circ\text{C}}$) و منبع تولید انرژی $20 \frac{\text{kW}}{\text{m}^3}$ را در معرض سیالی با ضریب جابه‌جایی

$h = 100 \frac{\text{W}}{\text{m}^2\text{C}}$ قرار داده‌ایم. ماکزیمم تغییرات دمای حاصل چند درجه سانتی‌گراد است؟

(۱) ۲۵

(۲) ۳۵

(۳) ۴۵

(۴) ۵۵

۱۲۹- پره ایدئال کدام است؟

(۱) پره‌ای با سطح زیاد برای انتقال بیشتر حرارت

(۲) پره‌ای با طول و عرض برابر و ضریب هدایت بالا

(۳) پره‌ای با محیط بسیار زیاد و سطح مقطع زیاد و ضریب جابه‌جایی متناسب

(۴) پره‌ای که در محیطی با ضریب جابه‌جایی کم، ضریب هدایت بالا و سطح بهینه به کار رود.

۱۳۰- سطح یک منبع گرما با ۳ عایق با ضخامت یکسان و ضریب هدایت گرمایی k_1 ، k_2 و k_3 پوشیده می‌شود.

ترتیب لایه‌گذاری کدام باشد؟ ($k_3 < k_2 < k_1$ است.)

(۱) فرقی ندارد. (۲) لایه k_1 روی سطح باشد.

(۳) لایه k_3 روی سطح منبع باشد. (۴) لایه k_1 روی سطح، k_2 وسط و k_3 بیرون باشد.

۱۳۱- در شکل زیر، $T_1 = T_3 = 60^\circ\text{C}$ ، $T_\infty = 30^\circ\text{C}$ ، $h = 200 \frac{\text{W}}{\text{m}^2\text{C}}$ و $k = 2 \frac{\text{W}}{\text{m}^2\text{C}}$ و $\Delta x = \Delta y = 1\text{cm}$ است.

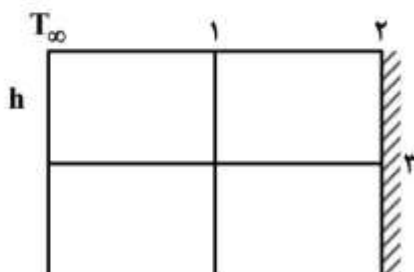
درجه حرارت نقطه ۲ کدام است؟

(۱) ۵۵

(۲) ۵۰

(۳) ۴۵

(۴) ۴۰



۱۳۲- یک گلوله فلزی تا دمای 300°C حرارت داده می‌شود. با توجه به تحلیل ظرفیت کلی

(Lumped capacitance)، در کدام حالت گلوله در هوا دیرتر سرد می‌شود؟

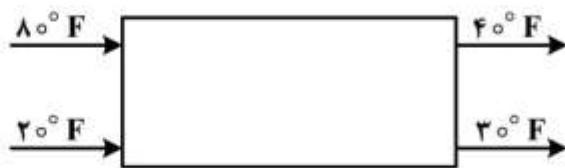
(۱) گلوله با حجم کمتر (۲) گلوله از جنس با چگالی بیشتر

(۳) گلوله از جنس با چگالی کمتر (۴) گلوله از جنس با گرمای ویژه کمتر

۱۳۳- کره کامل با مساحت A_1 ، به طور هم مرکز در داخل نیم کره ای با مساحت $A_2 = 2A_1$ قرار گرفته است. F_{21} چقدر است؟

- (۱) $\frac{1}{4}$
- (۲) $\frac{1}{2}$
- (۳) ۱
- (۴) ۲

۱۳۴- راندمان حرارتی سیال گرم کننده یک مبدل حرارتی به صورت زیر، کدام است؟



- (۱) ۱۶٪
- (۲) ۲۵٪
- (۳) ۶۶٪
- (۴) ۸۴٪

۱۳۵- بر روی دو سمت صفحه مسطح فلزی، سیال گرم و سرد با ضرایب انتقال حرارت h و $2h$ در جریان است. اگر ضخامت صفحه ناچیز باشد، ضریب انتقال حرارت کلی این صفحه بین دو سیال گرم و سرد کدام است؟

- (۱) $\frac{h}{3}$
- (۲) $\frac{h}{2}$
- (۳) $\frac{3}{2}h$
- (۴) $\frac{2}{3}h$

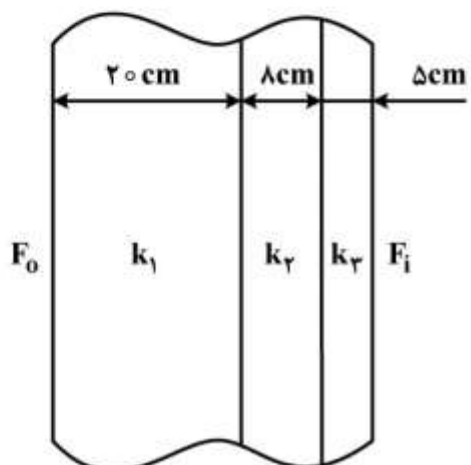
مجموعه دروس تخصصی تأسیسات حرارتی و برودتی (حرارت مرکزی با آب و هوای گرم، تهویه مطبوع تابستانی، سیستم‌های کنترل تأسیسات):

۱۳۶- با افزایش دمای هوای سرد زمستانی در کوره هوای گرم تمام هوای تازه، دمای تر هوای خروجی و رطوبت نسبی آن به ترتیب چه تغییری می‌کند؟

- (۱) Twb افزایش - RH کاهش
- (۲) Twb افزایش - RH افزایش
- (۳) Twb افزایش - RH ثابت
- (۴) هر دو ثابت می‌مانند.

۱۳۷- مقدار ضریب کلی انتقال حرارت برای دیوار زیر، تقریباً چند $\frac{W}{m^2 \cdot ^\circ C}$ است؟ فرض کنید $F_i = 10 \frac{W}{m^2 \cdot ^\circ C}$

$$F_0 = 20 \frac{W}{m^2 \cdot ^\circ C}, k_1 = 0.8 \frac{W}{m \cdot ^\circ C}, k_2 = 0.4 \frac{W}{m \cdot ^\circ C} \text{ و } k_3 = 1 \frac{W}{m \cdot ^\circ C} \text{ (باشد)}$$



- (۱) ۱
- (۲) ۱/۵
- (۳) ۲
- (۴) ۲/۵

۱۳۸- مقدار تعویض هوای مورد نیاز (هوای تازه) برای دفتر کار عمومی با ابعاد طول ۵ متر، عرض ۴ متر و ارتفاع ۳ متر،

تعداد ۱۰ نفر پرسنل و مقدار تعویض هوای $n = 4 \frac{1}{hr}$ ، چند مترمکعب در ساعت است؟

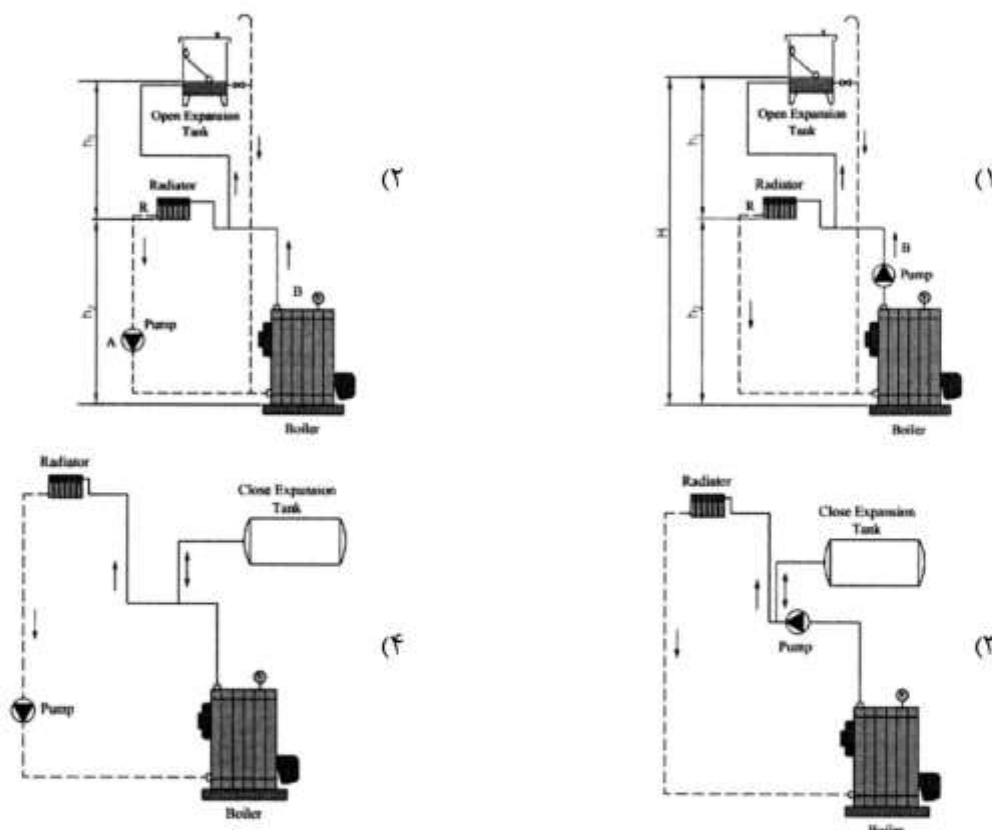
(۱) ۱۸۰

(۲) ۲۰۰

(۳) ۲۴۰

(۴) ۲۸۰

۱۳۹- با توجه به فلودیگرامهای زیر، کدام روش اتصال مخزن انبساط براساس محل پمپ سیرکولاسیون مناسب تر است؟



۱۴۰- توان هیدرولیکی (خروجی) پمپ سیرکوله‌ای یک اسب بخار است. در صورتی که بخواهیم حداقل هد پمپ ۴۵ متر

باشد، حداکثر دبی حجمی آب، چند لیتر در دقیقه می‌شود؟ $(\gamma_{H_2O} = 10000 \frac{kg}{m^3 s^2} \text{ آب})$

(۱) ۴۵

(۲) ۷۵

(۳) ۱۰۰

(۴) ۱۳۳

۱۴۱- یک الکتروپمپ ۳۰۰۰ دور در دقیقه دارای هد ۲۰ متر ستون آب و دبی ۳۰ مترمکعب در ساعت است.

در صورتی که دبی نصف شود (با کاهش دور)، هد کل آن چند متر ستون آب خواهد شد؟

(۲) ۱۵

(۱) ۴۰

(۴) ۵

(۳) ۱۰

۱۴۲- با توجه به بوشن‌های مخزن دو جداره آب گرم مصرفی، در صورتی که ورودی آب شهری از بوشن شماره ۱ باشد، لوله ورودی دیگ به مخزن دو جداره، از کدام بوشن می‌تواند باشد؟



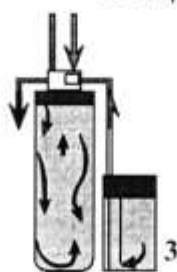
(۱) ۲

(۲) ۳

(۳) ۶

(۴) ۷

۱۴۳- با توجه به جریان در سختی‌گیر اتوماتیک FRP شکل زیر، کدام مرحله کار در سختی‌گیر در حال انجام است؟



(۱) سیکل سرویس

(۲) سیکل احیا

(۳) سیکل شستشوی معکوس

(۴) سیکل شستشوی سریع

۱۴۴- در لوله‌ای به قطر ۴ اینچ (قطر داخلی و نامی تقریباً برابر) (سطح مقطع لوله 81 cm^2)، آب گرم با دمای 60°C درجه سانتی‌گراد و با سرعت $1/56$ متر بر ثانیه جریان دارد. دبی حجمی سیال در لوله چند گالن در دقیقه است؟

(۴) ۸۰۰

(۳) ۷۵۸

(۲) ۲۰۰

(۱) ۱۲۶

۱۴۵- کدام عامل، در انتخاب ظرفیت سختی‌گیر مؤثر نیست؟

(۱) سختی آب

(۲) نرخ جریان (دبی) دستگاه

(۳) غلظت آب نمک احیا

(۴) تعداد دفعات احیای روزانه یا هفتگی

۱۴۶- کدام عامل، در انتخاب ظرفیت مشعل مؤثر نیست؟

(۱) نوع و زاویه پاشش نازل

(۲) نوع و ارزش گرمایی سوخت

(۳) ظرفیت گرمایی دیگ

(۴) ارتفاع محل نصب مشعل از سطح دریا

۱۴۷- ظرفیت گرمایی کوره هوای گرم با 100% هوای تازه سالن کارخانه‌ای (با تعویض هوای ۶ بار در ساعت)، با ابعاد $6 \times 10 \times 20$ مترمکعب و با اختلاف دمایی داخل و خارج 50°C درجه سلسیوس، چند کیلووات است؟

(۱) ۲۴

(۲) ۷۲

(۳) ۱۲۰

(۴) ۲۴۰

۱۴۸- بار گرمایی کوره هوای گرمی برای سوله‌ای با ابعاد $10 \times 20 \times 50$ مترمکعب، با دمای طرح داخل 18°C و دمای طرح

خارج 4°C با دبی هوای کل $20 \frac{\text{m}^3}{\text{s}}$ که 20% درصد هوای تازه استفاده شده است، چنانچه دمای هوای گرم 45°C

و گرمای ویژه حجمی هوا $1200 \frac{\text{W}}{\text{m}^3 \cdot ^\circ \text{C}}$ باشد، تلفات گرمایی ساختمان چند kW است؟

(۲) ۷۵۴

(۱) ۶۴۸

(۴) ۱۱۷۶

(۳) ۸۸۸

۱۴۹- کدام یک، از توصیه‌های اجرایی خط رانش پمپ زمینی نیست؟

- (۱) شیر یک طرفه یا شیر خودکار به منظور جلوگیری از برگشت جریان و ضربه قوچ و پدیده سرج
- (۲) لوله خط رانش بایستی ۵ تا ۱۰ برابر قطر نامی به صورت مستقیم اجرا شود.
- (۳) استفاده از شیر فلکه کف فلزی در خروجی در صورت نیاز به کنترل دبی آب ورودی
- (۴) استفاده از تبدیل هم‌مرکز برای کاهش سرعت جریان ترک‌کننده از پمپ

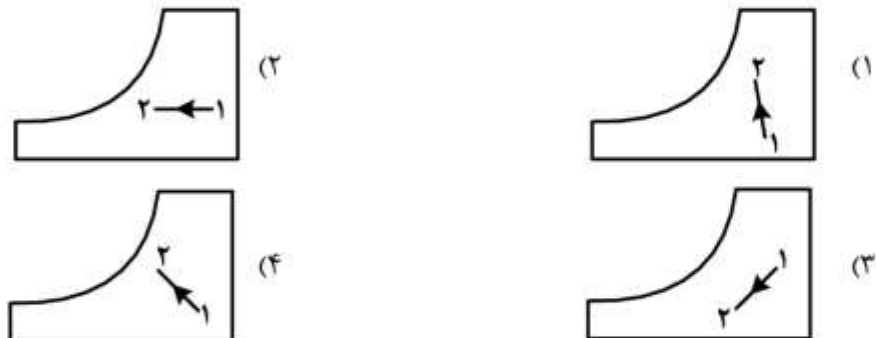
۱۵۰- ساختمان مسکونی دارای ۵ طبقه که در هر طبقه ۲ واحد موجود است و زیربنای گرمایی هر واحد ۱۰۰ مترمربع

است، به روش محاسبات سرانگشتی دبی حجمی پمپ گردشی (سیرکولاتور) سیستم گرمایش، چند GPM است؟

- (۱) ۵۰ (۲) ۶۰ (۳) ۲۵ (۴) ۳۵

۱۵۱- هدف از تهویه مطبوع کدام است؟

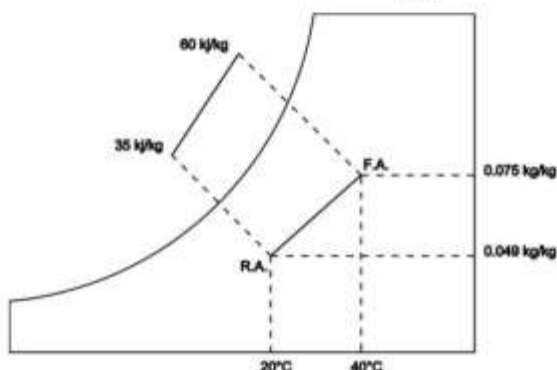
- (۱) کنترل سرعت جریان هوا، مقدار رطوبت، دمای خشک و دمای تر
 - (۲) کنترل دمای خشک، دمای مرطوب، رطوبت نسبی و تمیزی هوا
 - (۳) کنترل رطوبت نسبی، دمای خشک مؤثر هوا، هوای تازه و تمیزی هوا
 - (۴) کنترل سرعت جریان هوا، دمای خشک مؤثر هوا، رطوبت نسبی هوا و هوای تازه فیلتر شده
- ۱۵۲- با توجه به نمودارهای زیر، کدام فرایند، نشان‌دهنده فرایند دستگاه روف تاپ پکیج است؟



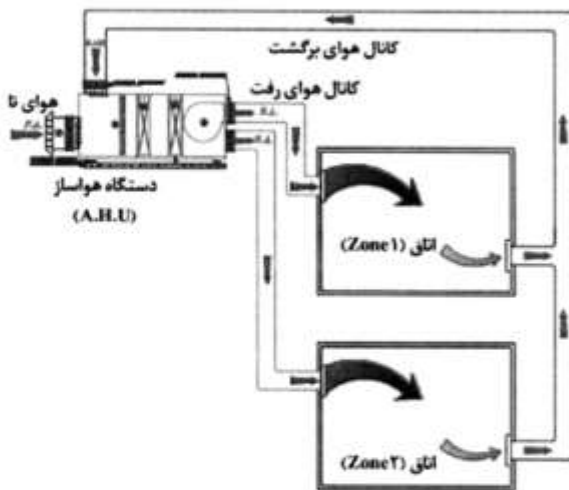
۱۵۳- اثر تبرید RE، نشان‌دهنده گرمای کدام قسمت سیکل تبرید است؟

- (۱) مقدار گرمایی که در سیکل تبرید به ازای هر کیلوگرم جریان مبرد دفع می‌شود.
 - (۲) مقدرا گرمایی که توسط کندانسور به ازای هر کیلوگرم جریان مبرد دفع می‌شود.
 - (۳) مقدار گرمایی که به ازای هر کیلوگرم جریان مبرد از خارج وارد سیکل تبرید می‌شود.
 - (۴) مقدار گرمای جذب‌شده در اواپراتور منتهای مقدار گرمای دفع‌شده در کندانسور به ازای هر کیلوگرم جریان مبرد
- ۱۵۴- مقدار ۶۰۰۰ cfm هوای برگشتی با دمای خشک ۲۰°C با ۱۲۰۰ cfm هوای تازه با دمای خشک ۴۰°C مطابق

نمودار زیر، مخلوط می‌شوند. آنتالپی هوای مخلوط ورودی به هواساز، چند $\frac{kJ}{kg}$ خواهد بود؟



- (۱) ۵۵
(۲) ۳۹
(۳) ۳۲
(۴) ۵۵



۱۵۵- با توجه به شکل روبه‌رو، نوع سیستم به‌کاررفته کدام است؟

- (۱) سیستم تمام هوا - یک کانالی با حجم هوای ثابت CAV
- (۲) سیستم تمام هوا - یک کانالی با حجم هوای ثابت VAV
- (۳) سیستم تمام هوا - دو کانالی با حجم هوای ثابت CAV
- (۴) سیستم هوا-آب دو کانالی با حجم هوای ثابت VAV

۱۵۶- وجود هوا در سیستم تبرید سبب کدام مورد می‌شود؟

- (۱) افزایش اثر تبرید
 - (۲) اکسید کردن روغن کمپرسور
 - (۳) کاهش دبی جرمی مبرد
 - (۴) گرفتگی در لوله موین
- ۱۵۷- در چیلرهای تراکمی با کنداسور آبی نسبت به کنداسور هوایی همیشه بالاتر است.
- (۱) ضریب عملکرد COP
 - (۲) دمای اواپراتور
 - (۳) فشار کنداسور
 - (۴) فشار اواپراتور

۱۵۸- کدام وسیله سرعت مبرد را افزایش می‌دهد؟

- (۱) لوله مسی U یا Sump
- (۲) رایزر دو لوله‌ای مکش
- (۳) رایزر دو لوله‌ای رانش
- (۴) اکومولاتور مکش

۱۵۹- در سیکل چیلر ایزوربشن، مکش پمپ مایع مبرد از کدام قسمت است؟

- (۱) ژنراتور
- (۲) ایزوربر
- (۳) اواپراتور
- (۴) کنداسور

۱۶۰- کدام مورد از عوامل موثر در انتخاب دریچه نیست؟

- (۱) اختلاف دما
- (۲) پرتاب یا شعاع انتشار Throw
- (۳) سرعت خروجی یا سرعت فیس
- (۴) معیار سر و صدا Noise Criteria

۱۶۱- در یک سیستم تهویه مطبوع، هواساز با یک الکتروفن بکوارد به توان ترمزی 80 bhp و ظرفیت هوادهی

20000 cfm با سرعت دورانی 3000 rpm موجود است. در صورتی که سرعت دورانی را به 1500 rpm

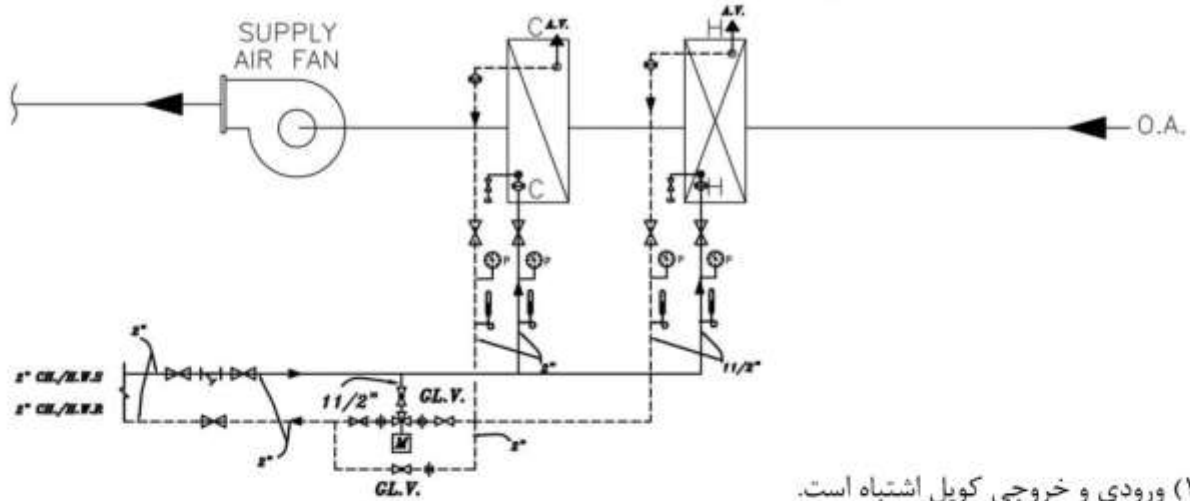
برسانیم، توان ترمزی الکتروفن و ظرفیت هوادهی فن کدام مورد خواهد شد؟

- (۱) $5000 \text{ cfm} - 60 \text{ bhp}$
- (۲) $10000 \text{ cfm} - 40 \text{ bhp}$
- (۳) $20000 \text{ cfm} - 20 \text{ bhp}$
- (۴) $10000 \text{ cfm} - 10 \text{ bhp}$

۱۶۲- کدام یک، از روش‌های متداول برای پخش هوای رفت نیست؟

- (۱) سیستم‌های پخش پیرامونی
- (۲) سیستم‌های پخش سقفی
- (۳) سیستم‌های پخش گریل‌دار
- (۴) سیستم‌های پخش میان‌دیواری

۱۶۳- با توجه به فلودیاگرام هواساز زیر، چه مشکلی در دیاگرام وجود دارد؟



(۱) ورودی و خروجی کویل اشتباه است.

(۲) ترکیب کویل سرمایی و گرمایی و استفاده از سیستم دولوله‌ای اشتباه است.

(۳) محل قرارگیری شیر برقی تدریجی در برگشت درست نیست.

(۴) دیاگرام ترسیمی از نظر فنی قابل اجراست و مشکلی وجود ندارد.

۱۶۴- در کدام نوع چیلر، به برج خنک کننده نیازی نیست؟

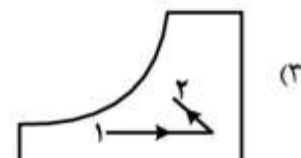
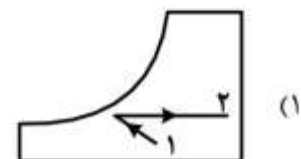
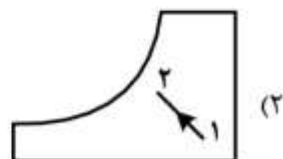
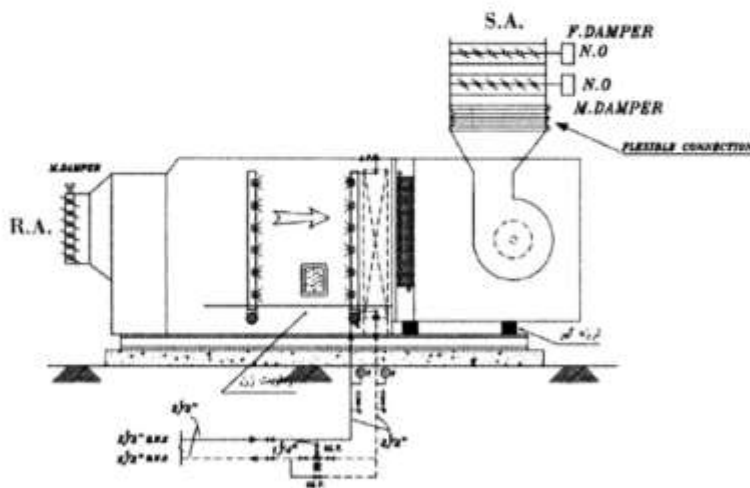
(۲) چیلر تراکمی با کندانسور آبی

(۱) چیلر ابزورپشن تک اثره

(۴) چیلر تراکمی با کندانسور تبخیری و هوایی

(۳) چیلر تراکمی با کندانسور آبی و هوایی

۱۶۵- نمودار سایکرومتریک دستگاه تهویه مطبوع زنت نشان داده شده، در حالت تابستانی کدام است؟



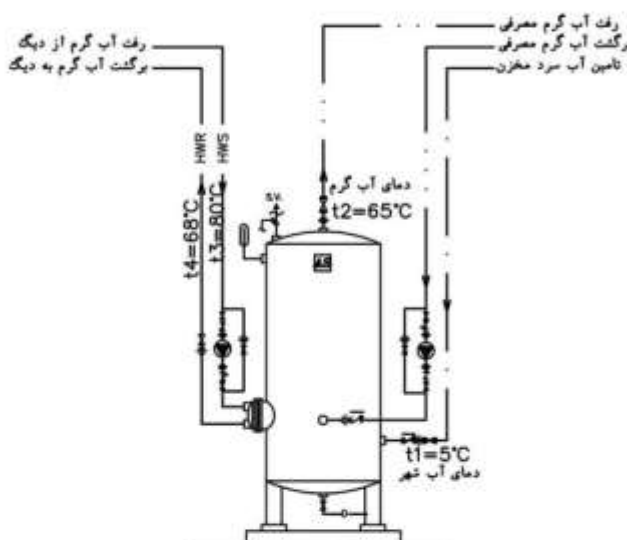
۱۶۶- ترموستات قطع و وصل زمستانی ترموستاتی است که با:

- (۱) کاهش درجه حرارت، مقاومت آن کم می‌شود.
- (۲) افزایش درجه حرارت، کنتاکت‌های آن وصل می‌شود.
- (۳) افزایش درجه حرارت، کنتاکت‌های آن قطع می‌شود.
- (۴) کاهش درجه حرارت، کنتاکت‌های آن وصل می‌شود.

۱۶۷- در ترانس دیوسر فشار، تغییرات فشار به تغییرات در PLC تبدیل می‌شود.

- (۱) مقاومت
- (۲) دما
- (۳) ولتاژ
- (۴) جریان

۱۶۸- با توجه به مخزن کویلی زیر، پمپ دیگ به مخزن کویلی از چه ترموستاتی فرمان می‌گیرد؟



- (۱) ترموستات مستغرق (اکواستات) نصب در مخزن کویلی
- (۲) ترموستات جداری بر روی لوله رفت آب گرم مصرفی
- (۳) ترموستات جداری بر روی لوله برگشت دیگ
- (۴) ترموستات جداری بر روی لوله رفت دیگ

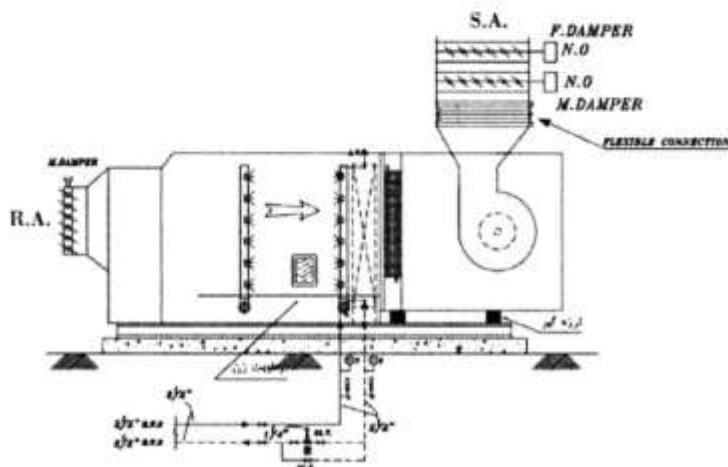
۱۶۹- برای کنترل سطح آب در دیگ بخار، از چه نوع کنترل‌کننده‌ای استفاده می‌شود؟

- (۱) الکترودی
- (۲) مکانیکی
- (۳) میکروسوئیچی
- (۴) جیوه‌ای یا کله‌گاو

۱۷۰- در یک سیستم کنترلی، در صورتی که تغییرات ورودی از تغییرات خروجی تبعیت نکنند، آن سیستم کنترل چه نام دارد؟

- (۱) بسته
- (۲) باز
- (۳) انتگرالی
- (۴) تفاضلی

۱۷۱- در ایرواشر نشان داده شده کنترل رطوبت معمولاً چگونه انجام می‌پذیرد؟



- (۱) تغییرات دبی F.A.
- (۲) تغییرات دبی R.A.
- (۳) نصب اینورتر بر روی الکتروپمپ
- (۴) نصب اینورتر بر روی الکتروفن

۱۷۲- در راه‌اندازی غیرمستقیم کمپرسور به روش PUMP OUT، کمپرسور به ترتیب توسط کدام وسیله روشن و

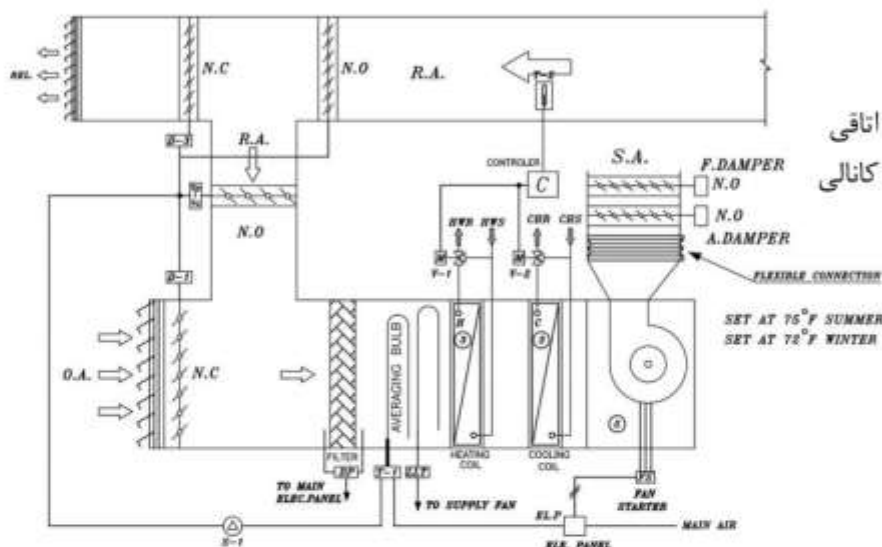
توسط کدام وسیله خاموش می‌شود؟

- (۱) ترموستات هوا و آب برگشتی - کلید کنترل فشار کم
- (۲) ترموستات هوا و آب برگشتی - کلید کنترل فشار روغن
- (۳) ترموستات هوای برگشتی - کلید کنترل فشار روغن
- (۴) ترموستات آب برگشتی - کلید کنترل فشار کم

۱۷۳- یک کندانسور هوایی دارای ۴ عدد فن است و حداقل فشار مجاز تقطیر ۱۰۰ psig و حداکثر فشار مجاز تقطیر ۳۲۰ psig است. دیفرنشیل قطع و وصل چقدر است؟

- (۱) ۴۰
- (۲) ۴۵
- (۳) ۵۰
- (۴) ۵۵

۱۷۴- با توجه به نقشه سیستم کنترلی هواساز نشان داده شده، که مجهز به شیر موتوری سه راهه تدریجی است، از چه سیستم کنترل کننده حفاظتی در مسیر هوای رفت استفاده شده است؟

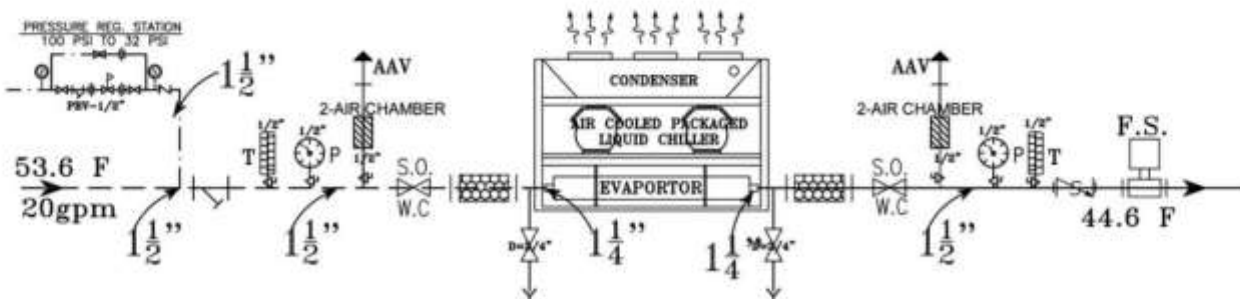


- (۱) کنترل کننده اختلاف فشار
- (۲) دمپر آتش با فیوز گرمایی
- (۳) ترموستات تدریجی کاپیلاری اتاقی
- (۴) ترموستات تدریجی کاپیلاری کانالی

۱۷۵- در کنترل حداقل هوای تازه به دستگاه هواساز، کدام کنترل کننده مناسب تر (دقیق تر) است؟

- (۱) کنترل کننده مقدار CO_۲ و دمپر هوای تازه و دمپر هوای تخلیه
- (۲) کنترل کننده مقدار CO یا CO_۲ و دمپر اتوماتیک هوای تازه و تخلیه
- (۳) دمپر موتور با فنر برگشت و ترموستات هوای تازه
- (۴) ترموستات تدریجی دو فصلی و دمپر هوای تازه

• با توجه به دیاگرام مینی چیلر زیر، به سؤالات ۱۷۶ تا ۱۷۸ پاسخ دهید.



۱۷۶- در شرایط عادی اولین شرط راه اندازی کمپرسورها از کدام قسمت فرمان می گیرد (کمپرسورها با کدام وسیله اینترلاک شده اند)؟

- (۱) فلوسوییچ
- (۲) ترموستات آنتی فریز
- (۳) پمپ سیرکولاسیون
- (۴) ترموستات آب برگشت چیلر

- ۱۷۷- تغذیه آب جبرانی مدار با مخزن انبساط بسته، توسط چه وسیله‌ای کنترل می‌شود؟
 (۱) کلید کنترل فشار پایین سیال مدار
 (۲) شیر برقی با کنترل فشار سیال مدار
 (۳) شیر فشارشکن و کنترل فشار خروجی
 (۴) کلید کنترل فشار پایین سیال در مخزن انبساط بسته
- ۱۷۸- کدام مورد سبب عمل کردن آنتی فریز می‌شود؟
 (۱) ظرفیت برودتی سیستم بیش از حد نیاز باشد.
 (۲) کاهش بیش از حد فشار در قسمت کم فشار سیستم
 (۳) دبی جریانی آب اویراتور از مقدار مینیمم تعیین شده کمتر شود یا ترموستات آب برگشتی عمل نکند.
 (۴) همه موارد
- ۱۷۹- کدام مورد نقش کلید گریز از مرکز را انجام می‌دهد؟
 (۱) خازن راه‌انداز
 (۲) اورلود یا بی‌متال
 (۳) کنترل فشار هوا در مشعل گازی
 (۴) کنترل فشار گاز در مشعل گازی
- ۱۸۰- در رله مشعل‌های گازی، کلید فشار هوا A.P.S به کدام پایه‌های رله وصل می‌شود؟
 (۱) ۵-۴ (۲) ۶-۵ (۳) ۷-۵ (۴) ۷-۶

مجموعه دروس تخصصی مکانیک خودرو (مولد قدرت، انتقال قدرت، برق خودرو، سوخت‌رسانی، شاسی و بدنه):

- ۱۸۱- با توجه به اینکه تبخیر بنزین باک و کاربراتور برای محیط‌زیست خطرناک است، برای کاهش مقدار مصرف سوخت در استاندارد یورو ۴ استفاده از کدام عضو الزامی است؟
 (۱) سوپاپ PCV
 (۲) سوپاپ ترمو والو
 (۳) کنیستر (canister)
 (۴) مبدل کاتالیزور (catalyzer)
- ۱۸۲- اگر دنده‌های جعبه‌دنده اتوماتیک در حرکت سربالا زودتر از موقع تعویض شود، عیب از کدام مدار است؟
 (۱) گاز (۲) گاورنر (۳) آکومولاتور (۴) مدولاتور
- ۱۸۳- عامل اصطکاک موتور در حالت سرد نسبت به حالت نرمال کدام است؟
 (۱) عدم روغن کاری
 (۲) عدم تبخیر کامل سوخت
 (۳) زیاد بودن فشار احتراق
 (۴) لرزش موتور در حالت سرد
- ۱۸۴- عوامل مؤثر در افزایش راندمان حجمی موتور کدام است؟
 (۱) کاهش دمای هوای ورودی و کاهش نسبت تراکم
 (۲) کاهش دمای هوای ورودی و افزایش نسبت تراکم
 (۳) افزایش دمای هوای ورودی و کاهش نسبت تراکم
 (۴) افزایش دمای هوای ورودی و افزایش نسبت تراکم
- ۱۸۵- سطح محصور بین منحنی‌های تراکم و کار دیاگرام فشار - حجم عملی موتورهای احتراق پیستونی چه نام دارد؟
 (۱) کار داخلی موتور
 (۲) کار سر میل لنگ
 (۳) توان داخلی موتور
 (۴) توان سر میل لنگ
- ۱۸۶- کدام موتور دارای تغییرات زیاد در سرعت و گشتاور است؟
 (۱) شکل V
 (۲) شکل W
 (۳) تک سیلندر
 (۴) چهار سیلندر
- ۱۸۷- با افزایش دو برابری لقی یا تاقان، حجم روغن داخل آن چند برابر می‌شود؟
 (۱) دو (۲) سه (۳) چهار (۴) پنج

۱۸۸- اگر در سرعت ۹۰ کیلومتر در ساعت خودرو، دور موتور ۳۰۰۰ دور در دقیقه باشد، در هر ثانیه هر سوپاپ چند بار باز و بسته می‌شود؟ (موتور چهارزمانه)

- (۱) ۲۰ (۲) ۲۵ (۳) ۳۰ (۴) ۳۵

۱۸۹- ارتعاش گیر میل‌لنگ در کدام موتور کاربرد دارد؟

- (۱) رادیال (۲) دیزل چهار زمانه
(۳) V شکل ۸ سیلندر (۴) ردیفی با تعداد سیلندر زیاد

۱۹۰- اگر در خودروی دارای گیربکس اتوماتیک تیپ‌ترونیک، با آزاد کردن پدال گاز سرعت افزایش پیدا کند، قطعه معیوب کدام است؟

- (۱) سنسور دور موتور (۲) سنسور درجه گاز
(۳) میکروسوییچ پدال ترمز (۴) کلاچ یک‌طرفه تورگ کنورتور

۱۹۱- یاتاقان بندی اکسل جلوی سیستم چهار چرخ محرک موقت کدام است؟

- (۱) نیم شناور (۲) سه چهارم شناور
(۳) تمام شناور (۴) بلبرینگ دو ردیفه

۱۹۲- در سیستم سنکرونیزه، برای افزایش مقاومت بیرون زدن دنده، کدام روش استفاده می‌شود؟

- (۱) افزایش تعداد دنده‌های کشویی و چنگکی (۲) کاهش مدول دنده‌های سیستم سنکرونیزه
(۳) کاهش زاویه اتصال دنده‌های کشویی و چنگکی (۴) افزایش زاویه اتصال دنده‌های کشویی و چنگکی

۱۹۳- نسبت دنده گیربکس براساس کدام پارامتر(های) موتور تعیین می‌شود؟

- (۱) دور - گشتاور حداقل (۲) دور - گشتاور حداکثر
(۳) دور حداکثر (۴) گشتاور حداکثر

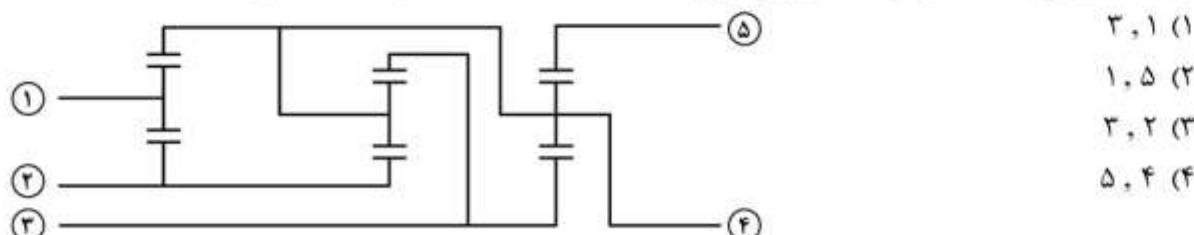
۱۹۴- اگر فشار ترمز و کلاچ گیربکس اتوماتیک متعادل نباشد، کدام وضعیت ایجاد می‌شود؟

- (۱) ضربه (۲) کاهش کشش
(۳) نوسان دور خروجی گیربکس (۴) لاک‌آپ کلاچ فعال می‌شود.

۱۹۵- در سیستم چهارچرخ محرک دائم دارای ویسکوز کلاچ، با قرار گرفتن در وضعیت قفل به ترتیب نسبت گشتاور و مقدار جریان کلاچ الکتریکی کدام است؟

- (۱) ۵۰٪ - حداقل (۲) ۵۰٪ - حداکثر
(۳) ۳۰٪ چرخ‌های جلو - حداکثر (۴) ۳۰٪ چرخ‌های عقب - حداقل

۱۹۶- در سیستم چرخ‌دنده سیاره‌ای با شکل زیر، برای ایجاد نسبت دنده ۱:۱ کدام شفت‌ها فعال است؟



۱۹۷- واحد کنترل الکترونیکی گیربکس اتوماتیک (TCU)، برای زمان تعویض دنده در گشتاور موتور کدام تغییر را انجام می‌دهد؟

- (۱) کاهش (۲) افزایش
(۳) ثابت شدن (۴) متناسب با دنده گیربکس تنظیم می‌شود.

۱۹۸- در خودروی محرک عقب با ESP، برای پایداری خودرو در مسیر منحنی، به ترتیب گشتاور موتور و سرعت چرخ‌ها چگونه تغییر می‌کند؟

- (۱) افزایش - چرخ عقب خارج پیچ افزایش
(۲) افزایش - چرخ عقب داخل پیچ کاهش
(۳) کاهش - چرخ عقب خارج پیچ افزایش
(۴) کاهش - چرخ عقب داخل پیچ کاهش

۱۹۹- سیم‌پیچ کشنده اتوماتیک استارت، در موقع عمل کردن استارت به کدام دلیل غیرفعال می‌شود؟

- (۱) هم‌ولتاژ شدن دو سر سیم‌پیچ کشنده
(۲) قطع شدن منفی سیم‌پیچ کشنده
(۳) قطع شدن مثبت سیم‌پیچ کشنده
(۴) اتصال کوتاه در مدار استارت

۲۰۰- در مکانیزم پارک برف‌پاک‌کن، منفی پلاتین انتقال از کدام قطعه ایجاد می‌گردد؟

- (۱) پلاتین منفی
(۲) کلید برف‌پاک‌کن
(۳) تایمر برف‌پاک‌کن
(۴) منفی دائم دارد.

۲۰۱- جریان منفی سیم‌پیچ کلاچ مغناطیسی کمپرسور کولر چگونه تأمین می‌شود؟

- (۱) رله
(۲) ECU

- (۳) منفی دائم دارد.
(۴) کنترل یونیت تهویه مطبوع

۲۰۲- برای روشن کردن چراغ‌های دنده عقب که دارای لامپ ۲۵ وات می‌باشند، چنانچه طول مسیر بین سوئیچ تا چراغ‌ها ۴ متر و افت ولت مجاز مدار ۰/۲ ولت و مقاومت مخصوص مس ۰/۱۷۲ اهم میلی‌مترمربع بر متر باشد، سطح مقطع کابل چند میلی‌مترمربع است؟

(۱) ۰/۴۴

(۲) ۱/۴۴

(۳) ۱/۵

(۴) ۲/۵

۲۰۳- اگر مقاومت الکتریکی موتور استارت ۰/۰۱ اهم باشد، مقدار توان موتور استارت چند کیلووات است؟

(۱) ۰/۰۵

(۲) ۰/۱

(۳) ۰/۳

(۴) ۰/۹

۲۰۴- برای مدار الکتریکی شامل خازن و مقاومت، زمان شارژ خازن کدام رابطه است؟

- (۱) $3 \times C \times R$
(۲) $5 \times C \times R$
(۳) $\frac{3 \times C}{R}$
(۴) $\frac{5 \times C}{R}$

۲۰۵- در باتری‌های سربی - اسیدی نوع MF، برای افزایش دوام صفحه‌ها و کاهش دمای واکنش شیمیایی از کدام عنصر استفاده می‌شود؟

- (۱) آنتیموان
(۲) سرب
(۳) قلع
(۴) کلسیم

۲۰۶- در کلید دمایی و زمانی، با افزایش مقاومت کلید، زمان لازم برای قطع شدن چگونه تغییر می‌کند؟

- (۱) ثابت است.
(۲) کاهش می‌یابد.
(۳) افزایش می‌یابد.
(۴) به مدت زمان لازم برای وصل شدن بستگی دارد.

۲۰۷- متغیر کاهنده Misfiring در دور زیاد کدام است؟

- (۱) کاهش زمان زاویه داوول
(۲) کاهش زمان اختلاط سوخت و هوا
(۳) افزایش دود برگشتی از منی‌فولد دود
(۴) افزایش نشت الکتریکی شمع‌ها

- ۲۰۸- کنترل آلاینده‌گی در موتور دارای سیستم منی فولد متغیر، با کدام روش انجام می‌شود؟
 (۱) مسیر بلند - چرخش هوا
 (۲) مسیر کوتاه - چرخش هوا
 (۳) مسیر هوا تابع درجه گاز الکتریکی
 (۴) تغییر مسیر هوا از کوتاه به بلند
- ۲۰۹- سیستم تایمینگ متغیر سوپاپ از ایجاد کدام پدیده در موتور جلوگیری می‌کند؟
 (۱) اتلاف حرارت
 (۲) کاهش راندمان
 (۳) مصرف سوخت زیاد
 (۴) برگشت گاز احتراق به مسیر ورود هوا
- ۲۱۰- غلظت مخلوط سوخت و هوا به ترتیب در کدام شرایط دمایی موتور و فشار منی فولد تنظیم می‌گردد؟
 (۱) گرم - ثابت
 (۲) گرم - متغیر
 (۳) سرد - حداقل
 (۴) سرد - حداکثر
- ۲۱۱- ثابت شدن جریان الکتریکی انژکتور در سیستم GDI، کدام تأثیر را در تزریق سوخت دارد؟
 (۱) شروع
 (۲) طول زمان
 (۳) شکل - احتراق کامل‌تر
 (۴) پایان - طول زمان
- ۲۱۲- افزایش فشار تزریق، کدام آلاینده‌گی موتور را کاهش می‌دهد؟
 (۱) NOX
 (۲) CO_p
 (۳) ذرات خروجی
 (۴) هیدروکربن نسوخته
- ۲۱۳- در سیستم انژکتور واحدی، دلیل ریتارد شدن تزریق سوخت کدام است؟
 (۱) افزایش دمای موتور
 (۲) شتاب منفی موتور
 (۳) خلاصی زیاد اسپک با انژکتور
 (۴) عمل کردن سنسور فشار سوخت
- ۲۱۴- در سیستم ریل مشترک، باز شدن سوپاپ اندازه‌گیر، به ترتیب در کدام دور موتور و سوخت تأثیر دارد؟
 (۱) شتاب مثبت - فشار ریل
 (۲) شتاب منفی - حجم تزریق
 (۳) شتاب مثبت - خروجی از پمپ
 (۴) شتاب منفی - ورودی به پمپ
- ۲۱۵- برای کاهش زمان شتاب‌گیری و ثابت بودن حجم ارسال سوخت در پمپ ردیفی، کدام تغییر انجام می‌شود؟
 (۱) کاهش ارتفاع بادامک پمپ - افزایش قطر پلانچر
 (۲) افزایش ارتفاع بادامک پمپ - افزایش قطر پلانچر
 (۳) افزایش ارتفاع بادامک پمپ - کاهش قطر پلانچر
 (۴) کاهش ارتفاع بادامک پمپ - کاهش قطر پلانچر
- ۲۱۶- با افزایش طول اهرم رگلاتور پمپ آسیایی محور دورانی تغییر دور کدام است؟
 (۱) افزایش دور متوسط و حداکثر
 (۲) افزایش دور آرام و حداکثر
 (۳) کاهش دور آرام و متوسط
 (۴) کاهش دور آرام و حداکثر
- ۲۱۷- برای افزایش مقدار کم‌فرمانی خودرو (under steering)، به ترتیب اکسل اعمال بار، مقدار بار و اکسل محرک کدام است؟
 (۱) جلو - کمتر - عقب
 (۲) جلو - زیادتر - عقب
 (۳) عقب - کمتر - جلو
 (۴) عقب - زیادتر - جلو
- ۲۱۸- هنگام ترمزگیری، شتاب ترمزی تابع کدام پارامتر است؟
 (۱) پهنای تایر
 (۲) سرعت خودرو
 (۳) نیروی وزن روی چرخ‌ها
 (۴) ضریب اصطکاک بین تایر و زمین
- ۲۱۹- در سیستم EBD، میزان تغییر بار روی چرخ‌ها، از کدام طریق اندازه‌گیری می‌شود؟
 (۱) فشار هیدرولیک چرخ‌های عقب و جلو
 (۲) میزان لغزش چرخ‌های چپ و راست
 (۳) میزان لغزش چرخ‌های جلو و عقب
 (۴) شتاب زاویه‌ای چرخ‌های عقب و جلو

- ۲۲۰- کدام زاویه سیستم تعلیق، تأثیر **Camber** را کاهش می‌دهد؟
 (۱) Toe (۲) Caster (۳) King pin (۴) Roll steer
- ۲۲۱- در سیستم تعلیق با فنربندی هوایی، به ترتیب با افزایش سرعت و وزن خودرو، فشار داخلی بالشنگ‌ها چگونه تغییر می‌کند؟
 (۱) کاهش - کاهش (۲) کاهش - افزایش (۳) افزایش - کاهش (۴) افزایش - افزایش
- ۲۲۲- بیشترین تأثیر زاویه آکرمان، به ترتیب در کدام سرعت و زاویه فرمان خودرو است؟
 (۱) کم - کم (۲) کم - زیاد (۳) زیاد - کم (۴) زیاد - زیاد
- ۲۲۳- برای ایجاد پایداری خودرو هنگام ترمزگیری، رابطه گشتاور اصطکاکی ترمز و گشتاور بین تایر و زمین کدام است؟
 (۱) کوچکتر (۲) مساوی (۳) بزرگتر (۴) متناسب نوع جاده است.
- ۲۲۴- عامل کاهش پایداری جهتی خودرو کدام است؟
 (۱) نابالانسی تایر (۲) افزایش ضریب سختی فنرها
 (۳) خرابی بوش‌های مکانیزم تعلیق (۴) فاسد شدن روغن هیدرولیک فرمان
- ۲۲۵- افزایش فشار باد تایر، کدام پارامتر را افزایش می‌دهد؟
 (۱) شتاب‌گیری (۲) پایداری خودرو (۳) راحتی سرنشین (۴) مصرف سوخت