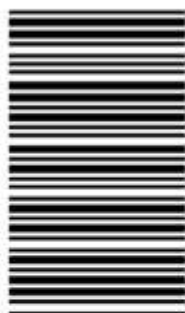


کد کنترل

812

F



812F

صبح جمعه

۹۸ / ۵ / ۱۱



«اگر دانشگاه اصلاح شود مملکت اصلاح می شود.»
امام خمینی (ره)

جمهوری اسلامی ایران
وزارت علوم، تحقیقات و فناوری
سازمان سنجش آموزش کشور

آزمون ورودی دوره‌های کاردانی به کارشناسی (کارشناسی ناپیوسته) - سال ۱۳۹۸

رشته تکنولوژی پرورشاسی - (کد ۱۰۷)

مدت پاسخ‌گویی: ۲۲۰ دقیقه

تعداد سؤال: ۱۸۰

عنوان مواد امتحانی، تعداد و شماره سؤالات

| ردیف | مواد امتحانی | تعداد سؤال | از شماره | تا شماره |
|------|--|------------|----------|----------|
| ۱ | فرهنگ و معارف اسلامی | ۲۰ | ۱ | ۲۰ |
| ۲ | زبان و ادبیات فارسی | ۲۰ | ۲۱ | ۴۰ |
| ۳ | زبان خارجی | ۲۰ | ۴۱ | ۶۰ |
| ۴ | فیزیک | ۱۵ | ۶۱ | ۷۵ |
| ۵ | فیزیک | ۱۵ | ۷۶ | ۹۰ |
| ۶ | تکنیک‌های رادیوگرافی | ۲۵ | ۹۱ | ۱۱۵ |
| ۷ | فیزیک پرورشی و حفاظت در برابر پرتوهای یونساز | ۲۵ | ۱۱۶ | ۱۴۰ |
| ۸ | آناتومی رادیوگرافیک | ۲۰ | ۱۴۱ | ۱۶۰ |
| ۹ | اصول تاریکخانه | ۲۰ | ۱۶۱ | ۱۸۰ |

این آزمون نمره منفی دارد.

حن چاپ، تکثیر و انتشار سؤالات به هر روش (الکترونیکی و...) پس از برگزاری آزمون، برای تمامی اشخاص حقیقی و حقوقی تنها با مجوز این سازمان مجاز می‌باشد و با منتهین برابر مقررات رفتار می‌شود.

۱۳۹۸

* داوطلب گرامی، عدم درج مشخصات و امضا در مندرجات جدول ذیل، به منزله عدم حضور شما در جلسه آزمون است.

اینجانب با شماره داوطلبی با آگاهی کامل، یکسان بودن شماره صندلی خود را با شماره داوطلبی مندرج در بالای کارت ورود به جلسه، بالای پاسخنامه و دفترچه سؤالات، نوع و کد کنترل درج شده بر روی دفترچه سؤالات و پایین پاسخنامه را تأیید می‌نمایم.

امضا:

فرهنگ و معارف اسلامی:

- ۱- عبارت شریفه «ای مردم، شما به خدا نیازمندید و خداست که بی‌نیاز ستوده است» به کدام موضوع اشاره دارد؟
 - (۱) خودشناسی مقدمه خداشناسی است.
 - (۲) خداشناسی مقدمه خودشناسی است.
 - (۳) خودشناسی مقدمه کمال انسان است.
 - (۴) خداشناسی مقدمه کمال انسان است.
- ۲- حدیث شریف حضرت علی علیه السلام به کدام موضوع اشاره دارد؟

«من هیچ شی‌ای را نمی‌بینم مگر این که قبل از آن و با آن و بعد از آن خدا را می‌بینم.»

 - (۱) اگر متعلق علم حضوری، خدا و امور مرتبط به خدا باشد، به آن شهود عرفانی می‌گویند.
 - (۲) اگر متعلق علم حصولی، خدا و امور مرتبط به خدا باشد، به آن شهود عرفانی می‌گویند.
 - (۳) در علم حضوری، اگر انسان با چشم قلب نه با چشم سر، خدا را ببیند، به آن توحید عملی می‌گویند.
 - (۴) در علم حصولی، اگر انسان با چشم قلب نه با چشم سر، خدا را ببیند، به آن توحید عملی می‌گویند.
- ۳- از دیدگاه قرآنی ایمان بدون معرفت، اجر و ارجی ندارد؛ کدام آیه شریفه از این حقیقت پرده برمی‌دارد؟
 - (۱) افی الله شک فاطر السماوات و الارض
 - (۲) و من اعرض عن ذکرى فان له معیشة ضنکاً
 - (۳) لا اکراه فی الدین قد تبین الرشد من الغی
 - (۴) قالت الاعراب أمانا قل لم تومنوا ولكن قولوا اسلمنا
- ۴- خداوند به پیامبر اکرم (ص) می‌فرماید: «پس تذکر ده که تو تنها تذکر دهنده‌ای» به کدام موضوع اشاره دارد؟
 - (۱) خداپرستی فطری انسان است.
 - (۲) خداشناسی فطری انسان است.
 - (۳) گرایش‌های فطری مقتضای آفرینش انسان است.
 - (۴) تذکر پیامبر اکرم (ص) مقتضای آفرینش انسان است.
- ۵- آیه شریفه «لو کان فیهما الهة الا الله لفسدتا» ناظر بر کدام مرتبه از مراتب توحید است؟
 - (۱) مالکیت
 - (۲) ولایت
 - (۳) خالقیت
 - (۴) ربوبیت
- ۶- اگر بگوییم «علت وجودی موجود، خود او باشد» بیانگر کدام مطلب است؟
 - (۱) «دور» و لازمه آن اجتماع متناقضین است.
 - (۲) «تسلسل» و لازمه آن اجتماع متناقضین است.
 - (۳) «دور» و مستلزم اجتماع ضدین است.
 - (۴) «تسلسل» و مستلزم اجتماع ضدین است.
- ۷- از عبارت شریفه «آیا به شتر نمی‌نگرید که چگونه آفریده شده است و به آسمان که چگونه برافراشته شده است» به کدام مطلب پی می‌بریم؟
 - (۱) برهان علیت، انسان با مشاهده مخلوقات و تدبیر در حدوث و امکان و نظم پدیده‌ها به وجود خالق و مدبری دانا پی می‌برد.
 - (۲) برهان نظم، انسان با مشاهده مخلوقات و تدبیر در حدوث و امکان و نظم پدیده‌ها به وجود خالق و مدبری دانا پی می‌برد.
 - (۳) برهان علیت، از رایج‌ترین براهینی است که بر وجود خدا اقامه شده است و تاریخی به بلندای عمر انسان دارد.
 - (۴) برهان نظم، از رایج‌ترین براهینی است که بر وجود خدا اقامه شده است و تاریخی به بلندای عمر انسان دارد.

- ۸- با توجه به عبارت شریفه «اوست خدایی که جز او معبودی نیست، همان فرمانروای پاک سلامت بخش مؤمن، نگاهبان، عزیز، جبار و متکبر، پاک است»، قرآن کریم کدام دیدگاه را تأیید می کند؟
- (۱) اهل تشبیه، عقل انسان، می تواند اوصاف خدا را باز شناسد و به بررسی و تحلیل آن بپردازد.
 (۲) بلا تشبیه، عقل انسان، می تواند اوصاف خدا را باز شناسد و به بررسی و تحلیل آن بپردازد.
 (۳) اهل تشبیه، فقط به اوصاف الهی که در قرآن و سنت پیامبر اکرم (ص) آمده است، ایمان دارد.
 (۴) بلا تشبیه، فقط به اوصاف الهی که در قرآن و سنت پیامبر اکرم (ص) آمده است، ایمان دارد.
- ۹- صفاتی که از ارتباط ذات الهی با مخلوقات انتزاع می شوند، چه نام دارد و مصداق آن کدام است؟
- (۱) ذاتی - خالقیت
 (۲) فعلی - خالقیت
 (۳) ذاتی - قدرت الهی
 (۴) فعلی - قدرت الهی
- ۱۰- آیه شریفه «لا نكلف نفساً الا وسعها» بیانگر کدام قسم از معانی عدل است؟
- (۱) اخروی
 (۲) جزایی
 (۳) تشریحی
 (۴) تکوینی
- ۱۱- کدام اراده الهی از رابطه خاص خدا با مخلوقات سرچشمه می گیرد؟
- (۱) اراده تشریحی، که در آن امکان تخلف اراده از مراد وجود دارد.
 (۲) اراده تکوینی، که در آن امکان تخلف اراده از مراد وجود دارد.
 (۳) اراده تشریحی، خداوند اگر امری را اراده کند بالضرورة تحقق می یابد.
 (۴) اراده تکوینی، خداوند اگر امری را اراده کند بالضرورة تحقق می یابد.
- ۱۲- با توجه به آیه شریفه «و عسی ان تکرهوا شیئاً و هو خیر لکم و عسی ان تحبوا شیئاً و هو شر لکم ...» قرآن مجید دلیل ناخوش دانستن برخی از امور را ناشی از کدام مورد می داند؟
- (۱) جهل انسان
 (۲) عدم دقت و کلی نگری انسان
 (۳) آزادی انسان
 (۴) عدم شناخت جامع و کامل انسان
- ۱۳- توسل و تعلق به غیر خدا در چه شرایطی شرک محسوب می شود؟
- (۱) برای آن ها در اثربخشی بدون اذن خدا، اصالت و استقلال قائل شویم.
 (۲) از دعاهای ماثور و اسما و صفات الهی برای درخواست استفاده نکرده باشیم.
 (۳) آن ها را وسایلی بدانیم که بنا به مشیت الهی برای ما نتیجه مقبول نداشته باشد.
 (۴) شخص مورد توسل در قید حیات باشد، ولی اکنون که از دنیا رفته اند، عملی غیر مفید است.
- ۱۴- با توجه به روایات، نخستین سؤال از بندگان در قیامت درباره چیست؟
- (۱) ولایت، اگر قبول افتد، سایر اعمال نیز مقبول است.
 (۲) نماز، اگر قبول افتد، سایر اعمال نیز مقبول است.
 (۳) نماز، چون قرآن می فرماید: وای بر نماز گزارانی که در نماز خود سهل انگاری می کنند.
 (۴) ولایت، در روایات می فرمایند: اسلام بر پنج پایه نهاده شده و مهم ترین آن ولایت است.
- ۱۵- عبارت شریفه «آیا گمان کردید شما را بیهوده آفریده ایم و به سوی ما باز نمی گردید» به کدام موضوع اشاره دارد؟
- (۱) امکان معاد در پرتو حکمت الهی
 (۲) امکان معاد در پرتو عدل الهی
 (۳) ضرورت معاد در پرتو حکمت الهی
 (۴) ضرورت معاد در پرتو عدل الهی

- ۱۶- عبارت شریفه زیر بیانگر چه موضوعی است؟
 «زندگی حقیقی همانا در سرای آخرت است؛ ای کاش می دانستند.»
 (۱) حیات اخروی از کمال و برتری خاصی برخوردار است و روح و جسم با هم برانگیخته می شود.
 (۲) حیات اخروی از کمال و برتری خاصی برخوردار است و کیفیت بدن اخروی از نوع بدن مثالی است.
 (۳) حقیقت زندگی در آخرت است و انسان بعد از مرگ و حتی در قیامت فقط با روح مجرد محسوس می گردد.
 (۴) زندگی اخروی جاودانی است و انسان بعد از مرگ و حتی در قیامت فقط با روح مجرد محسوس می گردد.
- ۱۷- قرآن کریم به چه جهت صحنه محشر را «یوم التناد» نامیده است؟
 (۱) هرکس به کار خود مشغول است.
 (۲) خداوند به حساب اعمال بندگان می رسد.
 (۳) دوزخیان، بهشتیان را صدا می زنند.
 (۴) فرزندان، پدر و مادرشان را صدا می زنند.
- ۱۸- با توجه به آیات و روایات، «میزان» برای چه کسانی در قیامت است و ملاک و معیار و میزان هر امتی کدام است؟
 (۱) اهل ایمان - عمل و رفتار و گفتار خود اهل ایمان
 (۲) اهل ایمان - عمل پیامبر و وصی پیامبر آن امت
 (۳) همه انسان ها - عمل و رفتار و گفتار خود انسان ها
 (۴) همه انسان ها - عمل پیامبر و وصی پیامبر آن امت
- ۱۹- از آیه شریفه «فمن يعمل مثقال ذره خیرا یره» کدام مفهوم دریافت می شود؟
 (۱) تجسم اعمال و قیامت یعنی انسان پاداش و کیفر آن را می بیند.
 (۲) قرآن در روز رستاخیز به صورت انسانی مجسم می شود.
 (۳) در قیامت خوبی ها و بدی های انسان ثبت شده است.
 (۴) عمل در قیامت حاضر می شود و انسان همان عمل را می بیند.
- ۲۰- حضرت علی علیه السلام چه کسانی را «مردگان زنده نما» می نامند؟
 (۱) با ستمگران و مستکبران مبارزه نکنند.
 (۲) اهل ایثار و خیر رساندن به دیگران نباشند.
 (۳) نهی از منکر را به کلی ترک کرده باشند.
 (۴) نسبت به نماز بی توجه و آن را سبک بشمارند.

زبان و ادبیات فارسی:

- ۲۱- معنی درست واژه های زیر، کدام است؟
 «دواب، ذمایم، یافه، زفتی»
 (۱) چهارپایان، نکوهیده، بیهوده، لثامت
 (۲) حیوانات درنده، زشتی، هرزه، سستی
 (۳) اسب تندرو، سرزنش ها، بیهوده، خشونت
 (۴) حیوانات اهلی، عهده دار شدن، یاوه گویی، پستی
- ۲۲- در کدام بیت، غلط املائی وجود دارد؟
 (۱) ز نسـرین در آویختی عقد لؤلؤ
 (۲) همه باغ کله است و اندر کشیده
 (۳) بخندد همی باغ چون روی دلبر
 (۴) به صورتگری دست بردی زمانی
- ۲۳- با توجه به بیت زیر، کدام عبارت نادرست است؟
 «گر چهره بنماید صنم پُر شو از او چون آینه»
 (۱) بیت شش جمله است.
 (۲) «پُر» و «شانه» مسند است.
 (۳) دو مفعول و دو متمم در بیت وجود دارد.
 (۴) پنج فعل لازم (ناگذر) در بیت وجود دارد.
- ز گلبن در آویختی عقد گوهر
 به هر کله ای پرنیانی معصفر
 ببوید همی خاک چون مشک اذفر
 چو در بتگری گوی بردی ز آذر

- ۲۴- در کدام بیت، فعل به قرینه حذف شده است؟
 (۱) ما گـرفـتیم آنچه را انداختی
 (۲) پردهٔ شک را برانداز از میان
 (۳) میهمان ماست هر کس بی‌نواست
 (۴) وحی آمد کاین چه فکر باطل است
- دست حق را دیدی و نشناختی
 تا ببینی سود کردی یا زیان
 آشنا با ماست چون بی‌آشناست
 رهرو ما اینک اندر منزل است
- ۲۵- آرایه‌های رباعی زیر، کدام است؟
 «از باغ جمالت آگه از بودی گل
 با این همه خارها که در پی دارد
 (۱) استعاره، ایهام، مجاز، تضاد
 (۲) تشبیه، استعاره، جناس، تضاد
 (۳) تشبیه، استعاره، جناس، تضاد
 (۴) تشبیه، استعاره، جناس، تضاد»
- ۲۶- در بیت زیر، کدام واژه مجاز است؟
 «آهن سرد چه کوبیم که دم آتشی‌ام
 (۱) دل (۲) آهن (۳) آتش (۴) دم
 (۱) ایهام، تشبیه، مراعات نظیر، کنایه
 (۲) تشبیه، استعاره، جناس، تضاد
 (۳) تشبیه، استعاره، جناس، تضاد
 (۴) تشبیه، استعاره، جناس، تضاد»
- ۲۷- متن زیر، کدام قالب شعری را معرفی می‌کند؟
 «مجموعه اشعاری شامل چند بخش هم وزن با قافیهٔ مختلف که بیت تکراری هم وزن با بخش‌های فوق، آن‌ها را جدا کند.»
 (۱) ترکیب‌بند (۲) ترجیع‌بند (۳) مسقط (۴) مستزاد
- ۲۸- اساس مکتب ناتورالیسم چیست و این مکتب با نوشته‌های چه کسی آغاز شد؟
 (۱) طرفدار بیان واقعیات است، فلوربر
 (۲) بیان دقیق و صحیح طبیعت و زندگی، بالزاک
 (۳) توصیف زشتی‌های طبیعی و اخلاقی، استاندال
 (۴) بنای هنر بر روی مشاهدهٔ مستقیم، امیل زولا
- ۲۹- توضیح مقابل همهٔ نشانه‌ها، درست است، به جز:
 (۱) وقتی که مطلبی جزء اصل کلام نباشد (قلاب)
 (۲) به منظور ایجاد فاصله میان دو مصراع شعر (ستاره)
 (۳) برای جدا کردن جملهٔ معترضه از کلام اصلی (خط فاصله)
 (۴) به جای حرف اضافهٔ «تا» و «به» بین تاریخ‌ها و اعداد (ویرگول)
- ۳۰- در کدام گزینه، دو اثر از داستان‌های کوتاه آمده است؟
 (۱) تنگسیر، جنگ و صلح
 (۲) سووشون، بینوایان
 (۳) یکی بود یکی نبود، سه‌تار
 (۴) همسایه‌ها، مدیر مدرسه
- ۳۱- آثار کدام گزینه، تماماً به نثر مصنوع نوشته شده است؟
 (۱) چهار مقاله، تاریخ بلعمی، کلیله و دمنه
 (۲) تاریخ معجم، منشآت خاقانی، تاریخ وصاف
 (۳) درهٔ نادره، هدایة‌المتعلمین، کیمیای سعادت
 (۴) مقامات حمیدی، قابوس‌نامه، مرزبان‌نامه
- ۳۲- نمایندگان سبک خراسانی در کدام گزینه تماماً درست است؟
 (۱) دقیقی، ابوالفرج رونی، خاقانی
 (۲) رودکی، سنایی، جمال‌الدین اصفهانی
 (۳) ناصر خسرو، شهید بلخی، فرخی سیستانی
 (۴) عنصری، منوچهری، کمال‌الدین اصفهانی
- ۳۳- تحقیق در مسایل و زمینه‌های گوناگون با همهٔ شیوه‌ها انجام می‌گیرد، به جز:
 (۱) مشاهده (۲) تحقیق عمومی (۳) تحقیق کتابخانه‌ای (۴) شرح وقایع روزانه

۳۴- کدام جمله نیاز به ویرایش ندارد؟

- (۱) کتابی را که به دوستم داده بودم، گرفتم.
 (۲) علی کتاب را برداشته و خواند.
 (۳) آنچه که دیده‌ای با کسی در میان مگذار.
 (۴) معلم به کلاس وارد و شاگرد از جای خود برخاست.

۳۵- مفهوم بیت زیر، از همهٔ ابیات دریافت می‌شود به جز:

- «معیار دوستان دغّل روز حاجت است
 (۱) دوستان را به گناه سود و زیان
 (۲) دشمن از دوست وقت آز و نیاز
 (۳) دشمنان را به گام دوست مخواه
 (۴) همان دوستی با کسی کن بلند»
- قرضی به رسم تجربه از دوستان طلب»
 بتوان دید و آزمود توان
 جز به سود و زیان ندانی باز
 دوستان را مدار دشمن گام
 که باشد به سختی تو را یارمند

۳۶- کدام بیت با عبارت زیر قرابت مفهومی دارد؟

- «هرگز کسی به جهل خویش اقرار نکرده است مگر آن کس که چون دیگری در سخن باشد همچنان تمام ناگفته، سخن آغاز کند.»

- (۱) هر چه به هنگام نگوید کسی
 (۲) خداوند تدبیر و فرهنگ و هوش
 (۳) چو خواهی که گویی نفس بر نفس
 (۴) چه پروای سخن گفتن بود مشتاق خدمت را
- خامشی از گفت نکوتر بسی
 نگوید سخن تا نبیند خموش
 نخواهی شنیدن مگر گفت کس
 حدیث آن که کند بلبل که گل با بوستان آید

۳۷- مفهوم کدام بیت با دیگر ابیات، تفاوت دارد؟

- (۱) آن کس است اهل بشارت که اشارت داند
 (۲) در زلف تو فرو شد کار دل جهانی
 (۳) نیست جانش محرم اسرار عشق
 (۴) ما محرمان خلوت آنسیم غم مخور
- نکته‌ها هست بسی محرم اسرار کجاست
 لب را اشارتی کن تا کارشان برآرد
 هر که را در جان، غم جانانه نیست
 با یار آشنا سخن آشنا بگو

۳۸- همهٔ ابیات به مفهوم «جبر» اشاره دارد، به جز:

- (۱) من آن مرغم که هر شام و سحرگاه
 (۲) سکندر را نمی‌بخشند آبی
 (۳) هر چه او ریخت به پیمانۀ ما نوشیدیم
 (۴) من اگر خارم و گر گل چمن آرایی هست
- ز بام عرش می‌آید صفیرم
 به زور و زر می‌ستر نیست این کار
 اگر از خمر بهشت است و گر بادهٔ مست
 که از آن دست که او می‌کشدم می‌رویم

۳۹- مفاهیم مقابل همهٔ ابیات درست است، به جز:

- (۱) در عالم تن چه می‌کنی هستی
 (۲) تا بتوانی حذر کن از منت
 (۳) چندان که مرّوت است در دادن
 (۴) آلودۀ منت کسان کم شو
- چون مرجع تو به عالم جان است (عدم تعلق به دنیا)
 کاین منت خلق کاهش جان است (توصیه به قناعت)
 در ناستدن هزار چندان است (بخشنده‌گی)
 تا یک شبه در وثاق تونان است (نیازمندی)

۴۰- مفهوم ضرب‌المثل «علاج واقعه پیش از وقوع است» از کدام بیت دریافت می‌شود؟

- (۱) رهایی خواهی از سیلاب آب‌سوه
 (۲) از حادثۀ زمان آینده مترس
 (۳) به روزگار سلامت سلاح جنگ بساز
 (۴) نصیحت‌گوی را از من بگو ای خواجه دم درکش
- قدم بر جای باید بود چون کوه
 وز هر چه رسد چو نیست پاینده مترس
 وگرنه سیل چو بگرفت سدّ نشاید بست
 چو سیل از سرگذشت آن را چه می‌ترسانی از باران؟

PART A: Grammar & Vocabulary

Directions: Choose the word or phrase (1), (2), (3), or (4) that best completes each sentence. Then mark the answer on your answer sheet.

- 41- Bulk materials like coal or grain ----- by conveyor belts or ----- along pipes from the ship to storage buildings.
1) would shift / send 2) may be shifted / sent
3) were shifted / would send 4) should be sending / were sent
- 42- I ----- many different English accents because I have got many friends from abroad every year.
1) am using to hearing 2) would rather hearing
3) am using to hear 4) would rather to hear
- 43- Suddenly she felt very disappointed and didn't know what to do ----- she was waiting.
1) while 2) until 3) so that 4) as soon as
- 44- I think he wishes he ----- something, but I thought he was quite eloquent.
1) prepared 2) have prepared 3) had prepared 4) would prepare
- 45- If ----- a bus to the Cancun hotel zone, try to sit on the passenger side. You'll get a great view of the Caribbean.
1) taken 2) taking 3) to take 4) being taken
- 46- A line of forts was built along the border to ----- the country against attack.
1) prohibit 2) design 3) supply 4) protect
- 47- We, as mankind, should be very grateful for God's creating the sun's pulling and pushing forces in -----.
1) orbit 2) altitude 3) balance 4) measure
- 48- As far as I'm concerned, your handwriting is not -----; why don't you use a computer for your assignments.
1) legible 2) varied 3) inevitable 4) obtainable
- 49- Although a cheetah can ----- a speed of 110 kilometers per hour, it can maintain this speed for only a few hundred miles.
1) convey 2) uphold 3) invade 4) achieve
- 50- The entire history of the human race has been marked by ----- of cultural and technological advances from one civilization to another.
1) dilemmas 2) transfers 3) prejudices 4) appointments
- 51- Compared with the other regions, unemployment is ----- much higher in the east of our country.
1) randomly 2) reciprocally 3) conceptually 4) proportionally

PART B: Cloze Test

Directions: Read the following passage and decide which choice (1), (2), (3), or (4) best fits each space. Then mark the correct choice on your answer sheet.

One of the critical problems in archaeology is dating and therefore two different types of dating have been (52) ----- . One is called absolute chronology, which is the actual calculation of the object in years. (53) ----- is called relative chronology, which refers to the dating in relation to other phenomena (54) ----- chronological sequence. One can say it is older than another object but cannot determine its (55) ----- age. For example, in prehistoric Europe and Africa no written dates existed before the arrival of the Romans. (56) ----- , a date cannot be assigned. A major problem for an archaeologist is to date the prehistoric world. Thus, relative chronology is used.

- | | | | | |
|-----|-------------|-------------|-----------------|--------------|
| 52- | 1) declined | 2) subsided | 3) devised | 4) abolished |
| 53- | 1) Other | 2) Another | 3) The other | 4) One other |
| 54- | 1) in | 2) on | 3) at | 4) for |
| 55- | 1) adequate | 2) actual | 3) temporary | 4) imaginary |
| 56- | 1) Yet | 2) Though | 3) Nevertheless | 4) Therefore |

PART C: Reading Comprehension

Directions: Read the following passage and answer the questions by choosing the best choice (1), (2), (3), or (4). Then mark the correct choice on your answer sheet.

PASSAGE 1:

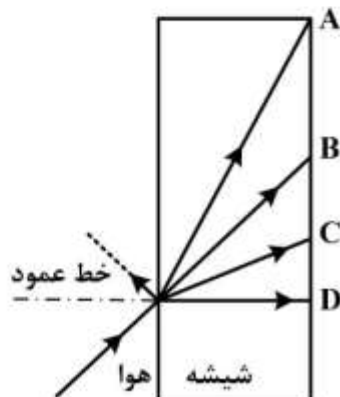
Scientific observations are made under controlled conditions. Laboratories are popular with scientists because they are handy places to control variables such as heat, light, air pressure, time intervals, or whatever is important. A variable is anything which varies from case to case. For example, people vary in height, weight, age, sex, race, religion, education, behavior characteristics, and many other things. We have a scientific experiment when we control all important variables except one, then see what happens when that one is varied. Unless all variables except one have been controlled, we cannot be sure which variable has produced the results. If we wish to study, say, the effects of phosphates on plant growth, all other factors - seed, soil, water, sunlight, temperature, humidity - must be the same for all the sample plots; Then the varying amounts of phosphates on different test plots can be held responsible for different growth rates. This is the basic technique in all scientific experimentation - allow one variable to vary while holding all other variables constant.

- 57- **The author suggests in a scientific experiment -----.**
 1) only one variable is controlled
 2) none of variables are controlled
 3) all but one variable are controlled
 4) age, sex, and education are important variables
- 58- **Labs are popular places for experiments because -----.**
 1) they are more comfortable
 2) it is easy to control variables there
 3) they are built for experimentation
 4) it is hard to get permission for other places

- ۶۸- کدام یک در کلیه‌ها به طور ترجیحی آرتریول‌های وابران را در شرایط فیزیولوژیکی تنگ می‌کند؟
 (۱) آندوتلین (۲) اپینفرین (۳) آنژیوتانسین دو (۴) نوراپینفرین
- ۶۹- کدام ماده موجود در سورفکتانت بیش از همه در کاهش کشش سطحی در ریه‌ها موثر است؟
 (۱) فسفولیپیدها (۲) پروتئین‌ها (۳) یون‌های کلسیم (۴) آپوپروتئین‌ها
- ۷۰- ظرفیت انتشاری غشای تنفسی برای کدام گاز بیشتر است؟
 (۱) اکسیژن (۲) کربن‌دی‌اکسید
 (۳) کربن مونواکسید (۴) اکسیژن در فعالیت عضلانی
- ۷۱- کدام یون در آزاد شدن ماده میانجی عصبی از ترمینال‌های پیش سیناپسی توسط یک پتانسیل عمل موثر است؟
 (۱) سدیم (۲) کلسیم (۳) پتاسیم (۴) کلر
- ۷۲- در سیستم عصبی مرکزی کدام قسمت محل تشکیل کلمات است؟
 (۱) ناحیه بروکا (۲) ناحیه ورنیکه
 (۳) عقده‌های قاعده‌ای (۴) ناحیه ارتباطی جلوی پیشانی
- ۷۳- کدام یک از عوامل زیر موجب پیشبرد تخلیه معده می‌شود؟
 (۱) اتساع دوازدهه (۲) هورمون سکرتین
 (۳) افزایش حجم غذا در معده (۴) هورمون کوله سیستوکینین
- ۷۴- ترکیب هورمون‌های تیروئیدی با کدام پروتئین باعث ذخیره کردن مقادیر زیادی از هورمون در غده تیروئید می‌شود؟
 (۱) مگالین (۲) پره‌آلبومین (۳) تیروگلوبولین (۴) پندرین
- ۷۵- کدام یک از اعمال متابولیک هورمون رشد محسوب می‌شود؟
 (۱) کاهش مصرف چربی برای تولید انرژی (۲) افزایش کاتابولیسم پروتئین و اسیدهای آمینه
 (۳) افزایش مصرف گلوکز در سراسر بدن (۴) افزایش سنتز پروتئین در سلول‌های بدن

تمیزیک:

- ۷۶- مقداری گرمای معین، دمای ۲۰۰ گرم از ماده A را ۳۰ درجه سلسیوس بالا می‌برد. اگر همین مقدار گرما، دمای ۳۰۰ گرم از ماده B را ۱۵ درجه سلسیوس بالا ببرد، گرمای ویژه ماده A چند برابر گرمای ویژه ماده B است؟
 (۱) ۶۰/۰ (۲) ۷۵/۰ (۳) ۱/۲۰ (۴) ۱/۲۵
- ۷۷- شکل زیر، پرتو نوری را نشان می‌دهد که از هوا به شیشه می‌تابد. کدام مسیر می‌تواند ادامه حرکت این پرتو در شیشه باشد؟



- (۱) A
 (۲) B
 (۳) C
 (۴) D

۷۸- جسمی مقابل آینه محدب قرار دارد و طول تصویر نصف طول جسم است. جسم را 20 سانتی متر از آینه دور می کنیم،

طول تصویر $\frac{1}{4}$ طول جسم می شود. فاصله کانونی این آینه چند سانتی متر است؟

(۱) ۱۰

(۲) ۲۰

(۳) ۳۰

(۴) ۴۰

۷۹- در شکل زیر، پرتو نور از هوا به منشوری با ضریب شکست $\sqrt{3}$ می تابد. این پرتو، با چند درجه انحراف، از منشور

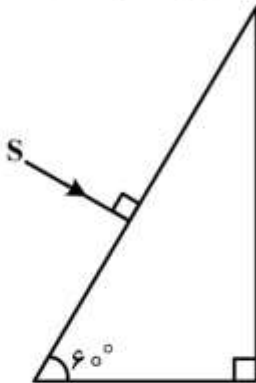
خارج می شود؟

(۱) ۱۵

(۲) ۳۰

(۳) ۴۵

(۴) ۶۰



۸۰- دو بار الکتریکی هم نام و هم اندازه در فاصله 2 از هم قرار دارند و به هم نیروی 16 نیوتون وارد می کنند. چند درصد

از بار الکتریکی یکی از آنها را کم کرده به دیگری اضافه کنیم تا از همان فاصله به هم 15 نیوتون نیرو وارد کنند؟

(۱) ۱۰

(۲) ۱۶

(۳) ۲۰

(۴) ۲۵

۸۱- در شکل زیر دو خازن مشابه که بین صفحات آنها هوا است، به صورت متوالی بسته شده اند. اگر با وارد کردن

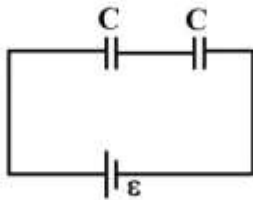
دی الکتریک، ظرفیت یکی از خازن ها را 3 برابر کنیم، اختلاف پتانسیل دو سر خازن دیگر چند برابر می شود؟

(۱) $\frac{2}{3}$

(۲) ۲

(۳) ۳

(۴) $\frac{3}{2}$



۸۲- در شکل زیر، با افزایش مقاومت الکتریکی R_1 ، مقادیری که ولتسنج و آمپرسنج نشان می دهند به ترتیب چگونه

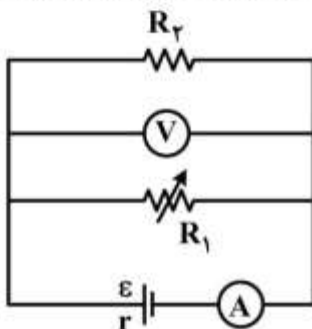
تغییر می کنند؟

(۱) افزایش - کاهش

(۲) افزایش - افزایش

(۳) کاهش - کاهش

(۴) کاهش - افزایش



۸۳- نوسانگر ساده‌ای روی پاره خطی به طول ۱۰ سانتی‌متر نوسان می‌کند و در هر ثانیه ۸ بار طول پاره خط را طی می‌کند. بیشینه سرعت نوسانگر چند متر بر ثانیه است؟

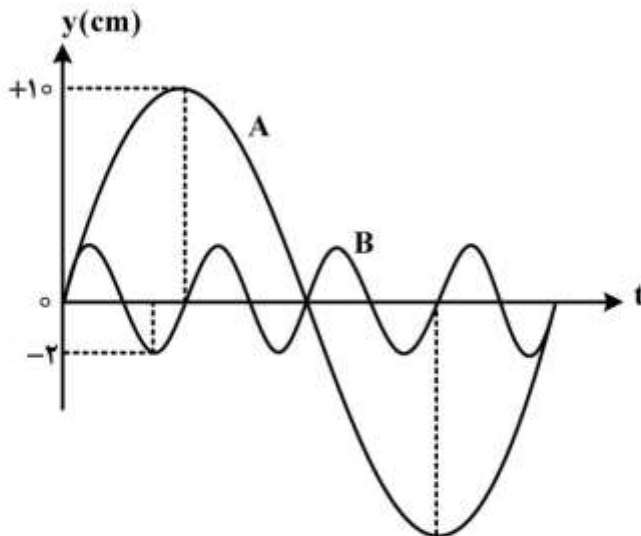
(۱) $1/6$

(۲) 4π

(۳) 8π

(۴) $2/4$

۸۴- شکل زیر نمودار مکان - زمان دو نوسانگر A و B است. اگر جرم نوسانگر A، دو برابر جرم نوسانگر B باشد، انرژی مکانیکی آن چند برابر انرژی نوسانگر B است؟



(۱) $\frac{5}{4}$

(۲) $\frac{25}{4}$

(۳) $\frac{25}{8}$

(۴) $\frac{5}{8}$

۸۵- متحرکی در صفحه حرکت می‌کند و معادله بردار مکان آن در SI به صورت $\vec{r} = (6t + 20)\vec{i} + (2t^2 - 10)\vec{j}$ است. سرعت متحرک در لحظه $t = 2$ S چند متر بر ثانیه است؟

(۱) ۱۰

(۲) ۱۴

(۳) ۱۸

(۴) ۲۰

۸۶- گلوله‌ای از سطح زمین در راستای قائم رو به بالا پرتاب می‌شود. این گلوله ۴/۵ ثانیه پس از پرتاب، از نقطه‌ای عبور می‌کند که یک ثانیه قبل از همان نقطه گذشته بود. ارتفاع اوج این گلوله تا سطح زمین چند متر است؟

$(g = 10 \frac{m}{s^2})$

(۱) ۴۵

(۲) ۵۵

(۳) ۶۰

(۴) ۸۰

- ۸۷- متحرکی به جرم 2kg روی محور x حرکت می‌کند و معادلهٔ مکان آن در SI به صورت $P = 6t + 9$ است. شتاب حرکت آن در لحظهٔ $t = 2\text{S}$ چند متر بر مجذور ثانیه است؟
- (۱) ۳
(۲) ۶
(۳) $7/5$
(۴) ۱۲
- ۸۸- یک موج الکترومغناطیسی سینوسی در جهت \rightarrow منتشر می‌شود. اگر در نقطه‌ای و در لحظه‌ای جهت میدان مغناطیسی \odot باشد، جهت میدان الکتریکی کدام است؟
- (۱) \otimes (۲) \downarrow (۳) \uparrow (۴) \rightarrow
- ۸۹- طول موج وابسته به کدام پرتو الکترومغناطیسی کوتاهتر است؟
- (۱) فرابنفش (۲) فرسرخ (۳) مایکروویو (۴) گاما
- ۹۰- نیم عمر یک مادهٔ پرتوزا ۸ روز است. بعد از ۲۰ روز چند درصد از هسته‌های آن واپاشی نشده باقی مانده است؟
- (۱) کمتر از $12/5$ درصد و بیش از $6/5$ درصد (۲) 40 درصد
(۳) کمتر از 25 درصد و بیش از $12/5$ درصد (۴) 60 درصد

تکنیک‌های رادیوگرافی:

- ۹۱- جهت مشاهدهٔ کامل مری در روش کنتراست منفرد درصد وزن به حجم سوسپانسیون باریم چه اندازه است؟
- (۱) 30 تا 50 درصد (۲) 40 تا 60 درصد
(۳) 75 تا 90 درصد (۴) 120 تا 150 درصد
- ۹۲- در نمای PA-axial از معده زاویهٔ تابش اشعه چه مقدار و به چه جهتی می‌باشد؟
- (۱) 20 تا 25 درجه به سمت پا (۲) 35 تا 45 درجه به سمت پا
(۳) 35 تا 45 درجه به سمت سر (۴) 20 تا 25 درجه به سمت سر
- ۹۳- جهت نمایش رکتوم، محل اتصال رکتوم به سیگموئید و سیگموئید از چه نمایی استفاده می‌شود؟
- (۱) Axial (۲) PA-axial
(۳) AP-axial (۴) PA-oblique
- ۹۴- در نمای AP محوری روش تاون تمامی ساختمان‌های زیر مشاهده می‌گردد، به غیر از:
- (۱) هرم‌های پتروس (۲) استخوان پس‌سری
(۳) دور سوم سلا (۴) تمامی سوراخ مگنوم
- ۹۵- بیشترین تجمع ماده حاجب در کلیه‌ها چند دقیقه بعد از تزریق صورت می‌گیرد؟
- (۱) 2 تا 8 (۲) 5 تا 10
(۳) 3 تا 20 (۴) 15 تا 20
- ۹۶- مؤثرترین روش، جهت حفاظت بیمار از تابش‌های غیرضروری کدام است؟
- (۱) راهنمایی صحیح بیمار (۲) محدود کردن میدان تابش
(۳) بی‌حرکت نمودن بیمار (۴) استفاده از حفاظ‌های پرتویی

- ۹۷- در تصویربرداری از مهره‌های کمری و کمری - خاجی، تابش در کدام یک از وضعیت‌های تنفسی زیر صورت می‌گیرد؟
- (۱) در پایان دم
(۲) در پایان بازدم
(۳) پس از نگه داشتن تنفس
(۴) در حالت تنفس آرام بیمار
- ۹۸- در نمای PA ایستاده از دنده‌ها با تابش عمود اشعه در حد T_p چند دنده مشاهده می‌شود؟
- (۱) ۶ (۲) ۷ (۳) ۹ (۴) ۱۰
- ۹۹- در نمای نیمرخ مهره‌های کمری - خاجی (L5-S1) اگر خار استخوان تهیگاهی درست در خط وسط نباشد، اشعه مرکزی چند درجه و در چه جهتی زاویه داده می‌شود؟
- (۱) در مردان ۸ درجه و در زنان ۵ درجه به سمت سر
(۲) در مردان ۸ درجه و در زنان ۵ درجه به سمت پا
(۳) در مردان ۵ درجه و در زنان ۸ درجه به سمت سر
(۴) در مردان ۵ درجه و در زنان ۸ درجه به سمت پا
- ۱۰۰- در تصویربرداری از غدد بناگوش مرکز تابش اشعه کدام نقطه است؟
- (۱) ۲/۵ سانتی‌متر بالاتر از لبه تحتانی زاویه فکی
(۲) با چرخش ۱۰ درجه به سمت سر لبه تحتانی زاویه فکی
(۳) ۲/۵ سانتی‌متر بالاتر از زاویه فکی
(۴) با چرخش ۱۰ درجه به سمت پا بر روی زاویه فکی
- ۱۰۱- سری تصویربرداری‌های اسکولیوز شامل همه نماهای زیر است، به جز:
- (۱) نمای PA خوابیده با خم شدن به سمت راست و چپ
(۲) نمای PA ایستاده با خم شدن به سمت راست و چپ
(۳) نمای PA مستقیم ایستاده
(۴) نمای PA مستقیم خوابیده
- ۱۰۲- کدام یک از گزینه‌های زیر در مورد تنظیم SID در نمای مایل پشتی - جلویی روش مور صحیح می‌باشد؟
- (۱) SID ۷۵ سانتی‌متر
(۲) SID ۱۰۰ سانتی‌متر
(۳) SID ۹۰ سانتی‌متر
(۴) SID ۱۸۰ سانتی‌متر
- ۱۰۳- کدام گزینه در مورد نمای مماسی قوس گونه‌ای صحیح است؟
- (۱) مشاهده قوس‌های گونه‌ای در نمای قاعده جمجمه
(۲) چرخش سر به اندازه ۱۵ درجه دورتر از سمت مورد آزمایش
(۳) سر طوری قرار گیرد که خط OML به موازات گیرنده تصویر باشد.
(۴) اشعه مرکزی عمود بر IOML به مرکز قوس گونه‌ای ۲/۵ سانتی‌متر پشت گوشه خارجی پلک
- ۱۰۴- در نمای AP مایل محوری از مهره‌های گردنی با چرخش سر به سمت راست یا چپ نقطه خروج اشعه مرکزی و جهت آن کدام است؟
- (۱) با زاویه ۱۰ درجه از زائده خاری C7 به سمت پا
(۲) با زاویه ۳۵ درجه از زائده خاری C7 به سمت پا
(۳) با زاویه ۳۵ درجه از زائده خاری C7 به سمت سر
(۴) با زاویه ۱۰ درجه از زائده خاری C7 به سمت سر

- ۱۰۵- تصویربرداری از کدامیک از سینوس‌های زیر باید به صورت ایستاده انجام شود؟
 (۱) فکی (۲) پیشانی (۳) پاراناژال (۴) پروانه‌ای
- ۱۰۶- در نمای AP از لگن با تمرکز ۴۵ درجه اشعه به سمت سر بر روی سمفیزعانه دررفتگی قدامی سر استخوان ران چگونه نشان داده می‌شود؟
 (۱) پایین حفره کاسه‌ای (۲) جلوی حفره کاسه‌ای
 (۳) بالای حفره کاسه‌ای (۴) پشت حفره کاسه‌ای
- ۱۰۷- جهت بررسی غضروف جابه‌جا شده در موارد استئوکندریت و صافشدگی مفصل زانو کدامیک از نماهای زیر به کار می‌رود؟
 (۱) نمای محوری پشتی - جلویی (۲) نمای محوری جلویی - پشتی
 (۳) نمای مایل جلویی - پشتی (۴) نمای مایل پشتی - جلویی
- ۱۰۸- در تصویربرداری از ساق پا، نمای AP برای تنظیم بیمار به کدامیک از نکات زیر باید توجه نمود؟
 (۱) لگن فاقد چرخش باشد.
 (۲) کندیل‌های ران موازی با گیرنده تصویر و عمود بر پا باشند.
 (۳) مچ طوری خم شود تا کف پا عمود بر گیرنده تصویر قرار گیرد.
 (۴) همه موارد
- ۱۰۹- در نمای جلویی - پشتی محوری از انگشتان پا زاویه چرخش لامپ اشعه ایکس چه مقدار می‌باشد؟
 (۱) ۱۵ درجه به سمت انگشتان (۲) ۲۵ درجه به سمت مفصل مچ
 (۳) ۱۵ درجه به سمت مفصل مچ (۴) ۲۵ درجه به سمت انگشتان
- ۱۱۰- جهت مشاهده اپی‌کندیل‌ها به حالت موازی با گیرنده، تصویر بازو در چه حالتی قرار می‌گیرد؟
 (۱) چرخش به سمت خارج (۲) چرخش به سمت داخل
 (۳) چرخش ۴۵ درجه به داخل (۴) به حالت طبیعی (آناتومیک)
- ۱۱۱- کدامیک از نماهای زیر جهت بررسی پارگی رباط جانبی زند زبرین در مفصل استخوان کف دست و انگشت شست مفید است؟
 (۱) نمای PA روش فولیو (۲) نمای AP روش بورمن
 (۳) نمای AP روش روبرت (۴) نمای PA اوبلیک
- ۱۱۲- کدام گزینه در مورد نمای AP از مفصل مچ و اولین انگشت دست صحیح است؟
 (۱) SID ۴۵ سانتی‌متر انتخاب می‌شود.
 (۲) دست به سمت خارج چرخش داده می‌شود.
 (۳) انگشت شست به صورت مایل بر روی گیرنده قرار می‌گیرد.
 (۴) اشعه مرکزی با چرخش ۳۵ درجه به سمت آرنج بر روی مفصل می‌تابد.
- ۱۱۳- در کدامیک از موارد زیر تابش باید تا حدی کاهش یابد؟
 (۱) ادم یا خیز (۲) سن بالا (۳) هیدروسفالی (۴) عفونت ریه
- ۱۱۴- از کدامیک از نماهای زیر جهت بررسی توده‌های قابل لمس پستان استفاده می‌شود؟
 (۱) نمای مماسی (۲) بزرگنمایی (۳) فشرده‌سازی موضعی (۴) همه موارد
- ۱۱۵- کدامیک از ساختمان‌های زیر در تصویر پانورکس از دندان‌ها مشاهده نمی‌شود؟
 (۱) سمفیز فک پایین (۲) سینوس فکی (۳) استخوان کامی (۴) مفصل گیجگاهی - فکی

فیزیک پرئونگاری و حفاظت در برابر پرئوهای یونساز:

- ۱۱۶- در اثر پرئوگیری آب کدامیک از ترکیبات زیر ممکن است تولید شود؟
 (۱) O_2 (۲) H_2O_2 (۳) H_2 (۴) D_2O
- ۱۱۷- شدت اشعه خروجی در 70 kVp و $SSD = 75\text{ cm}$ برابر است با $66\text{ }\mu\text{Gy}_a/\text{mAs}$ شدت خروجی در 76 kVp چند $\mu\text{Gy}_a/\text{mAs}$ است؟
 (۱) ۶۲ (۲) ۶۹ (۳) ۷۸ (۴) ۸۴
- ۱۱۸- مرگ چند درصد از تابش شده‌ها و در چه مدت بیانگر $LD_{50}/60$ می‌باشد؟
 (۱) ۵۰٪ - ۴۰ روز (۲) ۶۰٪ - ۵۰ روز
 (۳) ۴۰٪ - ۶۰ روز (۴) ۵۰٪ - ۶۰ روز
- ۱۱۹- کدامیک از اثرات زیر جزء اثرات قطعی پرئوها بر روی انسان است؟
 (۱) سندرم سیستم خونی (۲) سرطان استخوان (۳) کوتاه شدن عمر (۴) لوکمی
- ۱۲۰- LET اشعه ایکس تشخیصی چند $\frac{\text{kev}}{\mu\text{m}}$ است؟
 (۱) ۱ (۲) ۳ (۳) ۵ (۴) ۷
- ۱۲۱- RBE اشعه ایکس تشخیصی برابر چند است؟
 (۱) ۱ (۲) ۱۰ (۳) ۲۰ (۴) ۵
- ۱۲۲- کدامیک از سلول‌های زیر حساسیت متوسط نسبت به پرئوهای یونیزان را دارند؟
 (۱) لنفوسیت‌ها (۲) اریتروبلاست‌ها (۳) استئوبلاست‌ها (۴) سلول‌های عضلانی
- ۱۲۳- حساس‌ترین ماکرومولکول نسبت به اشعه ایکس کدام است؟
 (۱) DNA (۲) پروتئین (۳) هیدرات کربن (۴) چربی
- ۱۲۴- کدامیک از دزیمترهای زیر انواع تشعشعی را بهتر تفکیک می‌کند؟
 (۱) TLD (۲) فیلم بیج (۳) اطاقک یون‌ساز (۴) دزیمتر شیمیایی
- ۱۲۵- جذب پرئوایکس در کدامیک از دزیمترهای زیر تقریباً مشابه بدن انسان می‌باشد؟
 (۱) TLD (۲) فیلم بیج (۳) اطاقک یون‌ساز (۴) دزیمتر شیمیایی
- ۱۲۶- توان سدفاز ۶ پالس ولتاژی با چند درصد نوسان ایجاد می‌کند؟
 (۱) ۱ (۲) ۴ (۳) ۱۰ (۴) ۱۴
- ۱۲۷- یک اتوترانسفورمر به تأمین‌کننده 440 V که شامل 4000 دور است و همه آنها به اتصالات اولیه ضمیمه شده‌اند اتصال دارد. اگر به اتصالات ثانویه تعداد 2300 دور ضمیمه شده باشد، ولتاژ تأمین شده به این ژنراتور ولتاژ بالا چند ولت است؟
 (۱) ۲۵۳ (۲) ۳۱۵ (۳) ۳۴۵ (۴) ۲۹۵
- ۱۲۸- رابطه افزایش پرئوهای پراکنده با افزایش میدان چگونه است؟
 (۱) معکوس - نمایی (۲) مستقیم - خطی (۳) مستقیم - نمایی (۴) معکوس - خطی
- ۱۲۹- یک سنگ کلیه در رادیوگرافی $1/2\text{ cm}$ است. $SID = 100\text{ cm}$ و $SOD = 92\text{ cm}$ می‌باشد. اندازه واقعی سنگ چند سانتی‌متر است؟
 (۱) $0/85$ (۲) $0/87$ (۳) $0/9$ (۴) $1/1$

- ۱۳۰- کدام یک از عوامل زیر می تواند به هم ریختگی تصویر ایجاد کند؟
 (۱) شکل جسم (۲) عدد اتمی جسم (۳) چگالی جسم (۴) ضریب جذب جرمی جسم
- ۱۳۱- برای ایجاد دانسیته نوری برابر اگر kVp به میزان ۱۵٪ افزایش یابد، mA چند درصد باید کاهش یابد؟
 (۱) ۱۲/۵ (۲) ۱۵ (۳) ۲۵ (۴) ۵۰
- ۱۳۲- یک رادیوگرافی از شکم نیاز به $300 mA$ و $500 ms$ دارد. بیمار قادر به نگاه داشتن تنفس خود نیست، که منجر به محوی حرکتی می شود. بنابراین زمان تابش $200 ms$ انتخاب شده است. mA جدید چقدر باید باشد؟
 (۱) ۵۰۰ (۲) ۶۵۰ (۳) ۷۵۰ (۴) ۸۰۰
- ۱۳۳- فرکانس گرید (برحسب جفت خط در سانتی متر) یک گرید که دارای تیغه هایی به پهنای $30 \mu m$ و فواصل بین تیغه ای $300 \mu m$ است چقدر می باشد؟
 (۱) ۲۰/۱ (۲) ۲۹/۳ (۳) ۳۰/۳ (۴) ۳۳/۱
- ۱۳۴- فیلم و صفحه با شیب متوسط ۳/۱ برای رادیوگرافی از یک استخوان بلند که کنتراست ۴/۵ دارد استفاده می شود. کنتراست رادیوگرافی چقدر است؟
 (۱) ۱/۴۵ (۲) ۸/۶۵ (۳) ۱۳/۹۵ (۴) ۱۴/۵
- ۱۳۵- در کدام یک از موارد زیر قدرت تفکیک فضایی (رزولوشن فضایی) بالا ایجاد می گردد؟
 (۱) نویز کم - گیرنده تصویر آهسته
 (۲) نویز زیاد - گیرنده تصویر آهسته
 (۳) نویز کم - گیرنده تصویر سریع
 (۴) نویز زیاد - گیرنده تصویر سریع
- ۱۳۶- اگر احتمال نسبی برخورد فتوالکتریک با بافت نرم برای فوتون $20 Kev$ برابر یک باشد، چه مقدار احتمال برای فوتون ایکس $50 Kev$ کمتر می شود؟
 (۱) ۰/۰۱۶ (۲) ۰/۰۳۲ (۳) ۰/۰۶۴ (۴) ۰/۰۹۶
- ۱۳۷- کدام یک از عوامل زیر روی منطقه کم انرژی دامنه طیف اشعه ایکس بیشتر تأثیر گذار است؟
 (۱) ماده هدف (۲) فیلتر (۳) ولتاژ لامپ (۴) جریان لامپ
- ۱۳۸- در $100 kVp$ تقریباً چند درصد از انرژی جنبشی الکترون ها به اشعه ایکس تبدیل می شود؟
 (۱) ۰/۵ (۲) ۱ (۳) ۱/۲۵ (۴) ۱/۵
- ۱۳۹- مقدار انرژی حرارتی (در واحد ژول) در طی یک ماموگرافی با دستگاه پر فرکانس و تابش $25 kVp$ و $200 mAs$ تولید می شود، کدام است؟
 (۱) ۵۰۰۰ (۲) ۷۰۰۰ (۳) ۱۰۰۰۰ (۴) ۱۲۰۰۰
- ۱۴۰- یک گرید موازی ۱:۱۶ برای رادیوگرافی از قفسه سینه در فاصله $180 cm$ قرار داده شده است. فاصله از محور مرکزی برای $Grid cutoff$ کامل (برحسب cm) چقدر است؟
 (۱) ۱۲/۳۵ (۲) ۱۲/۱ (۳) ۱۱/۳ (۴) ۱۰/۸

آنانومی رادیوگرافیک:

- ۱۴۱- در انتهای فوقانی استخوان اولنا کدام یک از عناصر زیر دیده می شود؟
 (۱) زائده اوله کرانوم (۲) تراکلیا (۳) کاپیتولوم (۴) حفرة اوله کرانوم
- ۱۴۲- استخوان کالکانئوس در جلو با کدام یک از استخوان های زیر مفصل می شود؟
 (۱) کونیفرم (۲) ناویکولار (۳) کیوبوئید (۴) تالوس

- ۱۴۳- کدام یک از عضلات زیر دهان را باز می کند؟
 (۱) پتریگوئید داخلی (۲) پتریگوئید خارجی (۳) ماستر (۴) تمپورالیس
- ۱۴۴- کدام یک از عناصر زیر در مدیاستینوم خلفی قرار دارد؟
 (۱) مری (۲) برونکوس ها (۳) قوس آئورت (۴) تیموس
- ۱۴۵- تمام شریان های زیر از شاخه های شریان آئورت شکمی هستند، به جز:
 (۱) سلیاک (۲) مزانتریک فوقانی (۳) کلیوی (۴) گلوئتال فوقانی
- ۱۴۶- فوقانی ترین ساختمان پایه ریوی راست کدام است؟
 (۱) شریان ریوی (۲) ورید ریوی (۳) برونکوس لوب فوقانی (۴) برونکوس اصلی
- ۱۴۷- کدام یک از سوراخ های زیر مربوط به بطن راست قلب می باشد؟
 (۱) شریان ریوی (۲) وریدهای ریوی (۳) میترال (۴) سینوس کوروناری
- ۱۴۸- در برش ساجیتال به کلیه تمام ساختمان های زیر دیده می شوند، به جز:
 (۱) لگنچه (۲) هرم های کلیوی (۳) ستون های کلیوی (۴) میزنای
- ۱۴۹- خارجی ترین قسمت لوله رحمی چه نام دارد؟
 (۱) اینفاندیبولوم (۲) ایسموس (۳) آمپول (۴) داخل جداری
- ۱۵۰- در حلق دهانی کدام یک از ساختمان های زیر دیده می شود؟
 (۱) لوزه سوم (۲) لوزه کامی (۳) سوراخ شیپوراستاش (۴) بن بست هرمی
- ۱۵۱- سرپانکراس توسط کدام یک از ساختمان های زیر احاطه گردیده است؟
 (۱) معده (۲) کلیه (۳) دوازدهه (۴) ایلیوم
- ۱۵۲- تمام ویژگی های زیر مربوط به روده بزرگ است؛ به جز:
 (۱) تیناکولی (۲) هوستراکولی (۳) زائده های اپی پلوئیک (۴) آمپول واتر
- ۱۵۳- کدام یک از غدد زیر مربوط به ترشح بزاق می باشد؟
 (۱) تیروئید (۲) اپی فیز (۳) هیپوفیز (۴) پاروتید
- ۱۵۴- کدام یک از شریان های زیر در شیار طرفی مغز قرار دارد؟
 (۱) مغزی میانی (۲) مغزی قدامی (۳) قاعده ای (۴) مهره ای
- ۱۵۵- خلفی ترین لوب مغز چه نام دارد؟
 (۱) فرونتال (۲) اکسی پیتال (۳) تمپورال (۴) اینسولا
- ۱۵۶- بطن سوم مغز در کدام قسمت مغز قرار دارد؟
 (۱) نیم کره مخ (۲) مغز میانی (۳) مغز واسطه (۴) بصل النخاع
- ۱۵۷- کدام یک از عضلات زیر در خلف ساق پا قرار دارد؟
 (۱) تی بیالیس قدامی (۲) نیمه وتری (۳) نیمه غشایی (۴) گاسترکنمیوس
- ۱۵۸- زین ترکی مربوط به کدام یک از استخوان های زیر است؟
 (۱) اتموئید (۲) اسفنوئید (۳) فرونتال (۴) تمپورال
- ۱۵۹- در تشکیل مفصل زانو تمام استخوان های زیر نقش دارند، به جز:
 (۱) فمور (۲) تی بیا (۳) پاتلا (۴) فیبولا

۱۶۰- عصب سیاتیک و شاخه‌هایش به تمام عضلات زیر عصب می‌دهد، به جز:

- (۱) خلف ران (۲) ساق پا (۳) جلوی ران (۴) کف پا

اصول تاریکخانه:

۱۶۱- کارایی بیشتر کامپیوتر رادیوگرافی در مقایسه با سیستم‌های دیجیتال رادیوگرافی کدام است؟

- (۱) ارزان بودن صفحات آن
(۲) ثابت بودن سیستم خواننده
(۳) مناسب بودن آن برای بخش‌های پرتابل
(۴) مناسب بودن آن برای رادیوگرافی قفسه سینه و بخش‌های شلوغ

۱۶۲- همه موارد زیر در مورد مشخصه‌های تصویری سیستم‌های دیجیتالی صحیح‌اند، به جز:

- (۱) ماتریس تصویر
(۲) برد دینامیکی
(۳) پهنه وسیع پنجره دید
(۴) قدرت تفکیک فضایی بالا

۱۶۳- کدام یک از گیرنده‌های دیجیتالی زیر جزء گیرنده‌های دیجیتالی مستقیم می‌باشند؟

- (۱) جفت‌کننده‌های شارژ (CCD)
(۲) گیرنده پایه آمورف سلنیوم (a - Se)
(۳) گیرنده پایه آمورف سیلیکون (a - Si)
(۴) مکمل‌های اکسیدهای فلزی سیلیکون (CMOS)

۱۶۴- کدام گزینه سبب برتری سیستم‌های تصویربرداری دیجیتال نسبت به آنالوگ می‌باشد؟

- (۱) برد دینامیکی
(۲) قدرت تفکیک فضایی بهتر
(۳) قدرت تفکیک کنتراست بهتر
(۴) وجود پهنای و سطح پنجره

۱۶۵- مهم‌ترین مزیت استفاده از سیستم‌های دیجیتالی نسبت به آنالوگ کدام است؟

- (۱) ایمنی از نویز
(۲) هزینه‌های کمتر نگهداری
(۳) بالا بودن بازده کاری با استفاده از شبکه
(۴) قابلیت دست‌کاری تصاویر و تغییر مشخصات

۱۶۶- اساس تشکیل تصویر در فیلم‌های حرارتی مستقیم کدام مورد است؟

- (۱) حرارت زیاد ناشی از تابش لیزر
(۲) یکنواختی حرارت ناشی از فشار واحدهای حرارتی
(۳) ترکیب مواد رنگی داخل و خارج میکروکپسول‌ها در اثر حرارت
(۴) نفوذپذیری میکروکپسول‌ها به مواد سازنده رنگ در اثر حرارت

۱۶۷- کدام گزینه در مورد گیرنده کامپیوتر رادیوگرافی صحیح است؟

- (۱) صفحه فسفر داخل کاست به‌عنوان صفحه تصویر
(۲) گیرنده‌های جامد حساس به نور
(۳) گیرنده‌های جامد حساس به اشعه ایکس
(۴) صفحه فسفر حساس به نور به‌عنوان صفحه تصویر

۱۶۸- در کدام یک از فیلم‌های زیر روش ثبت تصویر یک مرحله‌ای است؟

- (۱) حرارتی حاوی نقره (۲) حرارتی مستقیم (۳) معمول رادیوگرافی (۴) حرارتی حاوی مواد رنگی

۱۶۹- دامنه دانسیته فیلم‌های حرارتی حاوی نقره در چه محدوده‌ای است؟

- (۱) ۰/۰۸-۰۸ (۲) ۰/۲۵-۳ (۳) ۰/۳-۶ (۴) ۰/۸-۶

- ۱۷۰- کدام گزینه در مورد قدرت تفکیک فضایی صحیح است؟
 (۱) به بزرگی اجزا نزدیک به هم بستگی دارد.
 (۲) به دانسیته اجزا نزدیک به هم بستگی دارد.
 (۳) قدرت تشخیص دو جزء با دانسیته نزدیک به هم است.
 (۴) قدرت تشخیص دو جزء کوچک با دانسیته متفاوت است.
- ۱۷۱- کدام مورد از خصوصیات فیلم‌هایی است که در آن‌ها انتقال تصویر به روش لیزر صورت می‌گیرد؟
 (۱) حساسیت به نور
 (۲) ترکیب AgOS
 (۳) عدم حساسیت به نور
 (۴) ترکیب فلوروهالید نقره
- ۱۷۲- وظیفه کنترل‌کننده در دستگاه‌های ظهور حرارتی مستقیم با ترموگرافی کنترل کدام است؟
 (۱) انتقال اطلاعات ورودی
 (۲) حرارت المنت‌ها
 (۳) حرکت غلطک‌ها
 (۴) مدارهای الکترونیکی
- ۱۷۳- بزرگ‌ترین مزیت کامپیوتر رادیوگرافی و سیستم‌های DR در چیست؟
 (۱) حذف تکرار فیلم‌ها
 (۲) عدم استفاده از کاست
 (۳) عدم استفاده از فیلم
 (۴) استفاده آن‌ها در شبکه
- ۱۷۴- روش ایجاد تصویر در کامپیوتر رادیوگرافی کدام مورد است؟
 (۱) قرار گرفتن اتم‌های نقره در نقاط حساس
 (۲) به دام افتادن الکترون‌ها در سطوح ناپایدار
 (۳) آزاد شدن الکترون‌های یون‌های برم و ید در اثر تابش نور یا اشعه
 (۴) حرکت الکترون‌ها از باند والانس به باند هدایت
- ۱۷۵- ناخالصی به‌کار رفته در صفحات تصویر کامپیوتر رادیوگرافی چیست؟
 (۱) فلوتور (۲) هالوزن (۳) یوروپیم (۴) باریم
- ۱۷۶- به تابش حاصل از تحریک نوری به اختصار چه گفته می‌شود؟
 (۱) IP (۲) SPS (۳) PSP (۴) PSL
- ۱۷۷- کدام گزینه عبارت زیر را به‌درستی کامل می‌کند؟
 «مواد تحریک شونده توسط نور شامل می‌باشند.»
 (۱) سولفید روی
 (۲) هالیدهای قلیایی
 (۳) ترکیبات شیمیایی اکسیدها
 (۴) سولفید روی، هالیدهای قلیایی و ترکیبات شیمیایی اکسیدها
- ۱۷۸- طول موج تحریکی PSP در چه محدوده‌ای می‌باشد؟
 (۱) ۵۵۰ نانومتر (۲) ۷۰۰-۶۵۰ نانومتر (۳) ۷۵۰ نانومتر (۴) ۴۵۰-۴۰۰ نانومتر
- ۱۷۹- صفحات IP با کیفیت بالا دارای چه مقدار رزولوشن بر حسب $\frac{IP}{mm}$ می‌باشند؟
 (۱) ۲/۵ (۲) ۵ (۳) ۷ (۴) ۱۵
- ۱۸۰- جهت افزایش قدرت تفکیک در تصویر CR قطر لیزر تابشی چقدر است؟
 (۱) کمتر از ۱۰۰ میکرومتر
 (۲) کمتر از ۲۰۰ میکرومتر
 (۳) بیشتر از ۱۰۰ میکرومتر و کمتر از ۲۰۰ میکرومتر
 (۴) قطر لیزر تأثیری در قدرت تفکیک ندارد.