

201A

201

A

نام :

نام خانوادگی :

محل امضاء :

عصر چهارشنبه  
۹۲/۱۱/۱۶



جمهوری اسلامی ایران  
وزارت علوم، تحقیقات و فناوری  
سازمان سنجش آموزش کشور

اگر دانشگاه اصلاح شود مملکت اصلاح می شود.  
امام خمینی (ره)

آزمون ورودی دوره های کارشناسی ارشد ناپیوسته داخل - سال ۱۳۹۳

مجموعه علوم جغرافیایی - کد ۱۱۰۲

مدت پاسخگویی: ۹۰ دقیقه

تعداد سؤال: ۳۲۰

عنوان مواد امتحانی، تعداد و شماره سؤالات

ردیف	مواد امتحانی	تعداد سؤال	از شماره	تا شماره
۱	زبان عمومی و تخصصی	۳۰	۱	۳۰
۲	فلسفه جغرافیا	۱۰	۳۱	۴۰
۳	آمار و احتمالات	۱۰	۴۱	۵۰
۴	اب و هواشناسی (مبانی و ایران)	۱۵	۵۱	۶۵
۵	ژئومورفولوژی (مبانی و ایران)	۱۵	۶۶	۸۰
۶	مبانی سنجش از دور و سامانه اطلاعات جغرافیایی	۱۵	۸۱	۹۵
۷	جغرافیای شهری (مبانی و ایران)	۱۵	۹۶	۱۱۰
۸	برنامه ریزی شهری	۱۵	۱۱۱	۱۲۵
۹	جغرافیای روستایی و عشایری (مبانی و ایران)	۱۵	۱۲۶	۱۴۰
۱۰	برنامه ریزی روستایی	۱۵	۱۴۱	۱۵۵
۱۱	برنامه ریزی منطقه ای و آمایش سرزمین	۱۵	۱۵۶	۱۷۰
۱۲	مخاطرات طبیعی و انسانی	۱۵	۱۷۱	۱۸۵
۱۳	جغرافیای سیاسی (مبانی و ایران)	۱۵	۱۸۶	۲۰۰
۱۴	ژئوپلیتیک	۱۵	۲۰۱	۲۱۵
۱۵	جغرافیای طبیعی (مبانی و ایران)	۱۵	۲۱۶	۲۳۰
۱۶	جغرافیای انسانی (مبانی و ایران)	۱۵	۲۳۱	۲۴۵
۱۷	جغرافیای نظامی ایران و کشورهای همجوار	۱۵	۲۴۶	۲۶۰
۱۸	روش تحقیق و فناوری های جغرافیایی	۱۵	۲۶۱	۲۷۵
۱۹	جغرافیای گردشگری	۱۵	۲۷۶	۲۹۰
۲۰	جغرافیای پزشکی	۱۵	۲۹۱	۳۰۵
۲۱	بهداشت عمومی	۱۵	۳۰۶	۳۲۰

بهمن ماه سال ۱۳۹۲

استفاده از ماشین حساب مجاز نمی باشد.  
این آزمون نمره ای منفی دارد.

### Part A: Vocabulary

**Directions:** Choose the word or the phrase (1), (2), (3), or (4) that best completes each sentence. Then mark your answer sheet.

- 1- Ted's father seems eccentric; he is frequently observed behaving in an \_\_\_\_\_ manner.  
1) enthusiastic      2) adept      3) enduring      4) unconventional
- 2- The \_\_\_\_\_ of scientific thinking has institutionalized the idea that knowledge has to progress and can do so only through research.  
1) artifact      2) advent      3) oversight      4) renown
- 3- Paul \_\_\_\_\_ the fact that his closest friend didn't trust him.  
1) resented      2) procured      3) notified      4) raised
- 4- Jill's dinner parties quickly became monotonous on account of her \_\_\_\_\_ for Mexican dishes.  
1) dispersal      2) flavor      3) penchant      4) rumor
- 5- When participating in a yoga class, Katarina attains a placid state; the \_\_\_\_\_ music and soft lighting invoke a serenity that is otherwise lacking in her frenzied existence.  
1) uproarious      2) sporadic      3) soothing      4) skyrocketing
- 6- Eighteenth-century urban dwellers lived in much worse conditions than their modern \_\_\_\_\_.  
1) mediators      2) residents      3) rivals      4) counterparts
- 7- However, many couples who have been unable to have children are, understandably, \_\_\_\_\_ to adopt mentally handicapped children.  
1) reluctant      2) insufficient      3) benevolent      4) fallacious
- 8- One of our students was unable to \_\_\_\_\_ her wheelchair up the ramp.  
1) enhance      2) propel      3) salvage      4) initiate
- 9- After the organization aided the catastrophe victims, it was given an award for \_\_\_\_\_.  
1) innovation      2) conciliation      3) lavishness      4) altruism
- 10- Although many women had little control over their own lives in medieval England, Margery Kempe's fifteenth-century autobiography \_\_\_\_\_ a remarkable degree of autonomy.  
1) compromises      2) negates      3) manipulates      4) demonstrates

### Part B: Cloze Passage

**Directions:** Read the following passage and decide which choice (1), (2), (3), or (4) best fits each space. Then mark your answer sheet.

Since antiquity, human beings (11) \_\_\_\_\_ life spread far and wide in the universe. Only recently (12) \_\_\_\_\_ come to understand the nature of life on Earth and (13) \_\_\_\_\_ life exists elsewhere. Recent discoveries of planets (14) \_\_\_\_\_ other stars and of possible fossil evidence in Martian meteorites have gained considerable public acclaim. And the scientific case for life elsewhere has grown stronger (15) \_\_\_\_\_ the past decade. There is now a sense that we are verging on the discovery of life on other planets.

- 11- 1) would have imagined      2) had imagined  
3) have imagined      4) imagined
- 12- 1) science has      2) has science      3) science had      4) is science
- 13- 1) it is possible      2) it is the possibility of  
3) that is possible for      4) the possibility that
- 14- 1) orbiting      2) orbit      3) orbited      4) they orbit
- 15- 1) while      2) than      3) during      4) from



**PART C: Reading Comprehension**

***Directions:*** Read the following three passages and answer the questions by choosing the best choice (1), (2), (3), or (4). Then mark the correct choice on your answer sheet.

**PASSAGE 1:**

The rate at which the deforestation of the world is proceeding is alarming. In 1950 approximately 25 percent of the Earth's land surface had been covered with forests, and less than twenty-five years later the amount of forest land was reduced to 20 percent. This decrease from 25 percent to 20 percent from 1950 to 1973 represents an astounding 20 million square kilometers of forests. Predictions are that an additional 20 million square kilometers of forest land will be lost by 2020.

The majority of deforestation is occurring in tropical forests in developing countries, fueled by the developing countries' need for increased agricultural land and the desire on the part of developed countries to import wood and wood products. More than 90 percent of the plywood used in the United States, for example, is imported from developing countries with tropical rain forests. By the mid-1980's, solutions to this expanding problem were being sought, in the form of attempts to establish an international regulatory organization to oversee the use of tropical forests.

- 16- **What is the author's main purpose in this passage?**  
1) To blame developing countries for deforestation  
2) To explain where deforestation is occurring  
3) To make the reader aware of a worsening world problem  
4) To cite statistics about an improvement on the Earth' land surface
- 17- **According to the passage, deforestation -----.**  
1) may stop before 2020  
2) has been worse in developing countries  
3) has so far reduced the amount of forest land to 20 percent  
4) was a major concern of international organizations in the decade of 1980's
- 18- **It can be inferred from the passage that developing countries -----.**  
1) have tried to preserve their rain forests since mid – 1980's  
2) try to compete with the United States in wood products  
3) pay more attention to their agricultures and wood industries  
4) are more concerned about the problem of deforestation than developed countries
- 19- **The passage indicates that an organization was established to -----.**  
1) solve the problem of deforestation  
2) farce developing countries to use tropical forests  
3) estimate the amount of deforestation of the world  
4) regulate the impart of wood products to the United States
- 20- **Which of the following best describes the tone of the passage?**  
1) Concerned                      2) Disinterested                      3) Exaggerated                      4) Placid

**PASSAGE 2:**

Weather is created by the heat of the sun. When the sun shines on the earth, the air close to the surface heats up, expands, and rises. The higher it goes, the cooler it becomes. Meanwhile, an area of warmer, low-pressure air forms below it. Winds are caused by air moving from an

area of high pressure to one of low pressure. The closer the pressure centers are to each other, and the greater the pressure difference between them, the stronger the wind will be.

High- and low-pressure air masses travel the globe and cause major weather changes. When a cold, high-pressure polar air mass meets an extremely low-pressure tropical air mass, their combination can produce intense storms such as typhoons, hurricanes, and tornadoes. Less severe weather conditions are often caused by small, local pressure areas. A mild rainstorm occurs when rising warm air combines with cool air. Clouds are created as the moist warm air cools and condenses to form water droplets. When clouds reach a saturation point, or the point at which they can no longer contain their moisture, the droplets fall to earth as rain or snow.

Weather forecasters look at the movement of warm and cold air masses and try to predict how they will behave. Although weather forecasting is not completely accurate, satellites, sophisticated instruments, and computers make weather prediction far more accurate today than in the past. The advantages of weather prediction are numerous, but in the end, nature does whatever it pleases. We may attempt to predict weather but we cannot control it.

- 21- **According to the passage, winds become stronger when -----.**  
1) pressure centers meet each other  
2) pressure centers are not very far from each other  
3) the air pressure in pressure centers is the same  
4) the pressure difference between the pressure centers falls to a low
- 22- **The passage indicates that strong storms are caused -----.**  
1) by a combination of warm air and cool air  
2) by low-pressure air masses traveling the globe  
3) when high-pressure air masses hit low-pressure tropical air masses  
4) when moist warm air reaches a saturation point in low-pressure tropical areas
- 23- **The word "one" in line 4 refers to -----.**  
1) area                      2) center                      3) pressure                      4) wind
- 24- **According to the passage, clouds are created when -----.**  
1) water droplets meet                      2) air can no longer contain moisture  
3) moist warm air expands and rises                      4) warm air that contains moisture cools
- 25- **It can be inferred from the passage that weather prediction -----.**  
1) can never be totally accurate  
2) seeks to bring weather under control  
3) has more disadvantages than advantages  
4) is the study of the movement of air and the formation of winds

### PASSAGE 3:

Most people think of deserts as dry, flat areas with little vegetation and little or no rainfall, but this is hardly true. Many deserts have varied geographical formations ranging from soft, rolling hills to stark, jagged cliffs, and most deserts have a permanent source of water. Although deserts do not receive a high amount of rainfall—to be classified as a desert, an area must get less than twenty-five centimeters of rainfall per year—there are many plants that thrive on only small amounts of water, and deserts are often full of such plant life.

Desert plants have a variety of mechanisms for obtaining the water needed for survival. Some plants, such as cactus, are able to store large amounts of water in their leaves or stems; after a rainfall these plants absorb a large supply of water to last until the next rainfall. Other plants, such as the mesquite, have extraordinarily deep root systems that allow them to obtain water from far below the desert's arid surface.



- 26- **What is the main topic of the passage?**  
 1) There is little rainfall in the desert.  
 2) Deserts are dry, flat areas with few plants.  
 3) Many kinds of vegetation can survive with little water.  
 4) Deserts are not really flat areas with little plant life.
- 27- **According to the passage, what causes an area to be classified as a desert?**  
 1) The type of plants  
 2) The source of water  
 3) The geographical formations  
 4) The amount of precipitation
- 28- **The word "arid" in line 11 means -----.**  
 1) deep  
 2) dry  
 3) sandy  
 4) superficial
- 29- **The passage implies that -----.**  
 1) all deserts are dry, flat areas  
 2) the typical conception of a desert is incorrect  
 3) most people are well informed about deserts  
 4) the lack of rainfall in deserts causes the lack of vegetation
- 30- **Which of the following is mentioned in the passage about cacti?**  
 1) They get water from deep below the surface of the desert  
 2) They survive in the desert because they do not need water  
 3) They retain water from one rainfall to the next  
 4) They have deep root systems

فلسفه جغرافیا

- ۳۱- در جغرافیای کاربردی کدام مرحله مسیر پیچیده میان طرز تفکر جغرافیایی و انجام یک عمل است؟  
 (۱) مرحله ارزیابی (۲) مرحله تصمیم‌گیری (۳) مرحله سیاست‌گذاری (۴) مرحله هدف‌گذاری
- ۳۲- اصل محوری در جغرافیا، جهت درک فرآیندها، پدیده‌ها و تفاوت‌ها کدام است؟  
 (۱) نقشه (۲) مسائل فضایی (۳) مسائل مکانی (۴) مسائل ناحیه‌ای
- ۳۳- بخش ضعیف مثالواره ویدال دولابلاش در پارادایم امکان‌گرایی چیست؟  
 (۱) تأکید بیش از حد به ناحیه (۲) تأکید بیش از حد به کنترل محیط  
 (۳) روش بسیار محدود و ارزش محدود (۴) ناتوانی در تحلیل باورها و سازمان اجتماعی
- ۳۴- از ادغام و درهم تنیدگی اقتصاد و فرهنگ کدام حوزه علمی شکل می‌گیرد؟  
 (۱) اقتصاد فرهنگی (۲) اقتصاد سیاسی (۳) صنایع فرهنگی (۴) فرهنگ تجارتي
- ۳۵- طرح افتراق مکانی تداعی کننده کدام مفهوم در جغرافیاست؟  
 (۱) موقعیت (۲) محیط (۳) فضا (۴) ناحیه
- ۳۶- اولین اقتصاددانی که زمینه اقتصاد سیاسی را با سه عامل (سرمایه‌دار، مالک و کارگر) مطرح ساخت، چه کسی بود؟  
 (۱) جوزف کنراد (۲) جمز استوارت (۳) دیوید هیوم (۴) ریچارد پیت
- ۳۷- به تعریف جغرافیا به عنوان «علم مطالعه چشم اندازها» چه نقدی وارد شده است؟  
 (۱) جدایی جغرافیا از دانش بشری (۲) تبدیل جغرافیا به یک علم اثباتی  
 (۳) تأکید بیش از حد بر آرایش مکانی چشم‌اندازها (۴) ناتوانی در تحلیل‌گذار از چشم اندازهای طبیعی به فرهنگی
- ۳۸- در تولید مکان و فضای جغرافیایی، کدام عامل میزان توانمندی محیط طبیعی و ساختار جامعه را تعیین می‌کند؟  
 (۱) آمایش سرزمین (۲) اقتصاد سیاسی (۳) ظرفیت محیطی (۴) شرایط اجتماعی و اقتصادی
- ۳۹- طرفداران کدام نظریه معتقدند که بهترین طریق بررسی یک سیستم، شناسایی نقاط مسئله خیز آن است؟  
 (۱) نظریه سیستمی (۲) نظریه کارآیی (۳) کارکردگرایی (۴) پوزیتیویسم
- ۴۰- کدام جغرافیدان سعی کرد تا رشته جغرافیا را انقلابی جلوه دهد؟  
 (۱) الیزه رکلوس (۲) هارلن باروز (۳) کرویتکین (۴) لوئیس مامفورد

۴۱- تفاضل میانگین هارمونیک سه عدد ۸، ۶، ۴/۵ از میانگین هندسی آن‌ها تقریباً کدام است؟

- (۱) ۰/۰۸  
(۲) ۰/۱۰  
(۳) ۰/۱۲  
(۴) ۰/۱۶

۴۲- در ۲۰۰ داده آماری اگر  $\sum_{i=1}^{200} (x_i - 18) = 0$  و  $\sum_{i=1}^{200} (x_i - 18)^2 = 648$  باشد. ضریب پراکنندگی این داده‌ها کدام است؟

- (۱) ۰/۰۸  
(۲) ۰/۰۹  
(۳) ۰/۱۰  
(۴) ۰/۱۲

۴۳- در داده‌های آماری دسته‌بندی شده زیر مد جامعه کدام است؟

حدود دسته	۲۵-۲۰	۳۰-۲۵	۳۵-۳۰	۴۰-۳۵	۴۵-۴۰
فراوانی	۱۵	۲۲	۲۶	۳۲	۱۸

- (۱) ۳۶/۵  
(۲) ۳۷  
(۳) ۳۷/۵  
(۴) ۳۸

۴۴- در یک توزیع آماری ۲۵ درصد داده‌ها کمتر از ۱۷/۵ و ۲۵ درصد آن‌ها بیشتر از ۲۲ می‌باشد. اگر میانگین این داده‌ها ۲۰/۵ باشد، ضریب چولگی چارکی این داده‌ها و نوع توزیع آن کدام است؟

- (۱) ۰/۱۲، تقریباً نرمال  
(۲) ۰/۲۷، تقریباً نرمال  
(۳) ۰/۲۷-، تفاوت اندک با نرمال  
(۴) ۰/۳۲-، تفاوت اندک با نرمال

۴۵- طبق گزارش هواشناسی احتمال وقوع بارندگی در دو منطقه مستقل از هم به ترتیب ۵/۰ و ۶/۰ است، با کدام احتمال لاقبل در یکی از دو منطقه مذکور بارندگی می‌شود؟

- (۱) ۰/۹  
(۲) ۰/۸  
(۳) ۰/۷۵  
(۴) ۰/۷

۴۶- برای دو متغیر تصادفی  $x$  و  $y$  داریم:  $V(x) = 2/5$  و  $V(y) = 4/2$  و  $V(x+y) = 6/1$  مقدار  $Cov(x,y)$  کدام است؟

- (۱) ۰/۶-  
(۲) ۰/۳-  
(۳) ۰/۳  
(۴) ۰/۶

۴۷- به طور متوسط ۸۰ درصد از گزارش‌های کارشناس هواشناسی درست است. احتمال اینکه در چهارمین گزارش خود برای دومین بار گزارش وی نادرست باشد، کدام است؟

- (۱) ۰/۰۵۱۲  
(۲) ۰/۰۶۷۲  
(۳) ۰/۰۷۶۸  
(۴) ۰/۱۰۲۴

۴۸- در یک توزیع دو جمله‌ای حجم نمونه  $600$  و احتمال موفقیت در هر آزمایش مستقل  $0.4$  است. در محاسبه تقریب احتمال عدد نرمال  $Z$  برای  $X = 249$  بار آزمایش موفق کدام است؟

- (۱)  $0.75$  (۲)  $0.9$   
 (۳)  $1.25$  (۴)  $1.5$

۴۹- جدول زیر توزیع احتمال دو متغیر تصادفی  $X$  و  $Y$  است.  $cov(X, Y)$  کدام است؟

$X \backslash Y$	۰	۱	۲
۲	$\frac{1}{6}$	$\frac{1}{3}$	$\frac{1}{6}$
۴	$\frac{1}{6}$	۰	$\frac{1}{6}$

- (۱) صفر  
 (۲) ۱  
 (۳)  $\frac{1}{2}$   
 (۴)  $\frac{4}{3}$

۵۰- معادله خط رگرسیون دو صفت  $X$  و  $Y$  در جدول زیر کدام است؟

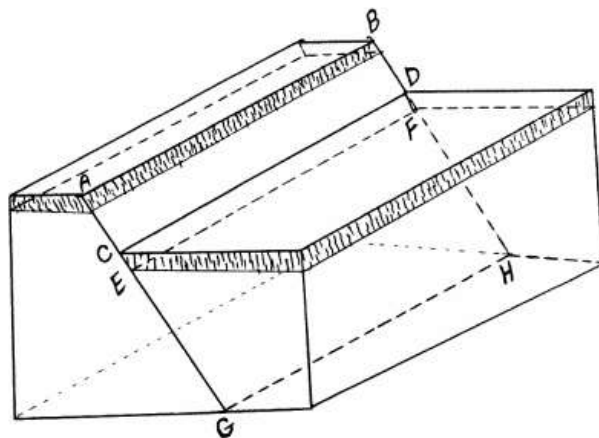
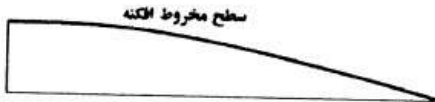
$X$	۷	۸	۱۰	۱۱
$Y$	۷	۹	۶	۱۰

- (۱)  $y = 0.4x + 5.2$   
 (۲)  $y = 0.3x + 3.4$   
 (۳)  $y = 0.4x + 4.4$   
 (۴)  $y = 0.3x + 5.3$

- ۵۱- پرباران ترین فصل سال در بخش غربی ساحل شمالی ایران کدام است؟  
(۱) بهار (۲) تابستان (۳) پاییز (۴) زمستان
- ۵۲- ثابت خورشیدی عبارت است از مقدار انرژی خورشیدی که .....  
(۱) در هر ثانیه به سانتی متر مربع از سطح زمین وارد می شود.  
(۲) در هر دقیقه به سانتی متر مربع از سقف جو وارد می شود.  
(۳) در هر دقیقه به یک متر مربع از سطح زمین می رسد.  
(۴) در هر ساعت به یک سانتی متر مربع از سقف جو می رسد.
- ۵۳- در نیمکره ی شمالی و در عرض های میانه بادی به نام بادهای غربی غلبه دارد. در همین عرض ها در نیمکره ی جنوبی چه بادی در حال وزش است؟  
(۱) بادهای غربی (۲) بادهای شرقی  
(۳) به دلیل غلبه دریاهای در نیمکره جنوبی هوا آرام است (۴) در دوره سرد سال غربی و در دوره گرم سال شرقی
- ۵۴- کدام یک از جمله انواع بارش هستند؟  
(۱) ابری، غیر ابری و همرفتی (۲) سیکلونی، همرفتی و کوهستانی  
(۳) کوهستانی، جبهه ای و غیر ابری (۴) ابری، کوهستانی و سیکلونی
- ۵۵- در فصل تابستان طول روز از جنوب به شمال کشور .....  
(۱) افزایش می یابد. (۲) کاهش می یابد. (۳) ثابت باقی می ماند. (۴) کاهش سپس افزایش می یابد.
- ۵۶- کدام نیرو، سرعت حرکت هوا را کنترل می کند؟  
(۱) اصطکاک (۲) کوریولیس (۳) گریز از مرکز (۴) شیب فشار
- ۵۷- چرخندهای حرارتی اغلب در طول تابستان بر روی ..... و در زمستان بر روی ..... تشکیل می شوند.  
(۱) آب های سرد - خشکی های گرم (۲) دریاهای - دشتهای  
(۳) خشکی ها - آب های گرم (۴) دامنه های پشت به باد - دامنه های رو به باد
- ۵۸- در کدام یک از ایستگاه ها دوره خشک تابستانی بارزتر است؟  
(۱) اردبیل (۲) اهواز (۳) ابرانشهر (۴) گرگان
- ۵۹- مهم ترین عامل بارش در منطقه همگرایی حاره کدام است؟  
(۱) کوهستان (۲) جبهه (۳) بادهای آلیزه (۴) همرفت فرارفتی
- ۶۰- کدام یک از مه های زیر از طریق سرد شدن هوا تشکیل می شوند؟  
(۱) تابشی و فرارفتی (۲) تابشی و جبهه ای (۳) تابشی و بخار مه (۴) فرارفتی و بخار مه
- ۶۱- مقدار مسافت طی شده در واحد زمان توسط حرکت وضعی چه نامیده می شود؟  
(۱) سرعت انتقالی (۲) سرعت زاویه ای (۳) سرعت خطی (۴) سرعت مداری
- ۶۲- موقعیت متوسط هسته مرکزی پرفشار سیبری در کجا قرار دارد و این پرفشار از چه بخشی از کشور بیشتر وارد ایران می شود؟  
(۱) بین دریاچه مازندران و آرال - از سمت شمال  
(۲) بین دریاچه آرال و دریاچه بایکال - از سمت شمال غرب  
(۳) بین دریاچه بایکال و بالخاش - از سمت شرق و شمال شرق  
(۴) بین دریاچه مازندران و دریای سیاه - از سمت شمال غرب
- ۶۳- افزایش تاوایی مثبت منجر به همگرایی هوا خواهد شد. اگر فرضاً در تراز ۷۰۰ هکتوپاسکال به تدریج تاوایی مثبت افزایش یابد، نتیجه آن چه خواهد بود؟  
(۱) سکون هوا (۲) واگرایی هوا (۳) صعود هوا (۴) نزول هوا
- ۶۴- تفاوت اثر نیروی کوریولیس و نیروی اصطکاک بر باد چگونه است؟  
(۱) هر دو بر سرعت و جهت مؤثرند.  
(۲) اولی جهت و دومی جهت و سرعت را متأثر می کند.  
(۳) اولی سرعت و دومی جهت را متأثر می کند.  
(۴) اولی جهت و سرعت و دومی تنها جهت را متأثر می کند.
- ۶۵- بیشترین مقدار انرژی تابشی ورودی به سطح زمین در طول سال به کدام یک از قطبین تعلق دارد و چرا؟  
(۱) قطب جنوب - چون به خورشید نزدیک تر می شود.  
(۲) قطب جنوب - چون آبها انرژی بیشتری دریافت می کنند.  
(۳) قطب شمال - چون به خورشید نزدیک تر می شود.  
(۴) قطب شمال - چون نیمکره شمالی خشکی های بیشتری دارد.



- ۶۶- عدم انطباق به صورت تقدم مسیر شبکه آنها بر عوارض ساختمانی بستر کدام است؟  
 (۱) اسارت (۲) انحراف (۳) تحمیل (۴) پیشین رود
- ۶۷- کدام ویژگی مشخص ترین نشانه تغییرات اقلیمی و نتیجه آن تغییرات دبی رود خانه در دوره های خشک و مرطوب است؟  
 (۱) تغییر وسعت مخروط افکنه ها (۲) تعدد مجاری متروک در سطح مخروط افکنه ها  
 (۳) تغییرات بافت رسوب در لایه بندی پادگانه ها (۴) تغییرات شیب نیمرخ طولی رودخانه و رسوب گذاری در آبراهه
- ۶۸- در حوضه های آبخیز بالاترین تراکم زهکشی با کدام سازند انطباق پیدا می کند؟  
 (۱) آهکی (۲) مارنی (۳) آذرین (۴) ماسه سنگی
- ۶۹- نیمرخ روبه رو شیب کوژ سطح یک مخروط افکنه را نشان می دهد. علت کوژ بودن نیمرخ کدام است؟  
 (۱) حالت های سیلابی رودخانه بیش از حد نرمال است.  
 (۲) مخروط افکنه جوان بوده و تغییرات جانبی آن زیاد است.  
 (۳) حجم دبی رسوب رودخانه و بالآمدگی تکتونیکی حوضه زیاد است.  
 (۴) نسبت رسوب گذاری بافت درشت دانه در بالادست زیادتر است.
- ۷۰- در کدام یک از اراضی اغلب مرز حوضه های آبخیز از طریق توپوگرافی سطحی قابل تفکیک و ترسیم نیست؟  
 (۱) کارستی و آهکی (۲) رسی و مارنی (۳) ماسه سنگی و دگرگونی (۴) کنگلومراتی و آذرین
- ۷۱- انحلال سنگ های سیلیسی در کدام یک از موارد زیر بیشتر است؟  
 (۱) محیط های قلیایی (۲) محیط های اسیدی (۳) آب و هوای گرم و خشک (۴) آب و هوای گرم و مرطوب
- ۷۲- تکرار و توالی بخش های پر شیب و کم شیب در یک دامنه فرسایشی اغلب نتیجه کدام عامل است؟  
 (۱) تکرار شکستگی های گسلی (۲) تشکیل پادگانه های مطبق (۳) تناوب سخت و سست (۴) تغییرات سطح اساس رودخانه
- ۷۳- حد نهایی گسترش حیات گیاهی در دشت لوت با کدام عارضه انطباق دارد؟  
 (۱) مجاور آبراهه های اصلی (۲) قاعده ی مخروط افکنه ها (۳) پیرامون کلوت ها (۴) خط کنیک در پایکوه ها
- ۷۴- در شکل گسل روبه رو، ABHG را چه می نامند؟



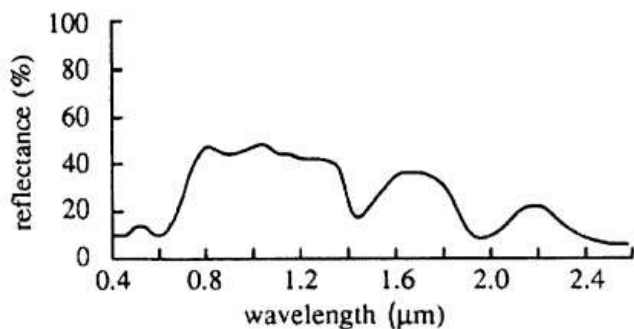
- ۷۵- کدام یک از واحدهای زمین ساختی (مورفوتکتونیک) ایران از تنوع رخساره ای بیشتری برخوردار است؟  
 (۱) البرز (۲) مکران (۳) نهپندان - خاش (۴) کپه داغ - هزار مسجد
- ۷۶- به ترتیب کدام یک از ویژگی های باد و شرایط محیطی، تأثیر بیشتری در حجم نقل و انتقال مواد رسوبی به عهده دارند؟  
 (۱) سرعت باد و قطر مواد رسوبی در سطح (۲) جهت غالب باد و انفصال مواد رسوبی سطحی  
 (۳) فراوانی وزش، وجود مواد ریزدانه منفصل (۴) زمان وزش در فصول خشک و فقر پوشش گیاهی
- ۷۷- کدام عامل نقش اصلی را در شکل گیری و روند ناهمواری های واحد ایران مرکزی به عهده داشته است؟  
 (۱) دخالت گسل ها (۲) دخالت هسته مقاوم لوت (۳) زیرراندگی پوسته عربی به زیر ایران (۴) همگرایی پلیت های ترکمنستان و عربستان
- ۷۸- حوضه آبریز نظری یا تئوریک به کدام گزینه مربوط می شود؟  
 (۱) مساحت تحت پوشش تمام انشعابات زهکشی  
 (۲) سطح تحت پوشش انشعابات زهکشی دائمی  
 (۳) پهنه تحت پوشش شبکه فصلی و اتفاقی در یک حوضه آبخیز  
 (۴) تمام شبکه هایی که از سرچشمه تا مصب به یک آبراهه می پیوندند.

- ۷۹- به ترتیب دبی رسوب رودخانه و شیب نیمرخ طولی آن وابسته به کدام عوامل است؟  
 (۱) دبی رودخانه، وسعت حوضه و تغییرات اقلیمی  
 (۲) دبی جریان، مقاومت سازند و تأثیرات تکتونیکی  
 (۳) سرعت جریان، حالت‌های سیلابی و تغییرات سطح اساس  
 (۴) شرایط اقلیمی مسلط، پوشش گیاهی و فرسایش پذیری سازندها
- ۸۰- در ارتباط با مراحل پیدایش اجزاء شبکه آبها در یک واحد کواستا، اسکانت به چه نوع شبکه آبی اطلاق می‌شود؟  
 (۱) در جهت موازی پیشانی  
 (۲) عمود بر شیب ساختمانی  
 (۳) مخالف شیب ساختمانی  
 (۴) به چاله راست شیب می‌پیوندد

مبانی سنجش از دور و سامانه اطلاعات جغرافیایی

- ۸۱- روستاهای موجود در یک منطقه را با کدام یک از لایه‌های زیر نمی‌توان نمایش داد؟  
 (۱) یک لایه خطی  
 (۲) یک لایه نقطه‌ای  
 (۳) یک لایه رستری  
 (۴) یک لایه پلیگونی
- ۸۲- مهمترین مزیت مدل داده‌ای رستری نسبت به وکتور چیست؟  
 (۱) حجم داده‌ها پایین است.  
 (۲) عوارض خطی را بهتر نمایش می‌دهد.  
 (۳) نمایش عوارض بیشتر شبیه واقعیت زمینی است.  
 (۴) قابلیت انجام عملیات جبری بین لایه‌ها وجود دارد.
- ۸۳- مفهوم اصلی اصل اول جغرافیا این است که:  
 (۱) جغرافیا مبنای علم اطلاعات جغرافیایی (GIS) است.  
 (۲) نزدیکی مکانی، مبنای ارتباط داده‌های جغرافیایی است.  
 (۳) موضوع علم جغرافیا مطالعه‌ی پدیده‌های جغرافیایی و تغییرات آن‌ها در مکان می‌باشد.  
 (۴) بیشتر داده‌های مورد استفاده انسان از نوع داده‌های جغرافیایی هستند.
- ۸۴- سنجنده MODIS ، .....  
 (۱) تنها بر روی ماهواره AQUA قرار دارد.  
 (۲) تنها بر روی ماهواره TERRA قرار دارد.  
 (۳) تنها بر روی ماهواره LANDSAT-8 قرار دارد.  
 (۴) بر روی ماهواره‌های TERRA و AQUA قرار دارد.
- ۸۵- درختان پهن برگ و سوزنی برگ در کدام یک از محدوده‌های طیفی زیر از حداکثر اختلاف بازتاب برخوردار هستند؟  
 (۱) آبی  
 (۲) قرمز  
 (۳) مادون قرمز  
 (۴) سبز
- ۸۶- فیلترهای المپیک و روبرت به ترتیب ..... و ..... هستند.  
 (۱) بالاگذر - بالاگذر  
 (۲) بالاگذر - پایین‌گذر  
 (۳) پایین‌گذر - پایین‌گذر  
 (۴) پایین‌گذر - بالاگذر
- ۸۷- در استخراج شاخص اختلاف نرمال شده گیاهی (NDVI) از کدام باندهای ماهواره‌ای استفاده می‌شود؟  
 (۱) سبز و آبی  
 (۲) قرمز و سبز  
 (۳) قرمز و مادون قرمز  
 (۴) سبز و مادون قرمز
- ۸۸- برای از بین بردن مرز بین پدیده‌ها با خصوصیت مشترک از کدام گزینه استفاده می‌شود؟  
 (۱) clip  
 (۲) dissolve  
 (۳) union  
 (۴) intersect
- ۸۹- ایجاد تصویر ترکیب رنگی (image color composition) باعث:  
 (۱) تولید دو باند R و G می‌گردد.  
 (۲) تولید یک نقشه جدید می‌گردد.  
 (۳) بهبود کیفیت طیف آبی می‌گردد.  
 (۴) بهبود تشخیص عوارض به لحاظ بصری می‌گردد.
- ۹۰- توان تفکیک طیفی نشان دهنده:  
 (۱) قدرت سیگنال دریافت شده است.  
 (۲) سطوح کوانتیزه رقومی مورد استفاده در یک تصویر است.  
 (۳) ارتباط معکوس با توان تفکیک رادیومتریکی سنجنده دارد.  
 (۴) تعداد باندها، عرض باندها و خصوصیات باندهایی است که سنجنده در آنها به تهیه تصویر می‌پردازد.
- ۹۱- کدام مورد جزو قابلیت‌های اساسی یک GIS نیست؟  
 (۱) اخذ داده‌های مکانی  
 (۲) تحلیل و آنالیز داده‌های مکانی  
 (۳) ایجاد امنیت داده‌های مکانی  
 (۴) ذخیره و نگهداری داده‌های مکانی
- ۹۲- با تصاویر کدام یک از دو باند سنجنده ماهواره لندست ۸ ، می‌توان خط فرضی خاک را تشکیل داد؟  
 (۱) باندهای آبی و سبز  
 (۲) باندهای قرمز و مادون قرمز  
 (۳) باندهای قرمز و آبی  
 (۴) باندهای مادون قرمز نزدیک و مادون قرمز میانی





۹۳- نمودار روبه‌رو نشانگر، چیست؟

- (۱) رفتار طیفی یک نوع پوشش گیاهی در طول موج‌های مختلف
- (۲) تعداد باندهای ماهواره Hyperion
- (۳) میزان تابش رسیده به سطح زمین
- (۴) هر سه مورد

۹۴- در آنالیز همپوشانی برداری، دو لایه باید حتماً.....

- (۱) هم مقیاس باشند.
- (۲) همزمان تهیه شده باشند.
- (۳) دارای دقت مکانی یکسان باشند.
- (۴) دارای انطباق مکانی باشند.

۹۵- در یک لایه پلیگونی زون‌های شهری، برای نمایش کلاس‌های تراکم جمعیتی، کدام یک از المان‌های کارتوگرافی می‌تواند استفاده شود؟

- (۱) مقدار روشنی
- (۲) رنگ
- (۳) جهت
- (۴) اندازه

#### جغرافیای شهری (مبانی و ایران)

- ۹۶- روابط و وابستگی مکانی یا ناحیه‌ای در کدام یک از نگرش‌ها و سیستم‌های زیر مورد توجه قرار می‌گیرد؟
- (۱) اکولوژیک
  - (۲) اقتصادی
  - (۳) فضایی
  - (۴) کارکردی
- ۹۷- کدام دانشمند بر خورد سیستمی را در مباحث شهری وارد کرد؟
- (۱) برایان بری
  - (۲) پیترهاگت
  - (۳) پیترهال
  - (۴) جان شورت
- ۹۸- کارکرد بخش مرکزی شهرها چه تفاوتی با کارکرد بخش‌های دیگر شهری دارد؟
- (۱) متنوع‌تر است.
  - (۲) عمده فروشی است.
  - (۳) بیشتر کارکرد اداری است.
  - (۴) فقط کارکرد تجاری دارد.
- ۹۹- کدام عملکرد، شهرهای بزرگ را به رده جهان شهری می‌رساند؟
- (۱) توسعه کارکرد بازرگانی
  - (۲) رشد و توسعه کارکرد اقتصادی
  - (۳) توسعه کارکرد اداری - سیاسی
  - (۴) روابط بین‌المللی سیاسی - تجاری
- ۱۰۰- نظریه «ساختار شهری جهان سومی» توسط کدام دانشمند یا دانشمندان و از کجا معرفی شد؟
- (۱) ایولاکوست در فرانسه
  - (۲) آلن گیلبرت در هند
  - (۳) ریچاردسون در آمریکای شمالی و مرکزی
  - (۴) ارنست گریفین و لری فورد در آمریکای لاتین
- ۱۰۱- فرآیند رشد حومه‌ای در کشورهای صنعتی در چه دوره‌ای سرعت گرفت؟
- (۱) قبل از جنگ جهانی اول
  - (۲) بین دو جنگ جهانی اول و دوم
  - (۳) بعد از جنگ جهانی دوم
  - (۴) قبل از قرن بیستم
- ۱۰۲- در اجلاس ریو + ۲۰ بر کدام یک از تغییرات شهری تأکید گردید؟
- (۱) آب و هوایی
  - (۲) انفورماتیکی
  - (۳) تکنولوژیکی
  - (۴) زیست محیطی
- ۱۰۳- کاهش جمعیتی اکثر شهرهای ایران در دوره قاجار بازتاب کدام یک از شرایط زیر بوده است؟
- (۱) صادرات مواد اولیه
  - (۲) نفوذ نظام سرمایه‌داری
  - (۳) افزایش صادرات نسبت به واردات
  - (۴) استیلای کشورهای سرمایه‌داری یا استعماری
- ۱۰۴- بعد از اسلام شهرهای ایران با کدام مفهوم معنی پیدا می‌کرد؟
- (۱) مفاهیم اسلامی
  - (۲) تولید و تجارت
  - (۳) مستقل از روستا
  - (۴) در ترکیب فضای پیرامونی روستاها
- ۱۰۵- پیوستگی اقتصادی - سیاسی ایران به جهان سرمایه‌داری چه نوع شهری را در نظام شهری ایران ایجاد می‌کند؟
- (۱) صنعتی
  - (۲) غربی
  - (۳) وابسته
  - (۴) مدرن
- ۱۰۶- سرشماری سال ۱۳۸۵، کدام ویژگی نظام شهرنشینی را نشان می‌دهد؟
- (۱) کاهش تعداد شهرهای کوچک و میانی
  - (۲) افزایش نقاط شهری بزرگ و کلانشهرها
  - (۳) افزایش نقاط شهری کوچک و روستا شهرها
  - (۴) کاهش تعداد شهرهای کوچک و روستا شهرها



- ۱۰۷- شبکه بندی‌های جدید در شهرهای ایران در سال‌های ۱۳۰۰ تا ۱۳۲۰ کدام تأثیر را بر بازار شهرها تحمیل کرد؟  
 (۱) تغییر شکل بازار  
 (۲) تخریب کالبدی بازار  
 (۳) کاهش ارزش اقتصادی بازار  
 (۴) از بین رفتن نقش اصلی بازار
- ۱۰۸- بارزترین نمود محلات شهری بعد از حکومت‌های متمرکز ایرانی کدام است؟  
 (۱) تضادهای شدید اجتماعی - فرهنگی  
 (۲) تضادهای اقتصادی  
 (۳) نظام کاستی  
 (۴) تضادهای قومی
- ۱۰۹- اساساً توزیع جغرافیایی بیشترین شهرها و جمعیت شهری ایران، بیشتر در چه ارتفاعی تراکم یافته است؟  
 (۱) ۰ تا ۹۰۰ متر (۲) ۹۰۰ تا ۱۲۰۰ متر (۳) ۹۰۰ تا ۱۵۰۰ متر (۴) ۱۵۰۰ متر به بالا
- ۱۱۰- در حال حاضر الگوی نخست شهری ایران چه روندی را طی می‌کند؟  
 (۱) شهر اول هنوز به رشد خود در افزایش فاصله ادامه می‌دهد.  
 (۲) فاصله جمعیتی شهر اول و دوم رو به کاهش است.  
 (۳) فاصله جمعیتی هنوز تغییر نکرده است.  
 (۴) شهر دوم به سرعت رشد می‌کند.

### برنامه‌ریزی شهری

- ۱۱۱- کدام یک از انواع رشد شهری با اصول برنامه‌ریزی شهری مغایر است؟  
 (۱) اقماری (۲) پراکنده (۳) متراکم (۴) نواری
- ۱۱۲- شعاع عملکرد حوزه نفوذ شهرها به طور عمده بر پایه کدام یک از عوامل زیر تعیین می‌شود؟  
 (۱) نقش شهر (۲) دسترسی‌ها (۳) خدمات شهری (۴) عوامل جغرافیایی
- ۱۱۳- واژه توسعه پایدار را برانت لند در سال ۱۹۸۷ در کدام گزارش مطرح نمود؟  
 (۱) حفظ محیط زیست (۲) آینده مشترک ما (۳) گذشته‌ی سرزمین ما (۴) کاهش آلودگی محیط زیست
- ۱۱۴- مالکیت عمومی شهر را برای اولین بار چه کسی پیشنهاد کرد؟  
 (۱) اینزر هاوارد (۲) اتو واگنر (۳) پاتریک گدس (۴) کامیلوزیته
- ۱۱۵- در سال ۱۹۹۷ مدل پیرامونی توسط چه کسی ارائه شد؟  
 (۱) ارنست برگس (۲) لوکوربوزیه (۳) چانسی هاریس (۴) همروهیت
- ۱۱۶- نظریه نیوآوربنیزم (New Urbanism) به کدام یک از موارد زیر نزدیک‌تر است؟  
 (۱) رشد پراکنده (۲) رشد عمودی (۳) رشد خزشی شهر (۴) رشد هوشمند شهری
- ۱۱۷- منشور آتن محصول کدام مکتب است؟  
 (۱) مدرنیسم (۲) پست مدرنیسم (۳) فرهنگ‌گرایی (۴) آمایش شهری
- ۱۱۸- تقسیم شهر به سه طبقه اولیه، ثانویه و ثالث، از چه کسی است؟  
 (۱) پاتریک گدس (۲) جانستون (۳) مامفورد (۴) هاورد
- ۱۱۹- در کدام سبک خیابان به عنوان مکان تجارت و بازرگانی نقش بازی می‌کند؟  
 (۱) اصفهان (۲) خراسان (۳) تهران (۴) مدرنیسم
- ۱۲۰- کدام نظریه در برنامه‌ریزی شهرهای ایران با هویت تاریخی و توسعه یکپارچه شهرها مطابقت دارد؟  
 (۱) گسترش فضائی (۲) توسعه از درون (۳) رشد از بیرون (۴) نوگرایی یکپارچه
- ۱۲۱- در طرح آمایش سرزمین جمهوری اسلامی ایران کدام شهرها با عملکرد بین‌المللی دیده شده است؟  
 (۱) تهران - مشهد (۲) تهران - قم (۳) تهران - تبریز (۴) تهران - اصفهان
- ۱۲۲- در ایران مهم‌ترین مؤلفه در مکان‌یابی کاربری‌ها کدام است؟  
 (۱) آستانه جمعیتی (۲) دسترسی (۳) فاصله و زمان (۴) سازگاری
- ۱۲۳- حدود تقریبی مساحت منطقه صنعتی در بین کاربری‌های مختلف چند درصد است؟  
 (۱) ۵ تا ۱۰ (۲) ۵ تا ۲۰ (۳) ۱۵ تا ۲۰ (۴) ۲۰ +
- ۱۲۴- رواج طرح‌های جامع شهری در ایران و جهان با رویکرد به کدام یک از نظریات زیر تحقق یافت؟  
 (۱) کارکردگرایی (۲) سیستمی (۳) جامعه‌شناختی (۴) رفاه اجتماعی
- ۱۲۵- در ایران کدام یک از کاربری‌های زیر سازگاری بیشتری با یکدیگر دارند؟  
 (۱) تجاری - صنعتی (۲) مسکونی - آموزشی (۳) مسکونی - فضای سبز (۴) صنعتی - ورزشی

- ۱۲۶- توجه به مفهوم «طبقه» در پژوهش‌های روستایی بیشتر در کدام یک از سنت‌های علمی مورد تأکید است؟  
 (۱) مردم‌شناسی (۲) اقتصاد سیاسی (۳) جغرافیای روستایی (۴) جامعه‌شناسی روستایی
- ۱۲۷- بازسازی شبکه‌های آبیاری روستایی در کدام دوره‌ی تاریخی از رونق خوبی برخوردار بود؟  
 (۱) صفویه (۲) زندیه (۳) پهلوی (۴) قاجاریه
- ۱۲۸- هدف اصلی از ایجاد شرکت‌های تعاونی در رژیم گذشته چه بود؟  
 (۱) تجمیع اراضی خرده مالکی و قطعات کوچک اراضی  
 (۲) تأمین سرمایه‌های مورد نیاز فعالیت‌های کشاورزی  
 (۳) پر نمودن خلاء مالکیتی اراضی صادره شده از زمین‌داران بزرگ  
 (۴) به اشتراک گذاشتن دانش در بین کشاورزان و بهبود روش‌های تولید
- ۱۲۹- هدف از کارکردهای اساسی سکونتگاه‌های روستایی چیست؟  
 (۱) رفتار سازمانی  
 (۲) برقراری روابط مکانی - فضایی  
 (۳) فعالیت‌های اقتصادی - اجتماعی  
 (۴) برآوردن نیازهای اساسی زندگی روستایی
- ۱۳۰- کدام الگو به عنوان الگوی بدیل کشاورزی در آینده جهان معرفی شده است؟  
 (۱) کشاورزی ارگانیک  
 (۲) کشاورزی عمقی  
 (۳) اصلاح ژنتیک محصولات کشاورزی و دامی  
 (۴) کشاورزی ارگانیک و اصلاح ژنتیک محصولات کشاورزی و دامی
- ۱۳۱- جریان‌ها و روابط روستایی - شهری امروزه در کدام چارچوب قابل تبیین است؟  
 (۱) مناسبات روستایی - شهری  
 (۲) پیوندهای روستایی - شهری  
 (۳) کنش‌های روستایی - شهری  
 (۴) روابط متقابل روستایی - شهری
- ۱۳۲- مفهوم «الگوی زمین‌های زراعی» چیست؟  
 (۱) شبکه تصرف و مالکیت اراضی  
 (۲) ابزاری برای تحول روابط اجتماعی - اقتصادی روستاها  
 (۳) نظام بهره‌برداری و الگوی غالب مالکیت  
 (۴) الگوی ساختاری حاصل از وضعیت ملکی و نحوه استقرار قطعات اراضی نسبت به یکدیگر
- ۱۳۳- رایج‌ترین الگوی سکونت‌گاه‌های مجتمع چیست؟  
 (۱) روستاهای کانونی (۲) روستاهای خطی (۳) روستاهای تلی (۴) روستاهای پراکنده
- ۱۳۴- کدام گزینه موجب تمایز فعالیت روستایی از فعالیت شهری است؟  
 (۱) فعالیت تولیدی (۲) صنعت تولیدی (۳) کشاورزی و خدمات (۴) تعدد فعالیت در روستا
- ۱۳۵- روستاها از لحاظ شکل به چند دسته تقسیم می‌شوند؟  
 (۱) مجتمع، پراکنده و خطی (۲) خطی، پراکنده و شعاعی (۳) مجتمع و متفرق (۴) متفرق، مجتمع و میدانی
- ۱۳۶- عوامل موثر در تغییر چشم‌انداز روستایی کدام است؟  
 (۱) روندهای مکانی  
 (۲) عوامل طبیعی - اکولوژیک  
 (۳) نیروهای اجتماعی - اقتصادی  
 (۴) عوامل و نیروهای درونی و بیرونی
- ۱۳۷- بافت کالبدی روستاها شامل کدام اجزاء است؟  
 (۱) خانه‌ها، اراضی و شبکه معابر  
 (۲) اراضی، تأسیسات و امکانات  
 (۳) خانه‌ها و تأسیسات خدماتی  
 (۴) اراضی و تأسیسات
- ۱۳۸- کدام شاخص‌ها در تعیین الگوی زمین‌های زراعی اهمیت بیشتری دارند؟  
 (۱) قطعه قطعه بودن  
 (۲) اندازه و پراکندگی  
 (۳) عوارض زمین و نوع محل  
 (۴) شکل و محل استقرار قطعات
- ۱۳۹- جدا شدن کشاورزی از جامعه محلی در کشورهای توسعه یافته، حاصل کدام رویکرد در توسعه کشاورزی می‌باشد؟  
 (۱) متنوع سازی مزارع  
 (۲) کشاورزی تولیدگرا  
 (۳) عمقی شدن کشاورزی  
 (۴) تحول پساتولیدگرا در کشاورزی
- ۱۴۰- اکثر پژوهش‌ها در زمینه روابط و مناسبات روستایی - شهری بر کدام روابط متمرکز بوده است؟  
 (۱) جابه‌جایی سرمایه  
 (۲) جابه‌جایی جمعیت  
 (۳) جابه‌جایی کالاها و تولیدات  
 (۴) جابه‌جایی اطلاعات، نوآوری و عقاید

- ۱۴۱- عمده‌ترین مسأله در راهبرد توسعه همه‌جانبه روستایی چیست؟  
 (۱) نادیده گرفتن فضا  
 (۲) محدودیت امکانات و منابع  
 (۳) عدم توجه به قابلیت‌های روستایی  
 (۴) عدم توجه به ساختار سلسله مراتبی
- ۱۴۲- سطوح اصلی ساماندهی و برنامه‌ریزی فضایی سکونت‌گاههای روستایی از بالا به پایین کدام است؟  
 (۱) منظومه روستایی، مجموعه روستایی، حوزه روستایی  
 (۲) منظومه روستایی، حوزه روستایی، مجموعه روستایی  
 (۳) حوزه روستایی، منظومه روستایی، مجموعه روستایی  
 (۴) حوزه روستایی، مجموعه روستایی، منظومه روستایی
- ۱۴۳- گالپین در مدل نواحی بازاری خود، کدام عامل را مخل نظم در ساختار سلسله مراتبی مکانهای مرکزی و پیدایش الگوی منطقی سکونت‌گاههای روستایی می‌داند؟  
 (۱) مرزهای اداری  
 (۲) نهادهای مدیریتی محلی  
 (۳) ناکارآمد بودن مراکز تولیدی (۴) ناهماهنگی‌های کارکردی
- ۱۴۴- برنامه توسعه فیزیکی روستا نیازمند چیست؟  
 (۱) تکنولوژی بسیار پیشرفته  
 (۲) برنامه‌های کشورهای پیشرفته  
 (۳) آگاهی و شناخت لازم از فضای روستایی  
 (۴) برنامه‌های انجام شده در کشورهای روبه رشد
- ۱۴۵- از مسائل اساسی برنامه‌های قبل و بعد از انقلاب، کدام است؟  
 (۱) نداشتن برنامه‌ریزان با تجربه  
 (۲) عدم دستیابی به اهداف در زمان تعیین شده  
 (۳) کمبود سرمایه و منابع مالی  
 (۴) ضعف ابزاری و تکنولوژیکی
- ۱۴۶- در مدل مکان مرکزی کریستالر، کوچکترین ضریب K با کدام مورد انطباق دارد؟  
 (۱) اصل دسترسی  
 (۲) اصل آمد و شد  
 (۳) اصل بازاریابی  
 (۴) اصل اداری تشکیلاتی
- ۱۴۷- سطح پایه در الگوی فضایی سطح بندی نواحی روستایی کدام است؟  
 (۱) حوزه آبریز  
 (۲) مجموعه روستایی  
 (۳) منظومه روستایی  
 (۴) حوزه روستایی
- ۱۴۸- در کدام برنامه عمرانی کشور، فصل خاصی برای عمران روستایی در نظر گرفته شد؟  
 (۱) برنامه عمرانی سوم  
 (۲) برنامه عمرانی چهارم  
 (۳) برنامه عمرانی پنجم  
 (۴) برنامه عمرانی دوم
- ۱۴۹- با توجه به تحول در روابط شهر و روستا، برنامه‌ریزی روستایی باید بر کدام جنبه تأکید داشته باشد؟  
 (۱) ساختار اجتماعی- اقتصادی روستاها  
 (۲) تحولات پیرامون کلانشهرها  
 (۳) تحول در روستاهای مجاور شهرها  
 (۴) پیوستگی مسائل روستایی و شهری
- ۱۵۰- در رویکرد شبکه منطقه‌ای کدام مؤلفه اهمیت بیشتری دارد؟  
 (۱) جریانها  
 (۲) گره‌ها  
 (۳) مدل‌های مکانیکی  
 (۴) ساختار مکانی- فضایی
- ۱۵۱- مدل‌های قطب رشد بر کدام جنبه بیشتر تأکید دارند؟  
 (۱) فعالیت‌های بخش اول  
 (۲) قطب‌های آب و خاک  
 (۳) فعالیت‌های صنعتی  
 (۴) رشد اقتصادی- اجتماعی
- ۱۵۲- پیوندهای روستایی- شهری در کدام قالب تحقق می‌یابند؟  
 (۱) نظام‌های اجتماعی- فرهنگی  
 (۲) ساختارهای مکانی  
 (۳) وابستگی روستایی- شهری  
 (۴) شبکه‌های منطقه‌ای
- ۱۵۳- جنبش باغ شهر در کدام کشور مطرح شد؟  
 (۱) آلمان  
 (۲) انگلستان  
 (۳) ایالات متحده آمریکا  
 (۴) فرانسه
- ۱۵۴- عمران روستایی بیشتر بر کدام جنبه تأکید دارد؟  
 (۱) توسعه یکپارچه  
 (۲) پایداری روستاها  
 (۳) بهبود فیزیکی روستا  
 (۴) توسعه اجتماعی- اقتصادی
- ۱۵۵- برنامه‌ریزی روستایی با چه هدفی انجام می‌پذیرد؟  
 (۱) پیشرفت همه جانبه اقتصاد روستا  
 (۲) تدوین برنامه‌های کاربردی- اجرایی  
 (۳) نظم فضایی و حفاظت از منابع طبیعی  
 (۴) شکل‌دهی و نظم بخشی به عرصه‌های مکانی- فضایی روستا



- ۱۵۶- در ملاحظات آمایشی اولویت با کدام است؟  
 (۱) ملاحظات امنیتی و نظامی  
 (۲) رفع تبعیض میان شهر و روستا و توسعه متوازن  
 (۳) اعطای فرصت برابر به همه مردم و عدم تمرکز جمعیت  
 (۴) مکان‌یابی مناسب براساس استعداد هر منطقه برای سه بخش اقتصاد
- ۱۵۷- گروه مهندسیین ستیران برنامه آمایشی ایران را از چه سالی تهیه و تدوین نمودند؟  
 (۱) ۱۳۵۳ (۲) ۱۳۶۲ (۳) ۱۳۶۸ (۴) ۱۳۷۷
- ۱۵۸- در مطالعات منطقه‌ای که توسط گروه آمریکایی بتل در ایران به عمل آمد ایران به چند منطقه برنامه‌ریزی تقسیم گردید؟  
 (۱) ۳ منطقه ساحلی، بیابانی و کوهستانی (۲) ۴ منطقه شمال، جنوب، غرب و شرق (۳) ۱۱ منطقه برنامه‌ریزی کشوری (۴) ۲۷ منطقه برنامه‌ریزی استانی
- ۱۵۹- مرکز ملی آمایش سرزمینی تجربیات آمایشی سرزمینی در ایران را به چند دوره تقسیم کرده است؟  
 (۱) دو (۲) سه (۳) چهار (۴) شش
- ۱۶۰- برنامه‌ریزی آمایشی عبارت است از:  
 (۱) آباد کردن کل یک کشور در همه ظرفیت آن  
 (۲) استفاده بهینه از منابع آب و خاک و نیروی انسانی یک سرزمین  
 (۳) مکان‌یابی درست محل استقرار کارخانه‌ها، مزارع و شهرها و روستاها  
 (۴) دستیابی عامدانه به یک هدف در حوزه‌های صنعتی، کشاورزی و خدماتی
- ۱۶۱- مفهوم آمایش سرزمینی به کدام یک از گزینه‌های ذیل نزدیک‌تر است؟  
 (۱) برنامه‌ریزی ارادی یک حاکمیت جهت استفاده راهبردی از سرزمین  
 (۲) آباد کردن کل سرزمین یک کشور با هدف رفع تبعیض  
 (۳) استفاده مطلوب و مقرون به صرفه از تمامی خاک یک کشور  
 (۴) آباد کردن شهرها و روستاها در ظرفیت حداکثری
- ۱۶۲- ارزیابی توان محیط زیست (اکولوژیک، اقتصادی و اجتماعی) عبارت است از استفاده ممکن انسان از سرزمینی برای برنامه‌ریزی:  
 (۱) کشاورزی، صنعتی و خدماتی  
 (۲) امور نظامی و امنیتی، کشاورزی، صنعتی و بازرگانی  
 (۳) در مرتع‌داری و جنگل‌داری، واحدهای تولیدی صنعتی و خدماتی  
 (۴) کشاورزی، مهندسی و توسعه روستایی و شهری
- ۱۶۳- اولین برنامه عمرانی کشور در قبل از انقلاب در چه سالی شروع شد؟  
 (۱) ۱۳۲۷ (۲) ۱۳۳۴ (۳) ۱۳۴۱ (۴) ۱۳۴۲
- ۱۶۴- ماهیت آمایش سرزمین از همپوشی کدام رشته‌ها به وجود می‌آید؟  
 (۱) جغرافیا، اقتصاد، علوم سیاسی و علوم پایه  
 (۲) جغرافیا، اقتصاد، جامعه‌شناسی و محیط زیست  
 (۳) جغرافیا، اقتصاد، محیط زیست و برنامه‌ریزی شهری  
 (۴) جغرافیا، محیط زیست، جامعه‌شناسی و برنامه‌ریزی روستایی
- ۱۶۵- مطابق آمار سال ۱۳۹۲ ایران دارای چند شهرستان است؟  
 (۱) ۳۸۱ (۲) ۳۹۲ (۳) ۴۲۱ (۴) ۴۵۱
- ۱۶۶- پس از انحلال سازمان مدیریت و برنامه‌ریزی در دولت نهم در سال ۱۳۸۶ نهاد آمایش سرزمینی به کدام سازمان واگذار گردید؟  
 (۱) وزارت نیرو (۲) وزارت مسکن و شهرسازی (۳) استانداری‌های استان‌ها (۴) نظارت راهبردی رئیس‌جمهور
- ۱۶۷- در کدام کشور برای اولین بار طرح‌های آمایشی به گونه‌ای که ما آن را امروز می‌شناسیم، پیاده شده است؟  
 (۱) آلمان (۲) ایالات متحده آمریکا (۳) فرانسه (۴) کشورهای اسکاندیناوی
- ۱۶۸- مشارکت‌های محلی در کدام یک از شیوه‌های برنامه‌ریزی زیر مطرح می‌شود؟  
 (۱) برنامه‌ریزی روستایی (۲) انواع برنامه‌ریزی‌ها و از جمله طرح‌های آمایشی  
 (۳) برنامه‌ریزی شهری و انجمن‌های محلی شهری (۴) مدیریت روستایی و برنامه‌ریزی برای آن
- ۱۶۹- ضریب عمران‌پذیری در کدام یک از روش‌های برنامه‌ریزی مورد توجه است؟  
 (۱) به طور انحصاری در برنامه‌ریزی روستایی  
 (۲) در موارد خاص در برنامه‌ریزی‌های شهری  
 (۳) در انواع برنامه‌ها و از جمله طرح‌های آمایشی  
 (۴) صرفاً در برنامه‌ریزی‌های مربوط به مجتمع‌های کشت و صنعت

- ۱۷۰- کدام گزینه‌ها در خصوص آمایش درست است؟  
 (۱) برخورداری از برنامه‌های کوتاه مدت توسعه لازمه‌ی اولیه اعمال برنامه‌های آمایشی است.  
 (۲) آمایش سرزمین در کشورهای با برنامه‌های بلندمدت توسعه قابل اجراست.  
 (۳) طرح‌های آمایش سرزمین در کشورهای پرجمعیت قابلیت اعمال ندارد.  
 (۴) آمایش سرزمین و اعمال آن منحصر به گروه خاصی از کشورها نیست.
- مخاطرات طبیعی و انسانی**
- ۱۷۱- چه نوع یخبندان‌هایی بیشترین خسارات را به کشاورزی وارد می‌آورند؟  
 (۱) زودرس بهاره و زودرس پاییزه  
 (۲) زودرس بهاره و دیررس پاییزه  
 (۳) دیررس بهاره و زودرس پاییزه  
 (۴) دیررس بهاره و دیررس پاییزه
- ۱۷۲- فراوان‌ترین محل تشکیل توفان‌های پیچنده یا تورنادوها کجاست؟  
 (۱) شرق کوه‌های راکی  
 (۲) غرب کوه‌های اورال  
 (۳) شمال کوه‌های آبالاش  
 (۴) جنوب کوه‌های آلپ
- ۱۷۳- کدام یک از زلزله‌ها جزء زلزله‌های واداری هستند؟  
 (۱) آتشفشانی  
 (۲) انفجار بمب اتمی  
 (۳) تکتونیکی  
 (۴) شهاب سنگی
- ۱۷۴- مناسب‌ترین شیب برای وقوع بهمن‌های برفی و سنگی کدام است؟  
 (۱) ۱۰ - ۳۰ درجه  
 (۲) ۳۰ - ۴۵ درجه  
 (۳) ۴۵ - ۶۰ درجه  
 (۴) بیش از ۶۰ درجه
- ۱۷۵- مکتب جغرافیایی که در آمریکای شمالی برای کاهش مخاطرات طبیعی، به یک راهکار رفتاری تبدیل شد، توسط چه کسی هدایت شد؟  
 (۱) باروس  
 (۲) مارش  
 (۳) کیت اسمیت  
 (۴) گیلبرت وایت
- ۱۷۶- مهم‌ترین عامل که موجب نشست زمین، به ویژه در شهرها می‌شود کدام است؟  
 (۱) کاهش پوشش گیاهی طبیعی  
 (۲) افزایش ساخت و سازهای سطحی  
 (۳) کاهش سطح آب‌های زیرزمینی  
 (۴) افزایش آب‌های زیرزمینی به طور مصنوعی
- ۱۷۷- بیشترین تلفات انسانی در آتش‌سوزی‌ها مربوط به کدام مورد است؟  
 (۱) آتش  
 (۲) دود  
 (۳) دی اکسید کربن  
 (۴) مونواکسید کربن
- ۱۷۸- کدام عبارت در مورد پدیده انسو (ENSO)، صحیح است؟  
 (۱) فاز گرم آن به نام لائینا معروف است.  
 (۲) جریان آب گرم برزیل در پیدایش آن نقش دارد.  
 (۳) در شرایط ال نینو بارش و سیل در استرالیا افزایش می‌یابد.  
 (۴) اهمیت چرخه واکر و جریان سرد پرو در وقوع فازهای آن مورد تأیید است.
- ۱۷۹- احتمال فوران کدام آتشفشان در ایران زیادتر است؟  
 (۱) تفتان  
 (۲) بزمان  
 (۳) سبلان  
 (۴) دماوند
- ۱۸۰- مشهورترین نمونه آلودگی هوا در شهرها کدام آلاینده است؟  
 (۱) اکسید ازت  
 (۲) اسید سولفوریک  
 (۳) مه دود فتوشیمیایی  
 (۴) منواکسید کربن
- ۱۸۱- بزرگای کدامیک از زلزله‌های زیر بیشتر است؟  
 (۱) کم عمق: ۰ تا ۷۰ کیلومتر  
 (۲) عمق متوسط: ۷۰ تا ۳۰۰ کیلومتر  
 (۳) عمیق: ۳۰۰ تا ۴۰۰ کیلومتر  
 (۴) خیلی عمیق: بیش از ۴۰۰ کیلومتر
- ۱۸۲- عوامل مهم در وقوع سیلاب کدامند؟  
 (۱) تعیین محل تشکیل سامانه‌های پرفشار و میزان رطوبت آن‌ها  
 (۲) تعیین محل تشکیل سامانه‌های کم فشار و میزان رطوبت آن‌ها  
 (۳) تعیین سرعت تشکیل و میزان رطوبت در سامانه‌های پرفشار  
 (۴) تعیین مسیر سامانه‌های کم فشار و نیز تعیین منابع رطوبتی آن‌ها
- ۱۸۳- تفاوت اساسی طوفان گرد و غبار و طوفان ماسه‌ای، کدام است؟  
 (۱) اندازه ذرات  
 (۲) ناگهانی و تدریجی  
 (۳) جهانی و محلی  
 (۴) منشأ ذرات
- ۱۸۴- از اواسط قرن نوزدهم سیلاب شهری رو به افزایش است، زیرا:  
 (۱) شهرهای بزرگ حوضه‌های زهکشی را تحت تأثیر قرار داده‌اند.  
 (۲) شهرهای بزرگ به اندازه کافی مسیل نساخته‌اند.  
 (۳) شهرها گسترش فیزیکی یافته‌اند.  
 (۴) جمعیت شهری رو به افزایش است.

- ۱۸۵- در دامنه‌های مسلط به راه‌های ارتباطی به ترتیب کدام نوع از حرکات دامنه‌ای از فراوانی بیشتری برخوردار بوده و علت اصلی این ناپایداری‌ها چیست؟  
 (۱) ریزش - حرکت خودروهای اغلب سنگین  
 (۲) لغزش - حفر ترانشه‌ها و زیر بری دامنه‌ها  
 (۳) خزش - تخریب مکانیکی در ارتفاعات دارای تناوب یخبندان  
 (۴) سولی فلوکسیون - کاهش نفوذ ناشی از احداث راه و تغییر پوشش گیاهی
- جغرافیای سیاسی (مبانی و ایران)
- ۱۸۶- تفاوت منطقه سیاسی با تشکل سیاسی مربوط به کدام عامل است؟  
 (۱) اندیشه (۲) اهداف (۳) جغرافیا (۴) منافع
- ۱۸۷- در سازه‌های جغرافیایی آب پایه تجانس منطقه‌ای ماهیت ..... دارد.  
 (۱) اقتصادی (۲) ساختاری (۳) جغرافیایی (۴) کارکردی
- ۱۸۸- خط پیرامونی که بخش پایانی جولانگاه یک ملت را مشخص می‌کند و جنبه‌ی سیاسی دارد چه نامیده می‌شود؟  
 (۱) مرز (۲) سرحد (۳) بوم (۴) قلمرو
- ۱۸۹- جغرافیایی‌ترین الگوی مدیریت سیاسی فضا کدام است؟  
 (۱) الگوی ناحیه‌ای (۲) الگوی فدرال (۳) الگوی بسیط متمرکز (۴) الگوی بسیط غیر متمرکز
- ۱۹۰- طبق گفته دیوید نایت، کدام عامل جغرافیایی‌ترین جنبش از جنبش‌های سیاسی بشمار می‌رود؟  
 (۱) فاشیسم (۲) فدرالیسم (۳) میهن خواهی (۴) ناسیونالیسم
- ۱۹۱- کدام قاره فاقد نظام منطقه‌ای فراگیر و یکپارچه است؟  
 (۱) آسیا (۲) آفریقا (۳) آمریکای شمالی (۴) اروپا
- ۱۹۲- کدام پیمان نشان از بازگشت جامعه بشری به جدایی‌های هویت ملی و قومی است؟  
 (۱) سیتو (۲) سنتو (۳) ورشو (۴) شمال - جنوب
- ۱۹۳- جلوه گاه فیزیکی حکومت و ساختار عمودی سازمان دهنده سرزمین به ترتیب کدام است؟  
 (۱) حکومت - کشور (۲) کشور - حکومت (۳) حکومت - سرزمین (۴) ملت - دولت
- ۱۹۴- به مرزهای جداکننده فلسفه‌های سیاسی یا ایدئولوژی‌ها از یکدیگر چه می‌گویند؟  
 (۱) مرزهای بین‌المللی (۲) مرزهای عقیدتی (۳) مرزهای فرهنگی (۴) مرزهای سیاسی
- ۱۹۵- کدام گزینه نمایاننده احساس طبیعی و غریزی برخاسته از حس اولیه تعلق به مکان و دفاع از منافع اولیه فردی در یک مکان خاص است؟  
 (۱) ملی‌گرایی (۲) ناسیونالیسم (۳) میهن خواهی (۴) سرزمین‌گرایی
- ۱۹۶- ایران با کدام کشور همسایه خود هنوز به رضایت و تفاهم کامل مرزی نرسیده است؟  
 (۱) آذربایجان (۲) افغانستان (۳) کویت (۴) عراق
- ۱۹۷- الگوی حکومت در ایران:  
 (۱) ترکیبی و متمرکز است.  
 (۲) بسیط و متمرکز است.  
 (۳) تک ساخت و غیر متمرکز است.  
 (۴) بسیط و نیمه متمرکز است.
- ۱۹۸- یکپارچه‌سازی سرزمین‌ها در حاشیه جزیره عرب بر اساس تعالیم وهابیت در راستای اعتبار کدام نوع حکومت در جغرافیای سیاسی است؟  
 (۱) سرزمینی (۲) ملتی (۳) سیاسی (۴) قبیله‌ای
- ۱۹۹- در کدام رویداد حکومت سرزمینی به رسمیت شناخته شد؟  
 (۱) معاهده وستفاليا در سال ۱۶۴۸  
 (۲) کنگره وین در سال ۱۸۱۵  
 (۳) معاهده صلح ورسای در سال ۱۹۱۸  
 (۴) منشور سازمان ملل متحد در سال ۱۹۴۵
- ۲۰۰- تعریف «گروه‌های وسیعتر از ملت که از انسجام کمتری برخوردارند و به منظور رسیدن به هدف‌های متعالی با یکدیگر متحدند» تعریف کدام اصطلاح است؟  
 (۱) ناسیونالیسم (۲) قوم‌گرایی فراملی (۳) ناسیونالیسم حداقلی (۴) ناسیونالیسم فراگیر



- ۲۰۱- در چه دوره‌ای، جهان تحت تأثیر ژئوپلتیک ایدئولوژیک قرار داشت؟  
 (۱) جنگ سرد  
 (۲) اواخر قرن ۱۹ و اوایل قرن ۲۰  
 (۳) بعد از فروپاشی نظام دوقطبی  
 (۴) بین دو جنگ جهانی اول و دوم
- ۲۰۲- کدام یک از مکاتب فلسفی زیر بیشتر مورد توجه ژئوپلتیک انتقادی است؟  
 (۱) رفتارشناسی (۲) پدیدارشناسی (۳) فلسفه زبان (۴) رئالیسم نو
- ۲۰۳- ژئوپلتیک عملی از چه الگوهای صحبت می‌کند؟  
 (۱) جغرافیایی - سیاسی  
 (۲) دانشگاهیان و تحلیل‌گران  
 (۳) رسانه‌ها و فرهنگ عمومی  
 (۴) گفتمان و سنت‌های فکری حاکمان
- ۲۰۴- ژئوپلتیک انتقادی به دنبال چیست؟  
 (۱) نقد رفتار سیاستمداران  
 (۲) نقد سیاست‌های حزب نازی آلمان  
 (۳) نقد سیاست‌های جهانی دوره جنگ سرد  
 (۴) آشکارسازی سیاست‌های پنهان و پشت پرده‌ی دانش ژئوپلتیکی
- ۲۰۵- ابعاد سه گانه مفهومی فضایی برای تعیین پیرامون‌های سرزمینی یک کشور یا یک جامعه انسانی کدامند؟  
 (۱) دولت - ملت - سرحد  
 (۲) دولت - ملت - نظام اجتماعی  
 (۳) سامان - سرحد - مرز  
 (۴) سرزمین - حکومت - مرز
- ۲۰۶- در کدام حوزه ژئوپلتیک به عنوان شکلی از قدرت موضوع رقابت قدرت‌های استعماری برای گسترش مستعمراتی و توسعه صنایع پیشرفته بود؟  
 (۱) مقدماتی (۲) تمدنی (۳) طبیعت‌گرا (۴) ایدئولوژیک
- ۲۰۷- از دید ژئوپلتیک توریسم چه کشورهایی موفق‌ترند؟  
 (۱) دارای سیستم بسته (۲) دارای سیستم باز (۳) دارای سیاست توریستی (۴) دارای قابلیت‌های توریستی
- ۲۰۸- مفهوم نظام بین‌المللی یعنی روابط ساختاری .....  
 (۱) کشورها با یکدیگر (۲) قدرت‌ها با یکدیگر (۳) دولت‌ها با یکدیگر (۴) نظام‌های منطقه‌ای با یکدیگر
- ۲۰۹- قلمرو ژئوپلتیکی یک کشور یعنی قلمرو .....  
 (۱) جغرافیایی ملت (۲) مرزهای جغرافیایی کشور (۳) مرزهای سیاسی کشور (۴) حوزه نفوذ ارزش‌های کشور
- ۲۱۰- ژئوپلتیک فرامردن با کدام حادثه آغاز شد؟  
 (۱) حادثه ۱۱ سپتامبر (۲) یکپارچه شدن دو آلمان (۳) فروپاشی نظام دوقطبی (۴) جنگ دوم خلیج فارس
- ۲۱۱- در سازه‌های تک قطبی، کشور مداخله‌گر عمدتاً به کدام سطح قدرت نزدیک می‌شود؟  
 (۱) یک (۲) دو (۳) سه (۴) چهار
- ۲۱۲- کشورهای ترکیه و جمهوری آذربایجان به کدام یک از انواع انزوای ژئوپلتیکی دچارند؟  
 (۱) ادراکی (۲) اختیاری (۳) تحمیلی (۴) ترکیبی
- ۲۱۳- اندیشه تبدیل مباحث ژئوپلتیک به علم تمام عیار جغرافیای سیاسی توسط چه کسی به واقعیت عملی پیوست؟  
 (۱) ریچارد هارتشورن (۲) استیون جونز (۳) پیتیر تیلور (۴) ژان گاتمن
- ۲۱۴- کدام مورد در سال ۱۹۹۸ از مباحث ژئوپلتیک پست مدرن خارج شد و جنبه‌ای علمی و غیرسیاسی پیدا کرد؟  
 (۱) ژئوپلتیک محیط زیست (۲) ژئوپلتیک شیعه (۳) ژئوپلتیک فضا (۴) ژئوپلتیک انتقادی
- ۲۱۵- کدام مورد باعث تهدید موجودیت سیاسی، ثبات سیاسی، آرامش اجتماعی و موجودیت یک کشور می‌شود؟  
 (۱) بحران ژئوپلتیکی (۲) چالش ژئوپلتیکی (۳) منازعه ژئوپلتیکی (۴) انزوای ژئوپلتیکی

#### جغرافیای طبیعی (مبانی و ایران)

- ۲۱۶- چنانچه در فرآیند رسوبگذاری راستا و جهت نیرو تغییر کند چه نوع ساختمان چینه‌بندی تشکیل می‌شود؟  
 (۱) افقی (۲) دگر شیب (۳) مایل (۴) متقاطع
- ۲۱۷- مناسب‌ترین شرایط محیطی لازم برای وقوع فرسایش بادی کدامند؟  
 (۱) شرایط باد، خشکی محیط، طول بادگیر، توپوگرافی، مواد رسوبی ریزدانه  
 (۲) سرعت و جهت باد غالب، وجود مواد رسوبی ریز دانه در سطح و خشکی محیط  
 (۳) شرایط اقلیمی خشک، همواری نسبی، سرعت و فراوانی باد، فقر پوشش گیاهی  
 (۴) سرعت باد، جهت باد، فراوانی وزش، عدم وجود پوشش گیاهی، همواری سطح زمین، خشکی محیط

- ۲۱۸- در کدام یک از مناطق مورفودینامیکی شرایط برای وقوع و فراوانی خزش مناسب‌تر است؟  
 (۱) دامنه‌های با پوشش مواد ریز دانه اغلب رسی و عربان  
 (۲) دامنه‌های کم شیب با پوشش مواد ریز دانه و پوشش متراکم چمنی  
 (۳) دامنه‌های مرطوب با پوشش رسوبی تخریبی و دارای تناوب یخبندان  
 (۴) در دامنه‌های مرتفع پرشیب کوهستانی با بارش‌های متناوب و فراوان
- ۲۱۹- فراوان‌ترین نوع الگوی زهکشی کدام نوع بوده و تراکم آن وابسته به کدام عامل است؟  
 (۱) پرماند- تأثیرات تکتونیکی فعال  
 (۲) شاخه درختی - مقاومت سازند  
 (۳) پنجه‌ای - وسعت حوضه آبخیز  
 (۴) داریستی - شیب سطح حوضه
- ۲۲۰- بلور میکا نسبت به انحلال حساس است، زیرا .....  
 (۱) نازک لایه است. (۲) ساختمان بلورین دارد. (۳) رنگ آن روشن است. (۴) ساختمان ورقه‌ای دارد.
- ۲۲۱- وجود آئینه غسل با شیب بسیار زیاد و یا قائم عمدتاً نشانگر ..... است.  
 (۱) قدیمی‌بودن غسل (۲) مقاومت بسیار زیاد سنگ (۳) فعالیت شدید تکتونیکی (۴) اختلاف در راستای جهش
- ۲۲۲- در نتیجه توقف فعالیت و سپس سرد شدن مخروط آتشفشانی، حفره ناشی از فرونشست رأس مخروط را چه می‌نامند؟  
 (۱) مزا (۲) پلانز (۳) کالدیرا (۴) دودکش
- ۲۲۳- چاله اصفهان - سیرجان حدود ساختاری کدام یک از واحدهای مورفوتکتونیکی ایران به شمار می‌رود؟  
 (۱) زاگرس و زون اسفندقه مریوان (۲) زون اسفندقه مریوان و ایران مرکزی  
 (۳) رشته کوه کرکس - شیرکوه و ایران مرکزی (۴) پیش‌کوه‌های زاگرس و واحد ساختمانی سنندج - سیرجان
- ۲۲۴- نیرومندترین پرفشار سطحی در نیمکره شمالی کدام است؟  
 (۱) پرفشار آزور (۲) پرفشار برمودا (۳) پرفشار سیبری (۴) پرفشار کالیفرنیا
- ۲۲۵- در کدام یک از اوقات سال زمین به خورشید نزدیک‌تر است؟  
 (۱) انقلاب زمستانی (۲) انقلاب تابستانی (۳) اعتدال بهاری (۴) اعتدال پاییزی
- ۲۲۶- توفان‌های تندری ایران در کدام فصل فراوانی بیشتری دارند؟  
 (۱) بهار (۲) تابستان (۳) پاییز (۴) زمستان
- ۲۲۷- پارامتر کوریولیس در کدام یک از مکان‌های زیر بیش‌تر است؟  
 (۱) استوا (۲) قطب (۳) مدار رأس جدی (۴) مدار رأس سرطان
- ۲۲۸- بادی که از بیان نیروی گرادیان فشار و نیروی کوریولیس پدید می‌آید چه نامیده می‌شود؟  
 (۱) گرادیان (۲) فرو زمینگرد (۳) فرا زمینگرد (۴) زمینگرد
- ۲۲۹- در نیمکره شمالی گرادیان نصف‌النهاری فشار، در چه هنگام از سال بیش‌تر است؟  
 (۱) بهار (۲) تابستان (۳) پاییز (۴) زمستان
- ۲۳۰- رودباد جبهه‌ی قطبی در کدام تراز تشکیل می‌شود؟  
 (۱) زیر ۳۰۰ هکتوپاسکال (۲) ۳۰۰ تا ۵۰۰ هکتوپاسکال  
 (۳) ۵۰۰ تا ۷۰۰ هکتوپاسکال (۴) بالای ۷۰۰ هکتوپاسکال

جغرافیای انسانی (مبانی و ایران)

- ۲۳۱- پدیده دساکوتا یا حاشیه نیمه روستایی شهر، ویژه کدام قاره است؟  
 (۱) آفریقا (۲) آسیا (۳) آمریکای جنوبی (۴) آمریکای مرکزی
- ۲۳۲- هنگامی که ۵۰ درصد جمعیت کشورها در شهرها زندگی کنند، کدام پدیده شکل می‌گیرد؟  
 (۱) شهرگرایی (۲) شهر نشینی (۳) شهری شدن (۴) روستاگرایی
- ۲۳۳- ایجاد نواحی صنعتی روستایی در ایران با کدام رویکرد دنبال شده است؟  
 (۱) تمرکز زدایی صنعتی (۲) ایجاد پیوندهای روستایی - شهری  
 (۳) افزایش درآمد و تقویت سرمایه‌گذاری (۴) جلوگیری از خروج سرمایه از مناطق روستایی
- ۲۳۴- در دیدگاه انسان محور چمبرز به پایداری، کدام مفهوم مورد توجه است؟  
 (۱) معیشت پایدار (۲) امنیت پایدار (۳) توانمند سازی (۴) ظرفیت سازی
- ۲۳۵- نقش و کارکرد تأسیسات و متعلقات ساختمانی مزارع خانواری در ناحیه روستایی میشیگان را ..... گویند.  
 (۱) آنگردورف (۲) اشتراسندورف (۳) فارمستدها (۴) راندلینگ



- ۲۳۶- گسترش بیرونی شهرها به شکل افزایش محدوده شهر و گسترش افقی آن چه مفهومی دارد؟  
 (۱) تغییر روستایی - شهری (۲) ادغام شهری (۳) خورندگی شهر (۴) خزش شهری
- ۲۳۷- گنوه‌های مذهبی اولین بار در کدام کشور شکل گرفت؟  
 (۱) ایتالیا (۲) اسپانیا (۳) فرانسه (۴) پرتغال
- ۲۳۸- شاخص توسعه انسانی، مرکب از کدام متغیرهاست؟  
 (۱) طول عمر، دانش و درآمد سرانه (۲) درآمد سرانه، طول عمر و مهارت  
 (۳) طول عمر، درآمد سرانه و آزادی سیاسی (۴) طول عمر، درآمد سرانه و سرمایه اجتماعی
- ۲۳۹- کهن‌ترین مفهوم جغرافیایی که در ساخت و سازماندهی آن بیشتر بر جبر جغرافیایی و عوامل فیزیکی ناظر بر فضا تأکید می‌شود، ناحیه ..... نام دارد.  
 (۱) اقتصادی (۲) طبیعی (۳) جغرافیایی (۴) قطبی شده
- ۲۴۰- اولین روستاهای ایران در کجا شکل گرفتند؟  
 (۱) دشتهای منتهی به خلیج فارس (۲) دشتهای مرکزی ایران  
 (۳) دامنه‌های جنوبی البرز (۴) دامنه‌های جنوبی زاگرس
- ۲۴۱- کدام عامل، ابزاری برای تحلیل فضایی جغرافیدانان محسوب می‌شود؟  
 (۱) GIS (۲) نقشه (۳) شبکه‌ی کره‌ای (۴) عکس هوایی
- ۲۴۲- در اصطلاح کشاورزی به کسی دشتبان می‌گفتند که: .....  
 (۱) بازوی اجرایی مباشر بود. (۲) نماینده بلافصل مالک بود.  
 (۳) به جمع‌آوری مالیات می‌پرداخت. (۴) حفاظت مزارع و باغها را به عهده داشت.
- ۲۴۳- جمعیت زدانی بیولوژیک در اثر ..... حادث می‌شود.  
 (۱) بر هم خوردن دو پدیده مهاجر فرستی و مهاجر پذیری و عدم تعادل در خالص مهاجرت  
 (۲) تشویق پدیده کم جمعیتی مطلق و ایجاد عدم تعادل در ساختار بیولوژیک - دموگرافیک  
 (۳) مهاجرت مداوم افراد جوان از روستا و غلبه افراد پیر و خروج هرم سنی از وضعیت تعادل  
 (۴) مهاجرت‌های تبعی که در آن ساختار جنسی جمعیت همراه با هرم سنی از وضعیت تعادل خارج می‌شود
- ۲۴۴- در مطالعات جغرافیای انسانی، منظور از «آب مجازی»، آبی است که: .....  
 (۱) به شکل مواد غذایی و کالاهای مصرفی تهیه شده از آب در شهرها مصرف می‌شود.  
 (۲) با بازیافت فاضلاب‌های شهری حاصل می‌شود و دوباره در چرخه مصرف قرار می‌گیرد.  
 (۳) برای مصارف غیر خوراکی و غیر آشامیدنی در شهرها و روستاها استفاده می‌شود.  
 (۴) هیچکدام
- ۲۴۵- به ناحیه‌ای که توسط انسان‌ها با یک یا چند خصیصه فرهنگی مشترک اشغال شده باشد، ناحیه فرهنگی ..... گفته می‌شود.  
 (۱) بومی (۲) قومی (۳) کارکردی (۴) رسمی

### جغرافیای نظامی ایران و کشورهای همجوار

- ۲۴۶- جغرافیای طبیعی مناطق کردنشین بر چه اساسی تقسیم می‌شود؟  
 (۱) گویش، فرهنگ و نژاد (۲) مناسبات سیاسی، همگرایی قومی و نژاد  
 (۳) مسائل انسانی، توپوگرافی و آب و هوا (۴) مسائل انسانی، گویش مشترک و همگرایی قومی
- ۲۴۷- کدام عوامل از ویژگی‌های کلی مسائل اولویت‌دار در جغرافیای نظامی ایران نیستند؟  
 (۱) گسیختگی و عدم یکپارچگی سرزمین، وضعیت ژئواکونومیک منطقه  
 (۲) منابع مشترک با همسایگان، مرز مشترک طولانی خشکی و آبی با همسایگان  
 (۳) عامل جمعیت به لحاظ الگوی کمی و کیفی آن، اقتصاد تک محصولی و وابستگی تأمین مواد اولیه  
 (۴) اهمیت تنگه هرمز به لحاظ موقعیت خاص و ویژه آن، توان تولید صنایع استراتژیک کشور
- ۲۴۸- اقلیم استان تهران تحت تأثیر کدام عامل قرار ندارد؟  
 (۱) سیستم پرفشار دریای خزر (۲) بادهای باران‌زای غربی (۳) دشت کویر در جنوب تهران (۴) رشته کوه‌های البرز
- ۲۴۹- کدام گزینه از حوزه‌های بزرگ انشعابی خلیج فارس می‌باشد؟  
 (۱) خور قفاس (۲) خور عبدالله (۳) خور سلج (۴) خور کویرین
- ۲۵۰- کدام عوامل در ساخت کلی اقلیم تهران سهیم هستند؟  
 (۱) دشت، کویر و دریا (۲) بادهای غربی، کوه و کویر  
 (۳) کوه، دشت و سطوح سبز (۴) مجاورت دریا، سطوح سبز و بادهای غربی



- ۲۵۱- عمیق‌ترین نقطه خلیج فارس در:  
(۱) بین جزایر فرور و نبی فرور است.  
(۲) بین جزیره لاوان و جزیره قشم واقع شده است.  
(۳) بین جزیره قشم و جزیره هنگام قرار دارد.  
(۴) بین سه جزیره تنب بزرگ، تنب کوچک و ابوموسی قرار دارد.
- ۲۵۲- آسیب‌پذیرترین محور نفوذی قطور، کدام است؟  
(۱) پل راه آهن قطور  
(۲) ارتفاعات عمود بر مرز منطقه  
(۳) جهت‌گیری رودخانه قطور  
(۴) ارتفاعات موازی با مرز منطقه
- ۲۵۳- در منطقه عملیاتی پشتکوه از نفت شهر تا سومار:  
(۱) منطقه بین مهران تا دهلران اهمیت دارد.  
(۲) مناطق اطراف کوه رنو حائز اهمیت است.  
(۳) منطقه نفت شهر و سومار در ایران حائز اهمیت است.  
(۴) سرزمین‌های بین مهران تا دهانه فاو اهمیت دارد.
- ۲۵۴- کدام مورد جزو تقسیم‌بندی‌های اصلی جغرافیای نظامی، محسوب نمی‌شود؟  
(۱) مطالعات جغرافیای نظامی موضوعی  
(۲) مطالعات زمین‌شناسی نظامی  
(۳) تجزیه و تحلیل منطقه استراتژیک  
(۴) تجزیه و تحلیل جغرافیای سیاسی نظامی
- ۲۵۵- «تنگه هرمز ممکن است ما را در یک جنگ زودرس گرفتار کند و در صورت وقوع عوامل جغرافیا، انرژی، اقتصاد و امنیت درهم می‌آمیزند و موقعیت حساسی را بوجود می‌آورند.»  
(۱) نیکسون  
(۲) ژرژ پیر  
(۳) گری کالینز  
(۴) هلفورد مکیندر
- ۲۵۶- برابر معاهده ۱۹۸۲، اولین منطقه بعد از خط مبداء کدام است؟  
(۱) منطقه نظارت  
(۲) منطقه دریای سرزمینی  
(۳) منطقه انحصاری - اقتصادی  
(۴) منطقه میراث مشترک بشریت
- ۲۵۷- کدام عامل در قدرت نظامی تأثیر بیشتری دارد؟  
(۱) اتحاد  
(۲) اجتماع  
(۳) جمعیت  
(۴) انضباط
- ۲۵۸- خط‌الرأس نظامی بخشی از یک ارتفاع است که:  
(۱) بیش از یک کیلومتر با خط‌الرأس جغرافیایی فاصله داشته باشد.  
(۲) به اندازه حدود ۲۰ سانتی‌متر بالاتر از رأس کوهستان باشد.  
(۳) به اندازه قد یک سرباز پایین‌تر از رأس ارتفاع با افق باشد.  
(۴) قادر باشیم دو سمت ارتفاع را دیده‌بانی کنیم.
- ۲۵۹- برای اجرای عملیات آب خاکی (آمفی بی) ساحل باید دارای کدام سه شرط باشد؟  
(۱) بلند، شنی و صاف  
(۲) مزرع، بلند و سنگی  
(۳) سنگی، پست و مزرع  
(۴) شنی، مزرع و پست
- ۲۶۰- با ارزش‌ترین بخش کشور عراق از نظر اقتصادی، کدام است؟  
(۱) جلگه بین‌النهرین  
(۲) کوهستان‌های شمالی  
(۳) مناطق نفتی جنوب  
(۴) اراضی کشاورزی مرکزی
- روش تحقیق و فناوری‌های جغرافیایی**
- ۲۶۱- در تحقیقات ..... متغیرهای قابل شناسایی عبارتند از .....  
(۱) تجربی - متغیرهای کنترل، تصادفی و مزاحم  
(۲) آزمایشی - متغیرهای مؤثر، گواه و فرضی  
(۳) همبستگی - متغیرهای مثبت، منفی و نظری  
(۴) پس‌رویدادی - متغیرهای اصلی، بازدارنده و زمینه‌ساز
- ۲۶۲- کدام مورد از محاسن روش مصاحبه نیست؟  
(۱) ژرفا نگری و کاوش دقیق  
(۲) آزادی مصاحبه‌گر در مدیریت مصاحبه  
(۳) تعمیم یافته‌های آن به جامعه بزرگتر  
(۴) مطالعه افراد خاص مانند کم‌سوادان، کودکان و معلولین
- ۲۶۳- کدام‌یک از مقیاس‌های زیر به طیف بوگاردوس شهرت دارد؟  
(۱) دوقطبی  
(۲) فاصله اجتماعی  
(۳) نگرش سنجی  
(۴) تک بعدی بودن
- ۲۶۴- اگر محقق نتایج تحلیل در سطح ملی را به سطح محله‌ای تعمیم دهد، گوییم او دچار ..... شده است.  
(۱) مغالطه محیطی  
(۲) تقلیل‌گرایی  
(۳) پارادوکس تحلیلی  
(۴) خطای بوم‌شناختی
- ۲۶۵- کدام نمونه‌گیری از الگوی ترکیبی سازمان سلسله‌مراتبی در چارچوب تقسیمات کشوری تبعیت می‌کند؟  
(۱) نمونه‌گیری مکانی  
(۲) نمونه‌گیری احتمالی موردی  
(۳) نمونه‌گیری خوشه‌ای - فضایی  
(۴) نمونه‌گیری سیستماتیک طبقه‌بندی
- ۲۶۶- برای تحلیل ساختار و عناصر فضایی محیط از طریق نقشه، عکس معمولی یا هوایی و یا تصاویر ماهواره‌ای کدام روش مناسب است؟  
(۱) تحلیل محتوا  
(۲) تحلیل عاملی  
(۳) تحلیل ترسیمی  
(۴) تحلیل موردی

- ۲۶۷- کدام مورد نشان می‌دهد که محقق به دنبال بررسی همبستگی میان افزایش مهاجرت و گسترش حاشیه نشینی در شهرهاست؟  
 (۱)  $R + E = 0$  (۲)  $R + E < 0$  (۳)  $R + E > 0$  (۴)  $R + E = \pm 1$
- ۲۶۸- فرضیه ..... وجود تفاوت بین متغیرها را ناشی از ..... می‌داند.  
 (۱) آماری - خطای نمونه‌گیری (۲) تحقیق - غیر واقعی دانستن داده‌ها  
 (۳) پوچ - توزیع نرمال جمعیت نمونه (۴) صفر - رابطه علی میان آن‌ها
- ۲۶۹- برای سنجش ..... استفاده از تحقیقات ..... توصیه می‌شود.  
 (۱) عوامل مؤثر بر رفتار پدیده - مشاهده‌ای (۲) باورها و گرایش‌های اجتماعی - بیماری‌ها  
 (۳) همبستگی بین تغییرات مصرف با قیمت کالاها - موردی (۴) روابط علت و معلولی میان متغیرها - توصیفی ژرفانگر
- ۲۷۰- در کدام مورد پیش‌آزمون بکار برده نمی‌شود؟  
 (۱) برآورد حجم نمونه (۲) تدقیق بیان مسأله تحقیق  
 (۳) اطلاع از پاسخ‌های مورد انتظار (۴) آگاهی از صفات جامعه به‌ویژه زمانی که پارامترهای جامعه در اختیار نیست
- ۲۷۱- کدام یک از ویژگی‌های متغیرهای مزاحم نیست؟  
 (۱) خارج از کنترل محقق هستند. (۲) به‌صورت نظری در متغیر تابع اثر می‌گذارند.  
 (۳) قابلیت تعمیم‌پذیری یافته‌ها را کاهش می‌دهند. (۴) قابل مشاهده هستند اما قابل اندازه‌گیری نیستند.
- ۲۷۲- در فرآیند تحقیق، ..... بر اساس ..... انجام می‌گیرد.  
 (۱) نمونه‌گیری - تمثیل (۲) تدوین فرضیه‌ها - استدلال عقلی  
 (۳) تعمیم نتایج - استدلال استقرایی (۴) طبقه‌بندی و تلخیص - استدلال قیاسی
- ۲۷۳- کدام یک از ویژگی‌های تحقیقات عملی، نیست؟  
 (۱) خصلت ملی و فراگیر دارند. (۲) از تحقیقات کاربردی محسوب می‌شوند.  
 (۳) خاصیت تعمیم‌پذیری زیادی ندارند. (۴) بر داده‌های حاصل از تحقیقات بنیادی تکیه دارند.
- ۲۷۴- همسازی موارد در تحقیقات ..... شیوه‌ای است برای .....  
 (۱) آزمایشی - حذف متغیرهای ناخواسته (۲) پیمایشی - پیشگیری از سوگیری محقق در انتخاب موارد  
 (۳) تجربی - افزایش قابلیت ابزار اندازه‌گیری در سنجش متغیر مستقل (۴) میدانی - کاهش تفاوت‌های اولیه میان چند متغیر در گروه‌های نمونه و جامعه آماری
- ۲۷۵- برای مقیاس‌های اندازه‌گیری ..... استفاده از آماره ..... مناسب است.  
 (۱) اسمی - اسپیرمن (۲) رتبه‌ای - کندال (۳) فاصله‌ای - کیوبل (۴) نسبی - لاندا

### جغرافیای گردشگری

- ۲۷۶- معمولاً در کدام الگو گردشگر کمترین ارتباط را با مردم سرزمین مقصد برقرار می‌کند؟  
 (۱) گردشگری ورزشی (۲) گردشگری ماجراجویانه (۳) گردشگری تفریحی (۴) گردشگری نوستالژیک
- ۲۷۷- تورگردان‌های صنعت گردشگری کدام وظیفه اصلی را به عهده دارند؟  
 (۱) ترکیب و تأمین بسته سفر (۲) تعیین ظرفیت قابل تحمل مقصد  
 (۳) مشاوره و راهنمایی در طول سفر (۴) تنظیم عرضه و تقاضای اقتصاد سفر
- ۲۷۸- انتقال جغرافیای گردشگری از اطراف چشمه‌های معدنی به سواحل، تحت تأثیر کدام گزینه بوده است؟  
 (۱) تحول علم پزشکی (۲) گرایش به مسافرت دریایی  
 (۳) تحول مفهوم اوقات فراغت (۴) تحول بهره‌برداری از چشمه‌ها
- ۲۷۹- در جهت بهبود امور خدماتی گردشگری تأکید بر کدام گزینه اهمیت بیشتری دارد؟  
 (۱) نظارت بر تور لیدرها (۲) آموزش نیروی انسانی  
 (۳) هماهنگ ساختن آژانس‌ها و هتل‌ها (۴) عضویت در سازمان توریسم جهانی (WTO)
- ۲۸۰- مساعد بودن مکان و موقع جغرافیایی در کدام الگوی گردشگری از اهمیت کمتری برخوردار است؟  
 (۱) گردشگری تاریخی (۲) گردشگری قومی (۳) گردشگری مذهبی (۴) گردشگری ورزشی
- ۲۸۱- از مهم‌ترین دلایل رغبت به سرمایه‌گذاری در گردشگری روستایی کدام است؟  
 (۱) فراهم بودن صنایع دستی (۲) وجود توانمندی‌های محیطی ارزشمند  
 (۳) مفهوم فراگیر از گریزهای شهری (۴) کوچک بودن طرحها



- ۲۸۲- منظور از گردشگری اجتماعی چیست؟  
(۱) گردشگری بومی (۲) گردشگری حمایت شده (۳) گردشگری فراگیر (۴) گردشگری انبوه
- ۲۸۳- نمونه برجسته ایجاد فضاهای گردشگری فرامردن کدام است؟  
(۱) آکواریومها (۲) تورهای دریایی (۳) پارک‌های موضوعی (۴) موزه‌های الگوی زندگی روستایی
- ۲۸۴- پترا در کدام کشور واقع شده است؟  
(۱) اردن (۲) سوریه (۳) مصر (۴) هندوستان
- ۲۸۵- مهم‌ترین قاره مقصد جهانگردان در ده سال گذشته کدام بوده است؟  
(۱) آمریکا (۲) آسیا (۳) اقیانوسیه (۴) اروپا
- ۲۸۶- معجم البلدان اثر کیست؟  
(۱) ابوحنبل (۲) ابودلف (۳) مقدسی (۴) یاقوت حموی
- ۲۸۷- سه بعد اصلی گردشگری کدام است؟  
(۱) فناوری، سرمایه و عوامل طبیعی (۲) سرمایه، مدیریت و فناوری (۳) عوامل طبیعی، سرمایه و میراث فرهنگی (۴) مدیریت، عوامل طبیعی و مجموعه میراث فرهنگی
- ۲۸۸- از دیدگاه جغرافیایی سطح مطلوب و مناسب برای برنامه‌ریزی گردشگری کدام سطح است؟  
(۱) محلی (۲) ملی (۳) منطقه‌ای (۴) مقصد - سایت
- ۲۸۹- در توزیع فضای منابع گردشگری شهری کدام عنصر نقش پیوندگاهی دارد؟  
(۱) آثار تاریخی (۲) عناصر ثانویه (۳) مراکز راهنمایی و خدمات گردشگری (۴) تاسیسات اقامتی
- ۲۹۰- در کدام یک از الگوهای مرتبط با سامانه گردشگری می‌توان محیط‌های جغرافیایی مؤثر در گردشگری را مشاهده نمود؟  
(۱) کان (۲) لاو (۳) لیپر (۴) هولدن

### جغرافیای پزشکی

- ۲۹۱- کدام ماده‌ی رادیواکتیو، شبیه یون کلسیم بوده و بر تولید گلبول‌های قرمز خون در مغز استخوان اثر می‌گذارد؟  
(۱) ید ۱۳۱ (۲) گزنون ۱۳۳ (۳) کریپتون ۸۵ (۴) استرونتیوم ۹۰
- ۲۹۲- کدام عبارت در مورد سرب به عنوان آلاینده، نادرست است؟  
(۱) سبب کاهش تولید گلبول‌های قرمز می‌شود.  
(۲) در استخوان‌ها جای کلسیم را اشغال می‌کند.  
(۳) از طریق غذا، بیش‌تر از طریق هوا، وارد خون می‌شود.  
(۴) با تأثیر بر متابولیسم مس، سبب بیماری مزمن عصبی می‌شود.
- ۲۹۳- تغییرات کاربری زمین‌های زراعی، سبب افزایش بیماری‌های مشترک بین انسان و جوندگان شد، که پیامد ناگوار آن ظهور ..... در افریقا بود.  
(۱) تب لاسا (۲) بیماری خواب (۳) سندرم ریوی هانتا (۴) تب خونریزی دهنده‌ی بولیویا
- ۲۹۴- ساخته شدن سد آسوان در مصر، عامل گسترش کدام بیماری شد؟  
(۱) مالاریا (۲) شیستوزومیازیس (۳) کوری رودخانه‌ای (۴) آنسفالیت مغزی
- ۲۹۵- کدام بیماری‌ها از طریق شستشو و رعایت بهداشت، قابل پیش‌گیری است؟  
(۱) مالاریا و دیفتری (۲) تیفوئید و هیپاتیت A (۳) فلج اطفال و آنسفالیت (۴) اسهال آمیبی و سرماخوردگی
- ۲۹۶- در حال حاضر، مراکز کنترل بیماری و پیشگیری در آمریکا و اروپا، کاهش قابل توجهی در میزان مرگ و میر ناشی از کدام بیماری‌ها را اعلام کرده‌اند؟  
(۱) قلبی و عروقی (۲) دیابت و سیروز کبدی (۳) کلیوی و سرطان ریه (۴) آنفلوآنزا و پنومونی
- ۲۹۷- کدام عبارت در مورد بیماری طاعون گاوی، نادرست است؟  
(۱) عامل بیماری‌زا، نوعی باکتری است.  
(۲) عامل بیماری‌زا ابتدا وارد کبد می‌شود.  
(۳) بیماری طاعون گاوی مخصوص موش‌های صحرایی است.  
(۴) عامل بیماری با نیش نوعی کک، به انسان منتقل می‌شود.
- ۲۹۸- عامل مولد بیماری .....، ویرمیای کافی برای این که موجود واسطه بتواند این عامل را از شخص بیمار به شخص سالم منتقل کند، ندارد.  
(۱) تب زرد (۲) تب دنگو (۳) آبله مرغان (۴) التهاب مغزی (آنسفالیت)



- ۲۹۹- عامل مولد بیماری خواب به وسیله‌ی پشه‌ی ..... منتقل شده و فقط در ..... یافت می‌شود.  
 (۱) تسه تسه - آفریقا  
 (۲) کولکس - آفریقا  
 (۳) کولکس - ایالات متحده‌ی آمریکا  
 (۴) تسه تسه - ایالات متحده آمریکا
- ۳۰۰- عامل بیماری شیستوزوما، عموماً به شکل ..... وارد بدن ..... می‌شود.  
 (۱) انگل سرکر - حلزون  
 (۲) انگل سرکر، از طریق غذا - انسان  
 (۳) جنینی به نام میراسیدیوم - حلزون  
 (۴) جنینی به نام میراسیدیوم، از طریق پوست - انسان
- ۳۰۱- کدام عبارت، نادرست است؟  
 (۱) علم جغرافیا، پایه و اساس مطالعات فرهنگی و محیط است.  
 (۲) مثلث اکولوژی انسانی شامل: رفتار، جمعیت و محیط زیست است.  
 (۳) اصول علم زمین به‌طور وسیعی شامل اکولوژی فرهنگی بیماری‌هاست.  
 (۴) اپیدمیولوژی، مطالعه‌ی روابط بین افراد گونه، گروه اجتماعی و محیط است.
- ۳۰۲- مقاومت بدن بر علیه عفونت، ..... عکس‌العمل متوسط در پاسخ به واکسیناسیون منجر به دفع ..... از طریق ادرار خواهد شد.  
 (۱) همانند - پتاسیم  
 (۲) همانند - نیتروژن  
 (۳) برخلاف - پتاسیم  
 (۴) برخلاف - نیتروژن
- ۳۰۳- کدام عبارت صحیح است؟  
 (۱) بازده محصول گندم در زمستان بیش‌تر از بهار است.  
 (۲) در اروپای مرکزی و مدیترانه، غذای غالب برنج و ماهی است.  
 (۳) در میان بومیان آمریکای مرکزی، غذای غالب گندم و گوشت است.  
 (۴) میزان ۲۰ اینچ باران نشانه پایان محدودیت جغرافیایی کشت و کار است.
- ۳۰۴- در زندگی دامپروران، تغذیه عموماً با مصرف زیاد پروتئین و کمبود ویتامین‌های مختلف به ویژه ویتامین‌های ..... همراه است.  
 (۱)  $B_{12}$  و  $B_1$   
 (۲)  $B_7$  و D  
 (۳) A و B  
 (۴) A و D
- ۳۰۵- کدام عبارت نادرست است؟  
 (۱) روغن نخل، غنی از ویتامین A است.  
 (۲) شلتوک برنج، دارای ویتامین  $B_1$  است.  
 (۳) کره و چربی، اغلب ویتامین A زیادی دارند.  
 (۴) غلات، غنی از ویتامین‌های B هستند.
- بهداشت عمومی**
- ۳۰۶- بیماری کیست هیداتیک، توسط کرم ..... در مرحله‌ی لاروی ایجاد می‌شود.  
 (۱) ژیاوریا  
 (۲) آسکاریس  
 (۳) تریکوسفال  
 (۴) تنیا اکینوкок
- ۳۰۷- در کدام بیماری، عامل بیماری‌زا، نوعی ویروس است؟  
 (۱) وبا  
 (۲) حصیه  
 (۳) سارس  
 (۴) تب مالت
- ۳۰۸- بعد از اطمینان از بیهوشی مصدوم، اولین کاری که برای انجام احیای قلب و تنفس (CPR) باید انجام شود، کدام است؟  
 (۱) باز کردن راه هوایی تنفس  
 (۲) انجام تنفس دهان به دهان  
 (۳) برقراری گردش خون در رگ‌ها  
 (۴) وارد کردن فشار روی سینه و خارج کردن هوای ریه‌ها
- ۳۰۹- کدام یک از وظایف بهورزان در خانه‌ی بهداشت، نیست؟  
 (۱) ارائه خدمات بهداشت خانواده  
 (۲) انجام آزمایشات لازم از نمونه‌های آب  
 (۳) سرشماری سالانه از جمعیت تحت پوشش  
 (۴) ارائه خدمات مربوط به مبارزه با بیماری‌ها
- ۳۱۰- کدام عبارت در مورد ویروس‌ها، نادرست است؟  
 (۱) همه‌ی آن‌ها، RNA و DNA دارند.  
 (۲) آنتی‌بیوتیک‌ها بر ویروس‌ها مؤثر نیستند.  
 (۳) ساختارهای لازم برای پروتئین‌سازی ندارند.  
 (۴) همه‌ی آن‌ها، پوشش پروتئینی به نام کپسید دارند.
- ۳۱۱- عامل بیماری تب تیفوئید در انسان، از انواع باکتری‌های ..... است.  
 (۱) شیگلا  
 (۲) سالمونلا  
 (۳) پروتئوس  
 (۴) اشریشیاکلی
- ۳۱۲- کلیه‌ی پرسنل شاغل در مراکز درمانی و بیماران تحت درمان دیالیز، ملزم به زدن کدام واکسن هستند؟  
 (۱) MMR  
 (۲) ب.ث.ژ  
 (۳) هیپاتیت B  
 (۴) سه گانه (ثلاث)
- ۳۱۳- در ماه‌های اول زندگی، آهن مورد نیاز بدن شیرخوار، از کدام طریق تأمین می‌شود؟  
 (۱) دارو  
 (۲) شیر مادر  
 (۳) غذاهای مکمل  
 (۴) ذخیره‌ی بدن نوزاد

- ۳۱۴- سختی موقت آب مربوط به وجود ..... است که با جوشاندن از بین می‌رود.  
 (۱) کلرورها و نیترات‌ها  
 (۲) سولفات‌ها و نیترات‌ها  
 (۳) سولفات‌های کلسیم و منیزیم  
 (۴) بیکربنات‌های کلسیم و منیزیم
- ۳۱۵- علت بروز کدام بیماری، اختلال در تبدیل اسیدهای آمینه به یکدیگر است؟  
 (۱) گالاکتوزمی  
 (۲) ماراسموس  
 (۳) کواشیورکور  
 (۴) فنیل کتونوریا
- ۳۱۶- با توجه به عبارت زیر، کدام گزینه نادرست است؟  
 در تهیه آرد سفید، ..... از دانه‌ی گندم جدا شده و ویتامین ..... حذف شده و یا کاهش می‌یابد.  
 (۱) جوانه - E  
 (۲) جوانه - B<sub>۱۲</sub>  
 (۳) سبوس - B<sub>۳</sub>  
 (۴) سبوس - E
- ۳۱۷- در آموزش بهداشت، هدف نهایی ..... افراد جامعه است.  
 (۱) پرورش نیروی انسانی برای حفظ سلامت  
 (۲) انتقال اطلاعات و تجربیات به  
 (۳) ایجاد آگاهی و تغییر رفتار  
 (۴) ارائه خدمات علمی و بهداشتی به
- ۳۱۸- در روش تن سنجی، پس از چند ماهگی نمایه‌ی اندازه‌ی دورسر (index)، مورد استفاده قرار نمی‌گیرد؟  
 (۱) ۱۲  
 (۲) ۱۸  
 (۳) ۲۴  
 (۴) ۳۶
- ۳۱۹- با توجه به عبارت زیر، کدام گزینه نادرست است؟  
 در بدن انسان، ..... متابولیسم پایه (BMR) افزایش می‌یابد.  
 (۱) با افزایش سن از کودکی تا بعد از بلوغ  
 (۲) هر چه میزان پروتئین نسبت به لیپید بیش تر شود  
 (۳) با افزایش ترشحات غده‌ی تیروئید و غده‌ی فوق کلیه  
 (۴) هنگام تب به ازای هر درجه افزایش دمای بدن، حدود ۱۳ درصد
- ۳۲۰- در کدام نوع از انواع مطالعات اپیدمیولوژیک، افراد سالم جمع‌آوری و مطالعات بر اساس مواجه شدن یا مواجه نشدن افراد سالم با عامل خطر، پیگیری می‌شود؟  
 (۱) مورد- شاهدی  
 (۲) مقطعی (شیوع)  
 (۳) هم گروهی یا کوهورت  
 (۴) اکولوژیک (همبستگی)