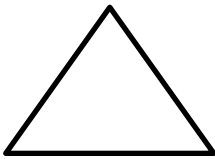


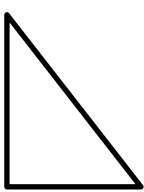


ردیف	سؤالات
۱	<p>گزینه صحیح را انتخاب کنید.</p> <p>- دایره چند خط تقارن دارد؟</p> <p>الف) ۱ <input type="radio"/> ب) ۵ <input type="radio"/> ج) بی شمار <input type="radio"/></p> <p>- عدد ۵۷ بین دو عدد و قرار دارد.</p> <p>الف) ۶۰ و ۷۰ <input type="radio"/> ب) ۵۰ و ۷۰ <input type="radio"/> ج) ۵۰ و ۶۰ <input type="radio"/></p>
۲	<p>جاهای خالی را با کلمات مناسب کامل کنید.</p> <p>الف- بزرگترین عدد سه رقمی و کوچکترین عدد سه رقمی است.</p> <p>ب- با رقم های ۲ و ۳ و ۷ عدد های سه رقمی و و و می توان ساخت.</p>
۳	<p>کدام عبارت درست و کدام نادرست است؟</p> <p>الف - در شمارش ۷ تا ۷ تا ، بعد از ۴۹ عدد ۵۹ است. <input type="radio"/></p> <p>ب - ۵ دسته ی ده تایی به اضافه ی ۲ دسته ده تایی می شود ۷۰. <input type="radio"/></p>
۴	<p>وصل کنید.</p> <div style="display: flex; justify-content: space-around;"> <div style="text-align: center;">  <p>مثلث با اضلاع برابر</p> </div> <div style="text-align: center;">  </div> </div> <div style="display: flex; justify-content: space-around; margin-top: 20px;"> <div style="text-align: center;">  <p>مثلث با اضلاع نا برابر</p> <p>۴ گوشه با ۴ ضلع برابر</p> <p>۴ گوشه با دو ضلع برابر</p> </div> <div style="text-align: center;">  </div> </div>

الگوهای زیر را کامل کنید.

۵

صد - دویست - - چهارصد - -

..... - - ۳۲۱ - - ۳۲۰ - - ۳۱۸

مقایسه کنید.

۶

الف) ۷۰-۱۰ ○ ۸۶-۲۶

ب) ۷+۵ ○ ۱۲

ج) ۸۱۶ ○ ۶۱۸

د) ۳۰۲ ○ ۳۲۰

حاصل جمع و تفریق های زیر را به دست آورید.

۷

۳۳

+ ۲۹

۸۲

- ۴۶

۲۴

+ ۵۷

۴۱

- ۳۵

عددی را که شکل نشان می دهد در جدول قرار بده و به حروف بنویس.

۸



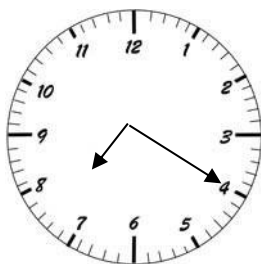
یکان	دهگان	صدگان

به حروف :
iranmoshavere.com

عدد های دو رقمی بنویسید که یکان آن ۱ و ۴ و دهگان آن ۵ و ۳ باشد.

۹

ساعت چند است؟



.....

۱۰

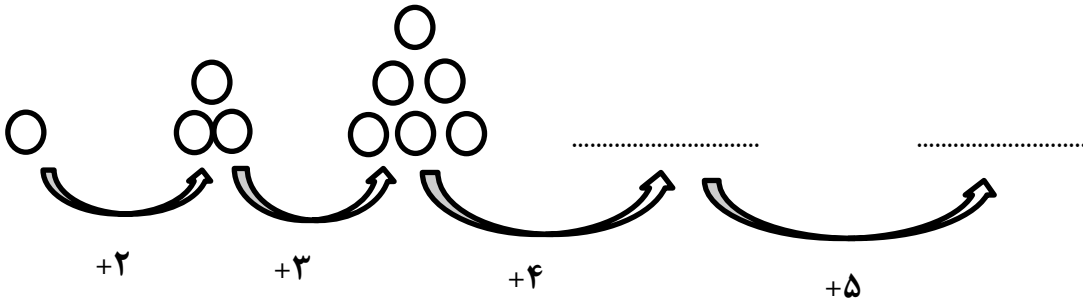
دو ساعت بعد ساعت چند است؟

عقربه های ساعت را مشخص کنید.

ساعت ۵ و نیم.

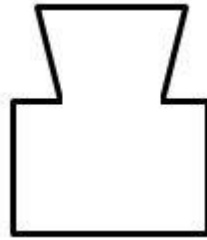
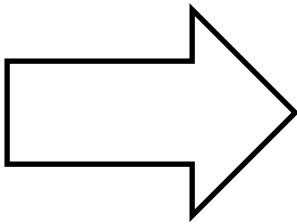


الگوی شکل زیر را کامل کنید.



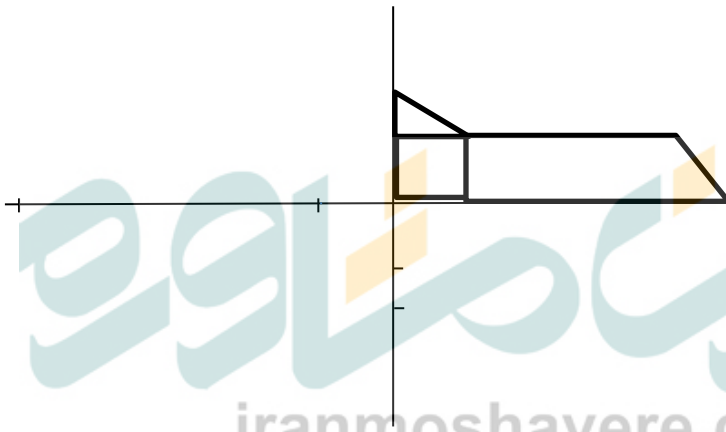
۱۱

برای هر کدام از شکل ها یک خط تقارن بکشید.



۱۲

شکل زیر را کامل کنید.



۱۳

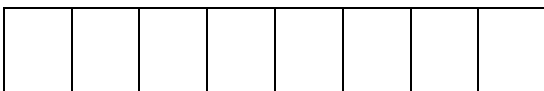
امین دیروز ۴۹ صفحه کتاب خوانده است. اگر امروز ۲۵ صفحه دیگر بخواند. او چند صفحه کتاب خوانده است؟

۱۴

جمع زیر را با رنگ کردن چینه ها انجام دهید.



$$\dots + \dots + \dots = 10$$



$$2 + \dots + \dots = \dots$$

۱۵

نام درس: ریاضی

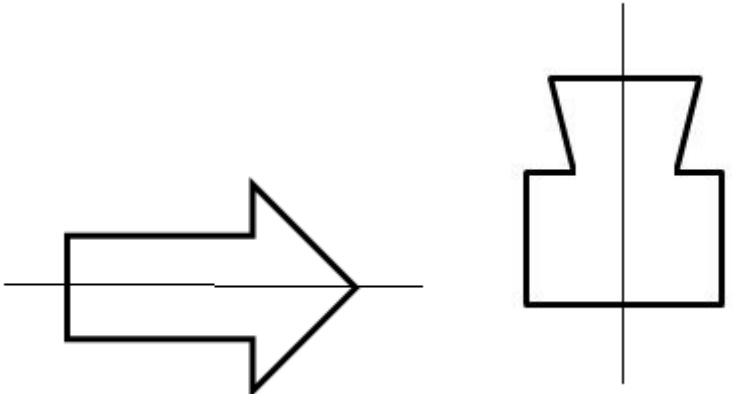
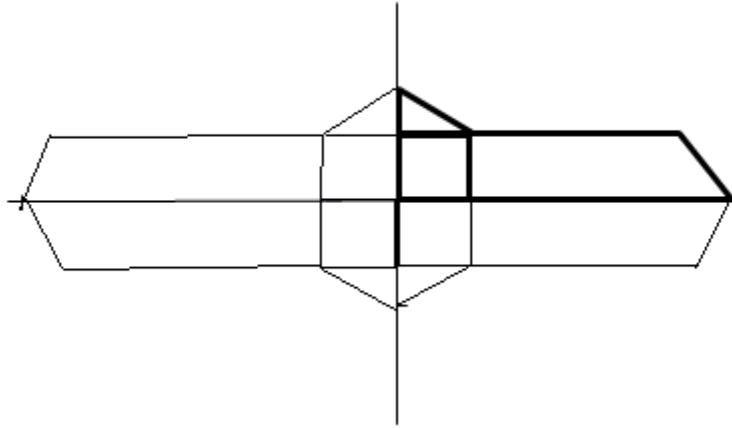
نام دبیره: فاطمه فمیسته

اداره ی کل آموزش و پرورش شهر تهران
اداره ی آموزش و پرورش شهر تهران منطقه ۲ تهران
دبستان غیر دولتی پسرانه سرای دانش واحد مرزداران



نمونه سوالات سال تمصیلی ۹۹-۹۸

ردیف	راهنمای تصحیح	محل مهر یا امضاء مدیر
۱	بی شمار _ ۵۰ و ۶۰	
۲	الف (۹۹۹ _ ۱۰۰) ب (۷۳۲ - ۷۲۳ - ۲۷۳ - ۲۳۷ - ۳۷۲ - ۳۲۷)	
۳	الف (نادرست) ب (درست)	
۴		
۵	سیصد - پانصد - ششصد - هفتصد	
۶	الف) = ب) = ج) > د) <	
۷	۶۲ _ ۱۵ _ ۸۱ _ ۲۵	
۸	۳۲۷ _ سیصد و بیست و هفت	
۹	۸۳ _ ۸۴ _ ۵۳ _ ۵۴	
۱۰	 _ ۷:۲۰ _ ۹:۲۰	
۱۱	۱۰ دایره _ ۱۵ دایره	

	۱۲
	۱۳
<p style="text-align: right;">$۷۴ = ۴۹ + ۲۵$</p>	۱۴
<p style="text-align: right;">هر جمع سه تایی ۱۰ تایی درست است جمع سه تایی برابر ۸</p>	۱۵
<p style="text-align: center;">امضاء:</p>	<p style="text-align: center;">نام و نام خانوادگی مصحح :</p>