



213A

213

A

دفترچه آزمون ورود به حرفه مهندسان



وزارت راه و شهرسازی
معاونت مسکن و ساختمان
دفتر مقررات ملی و کنترل ساختمان

تاسیسات برقی (نظارت) تستی

رعایت مقررات ملی ساختمان الزامی است

مشخصات آزمون

تاریخ آزمون: ۹۸/۰۷/۱۸
تعداد سؤالها: ۶۰ سؤال
زمان پاسخگویی: ۱۵۰ دقیقه

مشخصات فردی را حتما تکمیل نمایید.

❖ نام و نام خانوادگی:

❖ شماره داوطلب:

تذکرات:

- سؤالها به صورت چهار جوابی است. **کاملترین** پاسخ درست را به عنوان گزینه صحیح انتخاب و در پاسخنامه علامت بگذارید.
- به پاسخهای اشتباه یا بیش از یک انتخاب $\frac{1}{3}$ نمره منفی تعلق می‌گیرد.
- امتحان به صورت جزوه باز است، لیکن هر داوطلب فقط حق استفاده از جزوه خود را دارد و استفاده از جزوات دیگران در جلسه آزمون اکیداً ممنوع است.
- استفاده از ماشین حسابهای مهندسی (فاقد امکانات حافظه جانبی یا سیم کارت) بلامانع است ولی آوردن و استفاده از هرگونه تلفن همراه، دوربین، رایانه، لپ تاپ، تبلت، ساعت هوشمند، هدفون و غیره ممنوع بوده و صرف همراه داشتن این وسایل در زمان برگزاری آزمون، اعم از آنکه مورد استفاده قرار گرفته باشد یا خیر، به منزله تخلف محسوب خواهد شد.
- از درج هرگونه علامت یا نشانه بر روی پاسخنامه خودداری نمایید. در غیر این صورت پاسخنامه تصحیح نخواهد شد.
- در پایان آزمون، دفترچه سؤالها و پاسخنامه به مسئولان تحویل گردد. عدم تحویل دفترچه سؤالها یا بخشی از آنها موجب عدم تصحیح پاسخنامه می‌گردد.
- نظر به اینکه پاسخنامه توسط ماشین تصحیح خواهد شد، از این رو مسئولیت عدم تصحیح پاسخنامه‌هایی که به صورت ناقص، مخدوش یا بدون استفاده از مداد نرم پر شده باشد به عهده داوطلب است.
- کلیه سؤالها با ضریب یکسان محاسبه خواهد شد و حد نصاب قبولی برای دریافت پروانه اشتغال به کار ۵۰ درصد است.



شرکت خدمات آموزشی سازمان سنجش آموزش کشور

برگزارکننده:

۱- ورودی یک تابلوی فرعی کلید خودکار مینیاتوری می‌باشد، در نقشه‌های طراحی شده برای این کلید چه اطلاعاتی باید ذکر گردد؟

- (۱) جریان نامی، تیپ کلید و مقدار تنظیم رله‌های حرارتی و مغناطیسی
- (۲) جریان نامی، تیپ کلید و قدرت قطع
- (۳) جریان نامی، تیپ کلید و مقدار تنظیم رله حرارتی
- (۴) جریان نامی و قدرت قطع

۲- کدامیک از گزینه‌های زیر در خصوص منبع سوخت روزانه مولدهای برق مطابق با مشخصات فنی عمومی و اجرای تاسیسات برق ساختمان (نشریه ۱۱۰) صحیح است؟

- (۱) باید دارای ظرفیت کافی برای حداقل ۸ ساعت کار دائم دستگاه در حالت $\frac{1}{2}$ بار کامل باشد.
- (۲) در صورت استفاده از منبع سوخت ذخیره نیازی به منبع سوخت روزانه نمی‌باشد.
- (۳) باید دارای ظرفیت کافی برای حداقل ۶ ساعت کار دائم دستگاه در حالت بار کامل باشد.
- (۴) باید دارای ظرفیت کافی برای حداقل ۸ ساعت کار دائم دستگاه در حالت بار کامل باشد.

۳- در کدامیک از موارد زیر استفاده از لوله فولادی قابل انعطاف مجاز نمی‌باشد؟

- (۱) در عبور لوله از درز انبساط ساختمان
- (۲) اتصال برق به موتورها
- (۳) استفاده در زیرزمین یا در بتن‌ریزی‌ها
- (۴) در تمام موارد ذکر شده استفاده از لوله فولادی قابل انعطاف بلامانع می‌باشد.

۴- کدامیک از سیستم‌های برقی زیر می‌توانند در داخل یک لوله اجرا گردند؟

- A = سیستم برق‌رسانی به پریزهای عمومی
- B = سیستم برق‌رسانی به پریزهای اضطراری
- C = سیستم برق‌رسانی به فن‌کویل‌ها

(۱) A و B

(۲) A و C

(۳) A ، B و C

(۴) هر سیستم باید توسط لوله جداگانه اجرا گردد.



۵- کدام یک از گزینه‌های زیر در خصوص پست برق یک پروژه که برق آن به صورت ولتاژ اولیه که از طریق فیدر عمومی (غیراختصاصی) تغذیه می‌گردد، مناسب تر است؟ (با فرض اینکه برق پروژه از طریق 2 دستگاه ترانسفورماتور تغذیه می‌گردد).

شکل ۱

فیدر تغذیه ترانسفورماتور ۲	فیدر تغذیه ترانسفورماتور ۱	لوازم اندازه گیری	کوپلینگ	فیدر ورودی
----------------------------	----------------------------	-------------------	---------	------------

(۱) شکل ۳

شکل ۲

فیدر تغذیه ترانسفورماتور ۲	فیدر تغذیه ترانسفورماتور ۱	لوازم اندازه گیری	فیدر خروجی	فیدر ورودی
----------------------------	----------------------------	-------------------	------------	------------

(۲) شکل ۲

شکل ۳

فیدر تغذیه ترانسفورماتور ۲	فیدر تغذیه ترانسفورماتور ۱	لوازم اندازه گیری	کوپلینگ	فیدر خروجی	فیدر ورودی
----------------------------	----------------------------	-------------------	---------	------------	------------

(۳) شکل ۱

(۴) شکل‌های ۲ و ۳ هر دو صحیح است.

۶- یک موتور برقی با مشخصات فرکانس نامی 60 هرتز و ولتاژ کار 110 ولت مفروض است. این موتور از طریق یک ترانسفورماتور کاهنده 220/110 V از برق شهر با فرکانس 50 هرتز و ولتاژ 220 ولت تغذیه می‌گردد. کدام یک از گزینه‌های زیر در خصوص توان خروجی موتور صحیح است؟

(۱) توان خروجی موتور کاهش می‌یابد.

(۲) توان خروجی موتور افزایش می‌یابد.

(۳) توان خروجی موتور تغییر نمی‌کند.

(۴) داده‌ها برای حل مسئله کافی نمی‌باشد.

۷- چنانچه رگولاتور بانک خازنی یک پروژه از نوع 1:2:2:2:4 و ظرفیت کوچکترین پله بانک خازن 10 kVAR باشد، ظرفیت بانک خازن چقدر خواهد بود؟

(۲) 110 kVAR

(۱) 100 kVAR

(۴) 150 kVAR

(۳) 120 kVAR

۸- کدام یک از سیستم‌های نیروی برق زیر برای تاسیسات برق یک بیمارستان استفاده می‌شود؟

(۲) فقط TNS

(۱) IT و TN-C-S

(۴) IT و TN-C

(۳) IT و TNS

۹- علت استفاده از حسگرهای جریان آب در سیستم اطفاء حریق با اسپرینکلر نوع تر و اتصال

آن‌ها به سامانه سیستم اعلام حریق در طبقات یک ساختمان بلندمرتبه چه می‌باشد؟

(۱) جهت روشن شدن فن‌های فشار مثبت

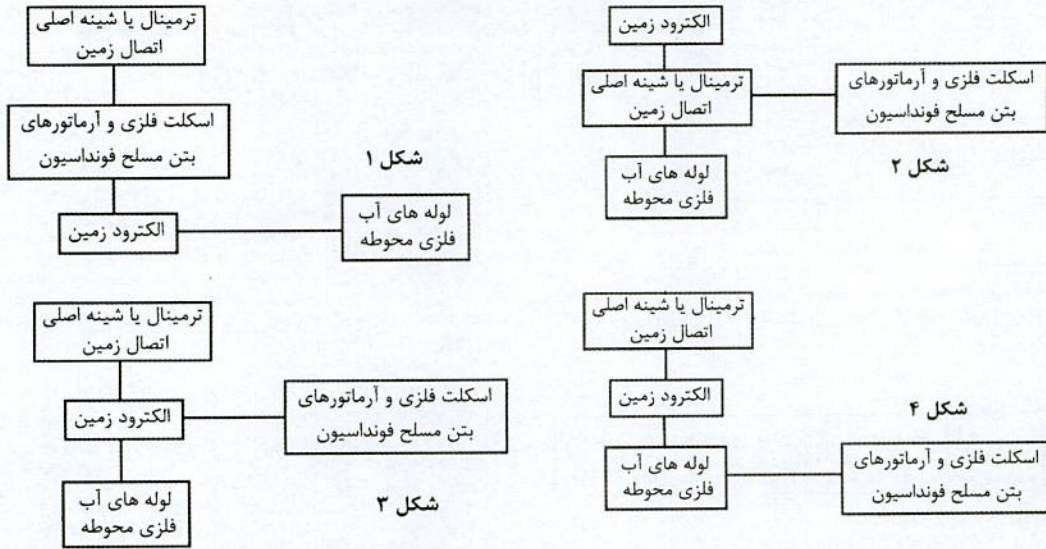
(۲) جهت روشن شدن پمپ‌های آتش‌نشانی

(۳) جهت فعال شدن سیستم کنترل آتش‌نشان

(۴) جهت اعلام فعال شدن سیستم اطفاء در طبقه مربوطه

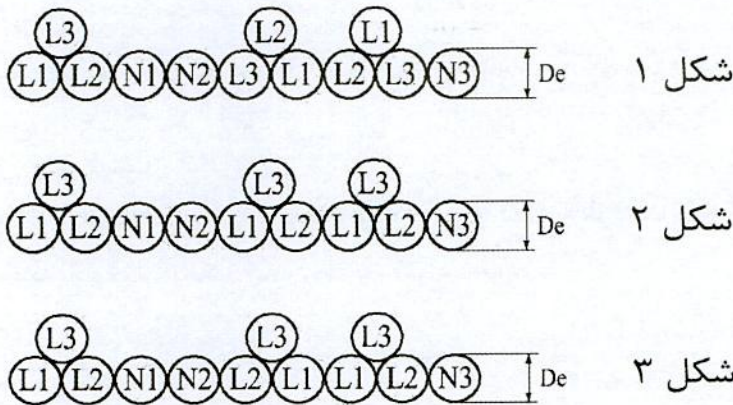


۱۰- مناسب ترین شکل برای همبندی برای همولتاژ کردن، کدام گزینه می باشد؟



- (۱) شکل ۱
(۲) شکل ۲
(۳) شکل ۳
(۴) شکل ۴

۱۱- کابل تغذیه یک تابلوی نیمه اصلی از تابلوی اصلی در هر فاز شامل ۳ رشته می باشد، کدام یک از گزینه های زیر برای این کابل می تواند مورد استفاده قرار گیرد؟ (De = قطر خارجی کابل)



- (۱) شکل ۱
(۲) شکل ۲
(۳) شکل ۳
(۴) شکل ۱ و ۲

۱۲- در پایان عملیات اجرایی تاسیسات برقی ساختمان براساس محتوای نقشه ها و محتوای مدارک فنی، مدارک مربوط به آزمایش و راه اندازی سیستم های تاسیسات برقی، مدارک و مشخصات فنی دستگاه، تجهیزات، سیستم ها و غیره توسط چه کسی باید تهیه شود؟

- (۱) مجری
(۲) کارفرما
(۳) بهره بردار
(۴) ناظر ساختمان



۱۳- کدام یک از گزینه‌های زیر در خصوص هادی هم‌بندی برای هم ولتاژ کردن (اصلی و اضافی) صحیح است؟

- (۱) باید به صورت بدون عایق (لخت) اجرا گردد.
- (۲) می‌تواند به صورت بدون عایق (لخت) و یا عایق دار اجرا گردد.
- (۳) باید به صورت عایق دار اجرا گردد.
- (۴) هیچکدام

۱۴- ساختمانی مسکونی دارای ۱۲ واحد با کنتور تکفاز ۳۲ آمپر مفروض است چنانچه طول لوله‌کشی برای سیستم‌های روشنایی و پریز برق هر واحد ۱۰۰۰ متر باشد، کدام یک از گزینه‌های زیر در خصوص مترآژ سیم‌های استفاده شده در این ساختمان مسکونی صحیح است؟ (بدون لحاظ سیم‌های لازم برای سربندی)

- (۱) سیم به رنگ قرمز ۱۲.۰۰۰، سیم به رنگ زرد ۱۲.۰۰۰، سیم به رنگ سیاه ۱۲.۰۰۰، سیم به رنگ آبی ۴.۰۰۰، سیم به رنگ سبز و زرد ۴.۰۰۰
- (۲) سیم به رنگ قرمز ۱۲.۰۰۰، سیم به رنگ زرد ۱۲.۰۰۰، سیم به رنگ سیاه ۱۲.۰۰۰، سیم به رنگ آبی ۱۲.۰۰۰، سیم به رنگ سبز و زرد ۱۲.۰۰۰
- (۳) سیم به رنگ قرمز ۴.۰۰۰، سیم به رنگ زرد ۴.۰۰۰، سیم به رنگ سیاه ۴.۰۰۰، سیم به رنگ آبی ۴.۰۰۰، سیم به رنگ سبز و زرد ۴.۰۰۰
- (۴) سیم به رنگ قرمز ۴.۰۰۰، سیم به رنگ زرد ۴.۰۰۰، سیم به رنگ سیاه ۴.۰۰۰، سیم به رنگ آبی ۱۲.۰۰۰، سیم به رنگ سبز و زرد ۱۲.۰۰۰

۱۵- اگر جریان مجاز در هوای آزاد یک کابل معادل A و جریان مجاز در خاک برای همان کابل معادل B باشد، آنگاه خواهیم داشت:

- | | |
|-------------|-------------|
| (۱) $A = B$ | (۲) $A > B$ |
| (۳) $A < B$ | (۴) هیچکدام |

۱۶- مصرف‌کننده‌ای با فاصله L_1 از تابلوی برقی طراحی شده است. چنانچه در زمان اجرا فاصله مصرف‌کننده از تابلوی برق از L_1 بیشتر شود، کدام یک از گزینه‌های زیر در خصوص ایمنی (خطر برق‌گرفتگی) صحیح است؟

- (۱) ایمنی بیشتر می‌شود.
- (۲) ایمنی تغییری نمی‌کند.
- (۳) ممکن است ایمنی کمتر شود.
- (۴) هیچکدام



۱۷- برای انجام امور اجرایی یک ساختمان واقع در مجاورت تقاطع یکی از معابر عمومی شهر، ضرورت دارد از یک دستگاه جرثقیل استفاده شود. حداقل فاصله استقرار جرثقیل از تقاطع چند متر است؟

(۱) 15

(۲) 25

(۳) یک چهارم عرض بزرگترین معبر تقاطع

(۴) محدودیتی وجود ندارد

۱۸- سه کارگاه ساختمانی با مشخصات زیر مفروض است:

کارگاه A- دارای زیرزمین، همکف، طبقات اول، دوم و سوم - متراژ هر طبقه 300 مترمربع و ارتفاع کف به کف طبقات 3.5 متر

کارگاه B- دارای زیرزمین، همکف و طبقه اول - متراژ هر طبقه 1200 مترمربع و ارتفاع کف به کف طبقات 5 متر

کارگاه C- دارای زیرزمین، همکف، طبقات اول، دوم، سوم، چهارم، پنجم و ششم - متراژ هر طبقه 250 مترمربع و ارتفاع کف به کف طبقات 3 متر

کدام یک از کارگاه‌ها نیاز به معرفی شخص ذیصلاح به‌عنوان مسئول ایمنی، بهداشت کار و حفاظت محیط زیست می‌باشند؟

(۱) کارگاه A و کارگاه B

(۲) کارگاه B و کارگاه C

(۳) کارگاه A و کارگاه C

(۴) کارگاه A، کارگاه B و کارگاه C

۱۹- در ساختمان‌های مشمول ضوابط پدافند غیرعامل، کدام یک از گزینه‌های زیر باید در نزدیکی

نقطه دسترس مامور آتش‌نشانی به ساختمان قرار گیرند؟

(۱) فقط پانل تکرارکننده اعلام حریق

(۲) فقط پانل مرکزی سیستم اعلام حریق

(۳) فقط پانل نمایشگر تصویری نشان‌دهنده محل حریق

(۴) پانل‌های تکرارکننده اعلام حریق و یا نمایشگر تصویری نشان‌دهنده محل حریق



۲۰- چنانچه دیواره‌های چاه آسانسور در یک ساختمان، از نظر مقاومت به آتش به میزان 1 ساعت درجه‌بندی شده باشد، مناسب‌ترین گزینه در خصوص درجه‌بندی درهای لولایی آسانسور از نظر مقاومت به آتش کدام است؟

(۱) نیم ساعت

(۲) یک ساعت

(۳) دو ساعت

(۴) درجه‌بندی میزان مقاومت به آتش درهای لولایی آسانسور ارتباطی با درجه‌بندی دیواره‌های چاه آسانسور ندارد.

۲۱- ساختمانی با 16 طبقه بالای طبقه همکف دارای دو دستگاه آسانسور، مفروض است. چنانچه یک آسانسور در طبقات فرد و آسانسور دیگر در طبقات زوج توقف داشته باشد، هر یک از آسانسورها چه تعداد طبقات سرویس می‌دهند؟

(۱) آسانسور طبقات فرد 8 طبقه، آسانسور طبقات زوج 8 طبقه

(۲) آسانسور طبقات فرد 9 طبقه، آسانسور طبقات زوج 9 طبقه

(۳) آسانسور طبقات فرد 8 طبقه، آسانسور طبقات زوج 9 طبقه

(۴) آسانسور طبقات فرد 9 طبقه، آسانسور طبقات زوج 8 طبقه

۲۲- نصب یک یا دو ردیف ضربه‌گیر روی تمام دیواره‌های کابین، در کدام‌یک از آسانسورها الزامی است؟

(۱) تمام آسانسورها

(۲) آسانسورهای جابجایی افراد با صندلی چرخدار

(۳) آسانسورهای تخت‌بر و آسانسورهای حمل بار

(۴) گزینه‌های ۱ و ۲ هر دو صحیح است.

۲۳- کدام‌یک از گزینه‌های در خصوص استفاده از آسانسورها در مواقع آتش‌سوزی کامل‌ترین جواب است؟

(۱) باید یک علامت تصویری در کلیه طبقات به جزء طبقه ورودی اصلی در مجاورت هر دکمه آسانسور نصب شود که نشان می‌دهد که در مواقع آتش‌سوزی از آسانسور استفاده نشود و راه‌پله خروجی و اضطراری را نشان دهد.

(۲) باید یک علامت تصویری در کلیه طبقات در مجاورت هر دکمه آسانسور نصب شود که نشان می‌دهد که در مواقع آتش‌سوزی از آسانسور استفاده نشود و راه‌پله خروجی و اضطراری را نشان دهد.

(۳) باید یک علامت تصویری در کلیه طبقات به جزء طبقه ورودی اصلی در مجاورت هر دکمه آسانسور نصب شود که نشان می‌دهد که در مواقع آتش‌سوزی از آسانسور استفاده نشود.

(۴) باید یک علامت تصویری در کلیه طبقات در مجاورت هر دکمه آسانسور نصب شود که نشان می‌دهد که در مواقع آتش‌سوزی از آسانسور استفاده نشود.



۲۴- کدام یک از گزینه‌های زیر در خصوص پوشش‌های فلزی سیم‌های عایق‌دار صحیح است؟

- (۱) می‌تواند به‌عنوان سیم نول مورد استفاده قرار گیرد.
- (۲) می‌تواند به‌عنوان سیم حفاظت مورد استفاده قرار گیرد.
- (۳) می‌تواند به‌عنوان سیم نول و یا سیم حفاظت مورد استفاده قرار گیرد.
- (۴) هیچکدام

۲۵- کدام یک از گزینه‌های زیر در خصوص دیزل ژنراتور صحیح است؟

- (۱) دیزل ژنراتور باید قبل از اتصال به بار به ولتاژ و سرعت مناسب رسیده باشد.
- (۲) تابلو کنترل دیزل ژنراتور باید قابلیت راه‌اندازی کامل اتوماتیک و یا دستی را در هنگام قطع برق اصلی داشته باشد.
- (۳) ایزولاسیون روتور باید از نوع کلاس F و ایزولاسیون استاتور از نوع کلاس B باشد.
- (۴) هر سه گزینه صحیح است.

۲۶- کدام یک از گزینه‌های زیر در خصوص زیرسازی و رنگ‌کاری تابلوهای برق صحیح است؟

- (۱) زیرسازی: شامل زنگ‌زدایی، چربی‌گیری و فسفات‌کاری رنگ‌کاری: یک لایه رنگ آستری، حداقل دو لایه پوشش رنگ مناسب زده شود.
- (۲) زیرسازی: شامل زنگ‌زدایی، چربی‌گیری، فسفات‌کاری و یک لایه رنگ آستری رنگ‌کاری: در شرایط آب و هوایی خشک حداقل دو لایه پوشش و در شرایط مرطوب سه لایه پوشش رنگ مناسب زده شود.
- (۳) زیرسازی: شامل زنگ‌زدایی، چربی‌گیری و فسفات‌کاری رنگ‌کاری: یک لایه رنگ آستری، حداقل سه لایه پوشش رنگ مناسب زده شود.
- (۴) زیرسازی: شامل زنگ‌زدایی، چربی‌گیری و فسفات‌کاری رنگ‌کاری: یک لایه رنگ آستری و در شرایط آب و هوایی خشک حداقل دو لایه پوشش و در شرایط مرطوب سه لایه پوشش رنگ مناسب زده شود.

۲۷- حداکثر ابعاد تابلو اصلی توزیع فشار ضعیف، نوع ایستاده قابل دسترسی از پشت چقدر می‌باشد؟

- (۱) ارتفاع ۲۲۰ سانتی‌متر، عرض ۸۰ سانتی‌متر، عمق ۸۰ سانتی‌متر
- (۲) ارتفاع ۲۲۰ سانتی‌متر، عرض ۹۰ سانتی‌متر، عمق ۶۰ سانتی‌متر
- (۳) ارتفاع ۲۲۰ سانتی‌متر، عرض ۹۰ سانتی‌متر، عمق ۸۰ سانتی‌متر
- (۴) ارتفاع ۲۲۰ سانتی‌متر، عرض ۸۰ سانتی‌متر، عمق ۶۰ سانتی‌متر



۲۸- کدامیک از گزینه‌های زیر در خصوص منبع نور روشنایی علائم خروج صحیح است؟

- (۱) علائم خروج را می‌توان از درون علائم و یا از بیرون آن نورپردازی کرد.
- (۲) باید علائم خروج را از بیرون علائم نورپردازی کرد.
- (۳) این منبع باید در داخل خود علائم خروج باشد.
- (۴) هیچکدام

۲۹- موتور هوارسانی با توان 7.5 kW از طریق کلید اتوماتیک حرارتی - مغناطیسی 13-18A

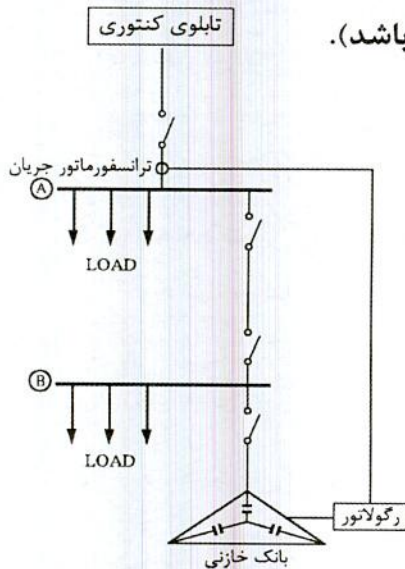
(MPCB) با جریان تنظیمی 15.7 A تغذیه می‌گردد، چنانچه در مسیر تغذیه موتور یک

اینورتر با ظرفیت 7.5 kW اضافه گردد، کدامیک از گزینه‌های زیر صحیح است؟

- (۱) باید یک فیوز با آمپراژ مناسب در مسیر تغذیه موتور اضافه گردد.
- (۲) باید کلید MPCB با یک کلید اتوماتیک MCCB با آمپراژ مناسب تعویض گردد.
- (۳) باید کلید اتوماتیک MCCB با آمپراژ مناسب در مسیر تغذیه موتور اضافه گردد.
- (۴) با تنظیم کلید MPCB در جریان حداکثری آن نیاز به تغییر و یا اضافه کردن تجهیزاتی در مدار تغذیه موتور نمی‌باشد.

۳۰- چنانچه ضریب توان رگولاتور بانک خازنی به عدد 0.95 تنظیم شده باشد. کدامیک از

گزینه‌های زیر صحیح است؟ (ضریب توان بارها معادل 0.8 می‌باشد).



- (۱) بابت توان راکتیو جریمه پرداخت می‌گردد.
- (۲) بابت توان راکتیو جریمه‌ای پرداخت نمی‌گردد.
- (۳) ممکن است جریمه بابت توان راکتیو پرداخت گردد.
- (۴) هیچکدام

۳۱- برای تغذیه یک دستگاه الکتریکی سه فاز، اجباراً از کابل‌های تک رشته باید استفاده کرد،

عبور پنج رشته کابل از داخل یک لوله امکان‌پذیر نیست و ناچاراً باید از دو لوله استفاده کرد،

کدام گزینه برای آرایش عبور کابل‌ها از دو لوله صحیح است؟

- (۱) L_1 ، L_2 و L_3 و PE از لوله اول و N از لوله دوم
- (۲) L_1 ، L_2 و L_3 از لوله اول و PE و N از لوله دوم
- (۳) L_1 ، L_2 و L_3 و N از لوله اول و PE از لوله دوم
- (۴) هر سه گزینه صحیح است.



۳۲- در یک سیستم نیروی TN-S حداقل سطح مقطع هادی‌های مدار میانی از جنس آلومینیوم چه می‌باشد؟

(۱) $3 \times 25/16 + 1 \times 16 \text{ mm}^2$

(۲) $4 \times 25 + 1 \times 16 \text{ mm}^2$

(۳) $5 \times 25 \text{ mm}^2$

(۴) $5 \times 16 \text{ mm}^2$

۳۳- کدام یک از گزینه‌های زیر در خصوص هادی مشترک حفاظتی-خنثی (PEN) صحیح است؟

(۱) ترجیح دارد هادی مشترک حفاظتی-خنثی دارای عایقی به رنگ سبز و زرد (راه راه) باشد.

(۲) هادی مشترک حفاظتی-خنثی می‌تواند دارای عایقی به رنگ آبی کمرنگ باشد.

(۳) در هر دو انتهای هادی مشترک-حفاظتی هر مدار باید با نصب بر چسب‌های مخصوص وظیفه دوگانه هادی مشترک مشخص گردد.

(۴) هر سه گزینه صحیح است.

۳۴- کدام یک از سیستم‌های زیر جزء سیستم‌های امنیتی و حراستی نمی‌باشند؟

(۱) سیستم کنترل تردد

(۲) سیستم مدیریت پارکینگ

(۳) سیستم تلویزیون مدار بسته (دوربین مدار بسته)

(۴) هر سه سیستم جزء سیستم‌های امنیتی و حراستی می‌باشند.

۳۵- کدام یک از گزینه‌های زیر در خصوص افت ولتاژ مجاز مصارف موتوری براساس جریان راه‌اندازی موتور صحیح است؟

(۲) $\Delta U = 10\%$

(۱) $\Delta U \leq 10\%$

(۴) می‌تواند از 10% هم بیشتر باشد.

(۳) $\Delta U = 8\%$

۳۶- کدام یک از گزینه‌های زیر در خصوص ارتباط مرکز سیستم صوتی با تقویت‌کننده‌های محلی، در یک سیستم صوتی و اعلام خطر تحت IP صحیح است؟

(۱) سیگنال صوتی پس از تبدیل از حالت آنالوگ به دیجیتال، سیگنال دیجیتال از طریق بستر شبکه کامپیوتر و یا شبکه داده، به عنوان سیگنال ورودی مبدل و تقویت‌کننده محلی به کار گرفته می‌شود.

(۲) سیگنال صوتی از طریق بستر کابل شیلددار به عنوان سیگنال ورودی تقویت‌کننده محلی به کار گرفته می‌شود.

(۳) سیگنال صوتی از طریق بستر کابل کواکسیال به عنوان سیگنال ورودی تقویت‌کننده محلی به کار گرفته می‌شود.

(۴) گزینه‌های ۲ و ۳ هر دو صحیح است.



۳۷- دیمانند مصرفی یک ساختمان 1100 کیلووات می باشد، چنانچه برای تامین برق این ساختمان از یک دستگاه ترانسفورماتور استفاده شود، حداقل ابعاد اتاق ترانسفورماتور چقدر می باشد؟

(۱) 4×3 متر

(۲) 4.3×3.2 متر

(۳) 4.5×3.5 متر

(۴) 4.3×3.5 متر

۳۸- تجهیزات و دستگاه های مورد استفاده در موتورخانه تاسیسات مکانیکی یک ساختمان تجاری به شرح زیر می باشد:

چیلر، برج خنک کن، پمپ گردش آب برج خنک کن، پمپ گردش آب سرد هوارسان ها، پمپ گردش آب سرد فن کویل ها، پمپ های آب رسانی
کدام یک از گزینه های زیر در خصوص ضریب همزمانی تجهیزات و دستگاه های این موتورخانه صحیح است؟

(۱) > 1 ضریب همزمانی

(۲) < 1 ضریب همزمانی

(۳) $= 1$ ضریب همزمانی

(۴) داده ها برای حل مسئله کافی نمی باشد.

۳۹- چنانچه از یک تسمه گالوانیزه به ابعاد 3.5×30 میلی متر در بتن غیر مسلح به عنوان الکتروود استفاده شود، حداقل فاصله آن از سطح زیرین بتن چقدر می باشد؟

(۱) 40 میلی متر

(۲) 40 سانتی متر

(۳) 50 میلی متر

(۴) 50 سانتی متر

۴۰- کدام یک از گزینه های زیر صحیح است؟

(۱) از بتن غیرمسلح پی به شرط داشتن الکتروود زمین در حجم بتن، نمی توان به صورت مشترک با سیستم برق تاسیسات به عنوان الکتروود سیستم صاعقه گیر استفاده کرد.

(۲) از بتن غیرمسلح پی، می توان به صورت مشترک با سیستم برق تاسیسات به عنوان الکتروود سیستم صاعقه گیر استفاده کرد.

(۳) از بتن غیرمسلح پی به شرط داشتن الکتروود زمین در حجم بتن، می توان به صورت مشترک با سیستم برق تاسیسات به عنوان الکتروود سیستم صاعقه گیر استفاده کرد.

(۴) گزینه های ۱ و ۲ هر دو صحیح است.



۴۱- در پروژه‌های از یک الکتروود زمین برای هر دو منظور حفاظت سیستم و ایمنی استفاده شده است، کدام یک از گزینه‌های زیر در خصوص مقدار مقاومت کل سیستم صحیح است؟

- (۱) باید حداکثر یک اهم باشد.
- (۲) تحت شرایطی می‌تواند دو اهم، هم باشد.
- (۳) با توجه به سطح عایق‌بندی در تابلوهای فشار ضعیف و زمان قطع کلید اتوماتیک فشار متوسط می‌تواند از دو اهم، هم بیشتر باشد.
- (۴) هیچکدام

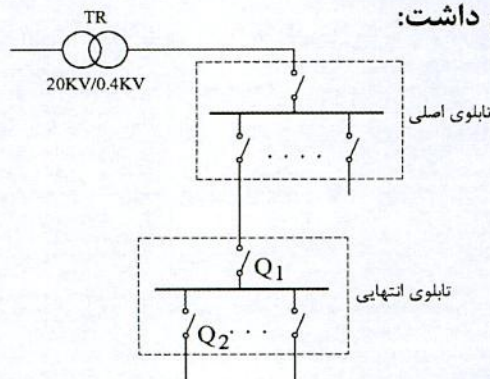
۴۲- تعمیر و نگهداری موتورهای الکتریکی در سه حالت (نصب و در حال کار، نصب و بی‌بار و بازدید اساسی) انجام می‌گیرد. اندازه‌گیری مقاومت عایقی جزء کدام یک از سه حالت می‌باشد؟

- (۱) نصب و بی‌بار
- (۲) نصب و در حال کار
- (۳) بازدید اساسی
- (۴) گزینه‌های ۲ و ۳ صحیح است.

۴۳- هرگاه تجهیزات یک ساختمان به تشخیص ساختمان و با تایید با الزامات مبحث ۲۲ (مراقبت و نگهداری از ساختمان‌ها) مطابقت نداشته باشد باید اختاریه‌ای را صادر نماید و ساختمان این اختاریه را در محل مناسبی در محوطه ساختمان و یا خارج از آن نصب نماید، بطوریکه در معرض دید بوده و کلیه مالکان، ساکنان، بهره‌برداران یا مستاجران از متن اختاریه آگاه باشند.

- (۱) مالک - بازرس - بازرس - مسئول نگهداری
- (۲) مالک - بازرس - مسئول نگهداری - بازرس
- (۳) مسئول نگهداری - بازرس - مسئول نگهداری - بازرس
- (۴) مسئول نگهداری - بازرس - بازرس - مسئول نگهداری

۴۴- اگر حداکثر جریان اتصال کوتاه موثر عبوری از کلید $I_{K1}'' = Q_1$ و حداکثر جریان اتصال کوتاه موثر عبوری از کلید $I_{K2}'' = Q_2$ باشد، آنگاه خواهیم داشت:



- $Q_1 =$ کلید خودکار اتوماتیک سه پل
- $Q_2 =$ کلید خودکار مینیاتوری تک پل

$$(1) I_{K1}'' = I_{K2}''$$

$$(2) I_{K1}'' < I_{K2}''$$

$$(3) I_{K1}'' > I_{K2}''$$

(۴) داده‌ها برای حل مساله کافی نمی‌باشد.



۴۵- سه مدار با مشخصات زیر مفروض است، کدام یک از گزینه‌های زیر در خصوص هادی حفاظتی

$4 \times 6 \text{ mm}^2$, $4 \times 10 \text{ mm}^2$, $4 \times 16 \text{ mm}^2$

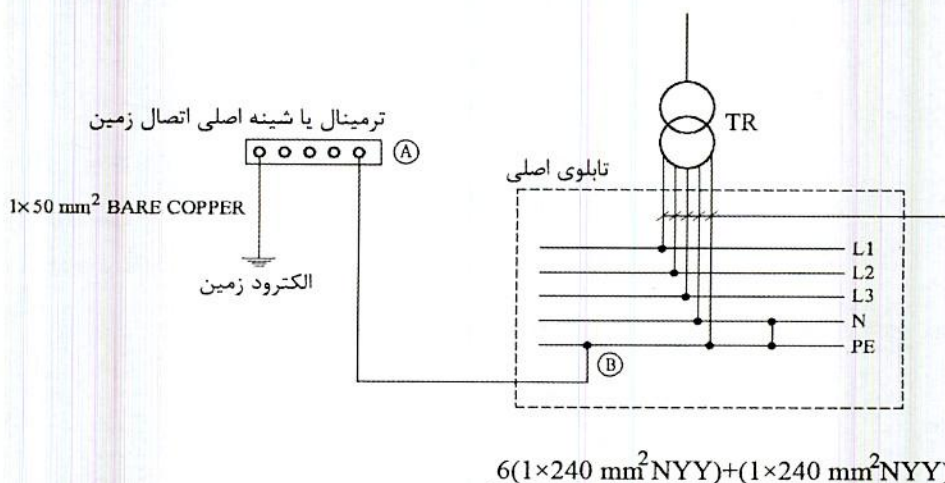
این سه مدار صحیح است؟

- (۱) می‌توان در صورت اجبار از یک هادی حفاظتی به مقطع 16 mm^2 به صورت مشترک برای این سه مدار استفاده کرد.
- (۲) می‌توان در صورت اجبار از یک هادی حفاظتی به مقطع 6 mm^2 به صورت مشترک برای این سه مدار استفاده کرد.
- (۳) استفاده در صورت اجبار از هادی حفاظتی مشترک برای این سه مدار مجاز نبوده و برای هر مدار باید هادی حفاظتی مجزا اجرا گردد.
- (۴) می‌توان در صورت اجبار از یک هادی حفاظتی به مقطع 4 mm^2 به صورت مشترک برای این سه مدار استفاده کرد.

۴۶- کدام گزینه برای روشنایی ایمنی که باید از دو منبع متفاوت تغذیه شوند صحیح است؟

- (۱) بیمارستان‌ها و مراکز درمانی
- (۲) اتاق امداد رسانی و مدیریت بحران
- (۳) ساختمان‌های بلندمرتبه اداری و تجاری
- (۴) گزینه‌های ۱ و ۲ هر دو صحیح است.

۴۷- کدام یک از گزینه‌های زیر در خصوص کابل و یا سیم ارتباطی بین نقاط A و B صحیح است؟



(هر فاز شامل دو رشته کابل $1 \times 240 \text{ mm}^2 \text{ NYY}$ و نول شامل یک رشته کابل $1 \times 240 \text{ mm}^2 \text{ NYY}$ می‌باشد)

- (۱) کابل به مقطع $1 \times 50 \text{ mm}^2 \text{ NYY}$
- (۲) کابل به مقطع $1 \times 240 \text{ mm}^2 \text{ NYY}$
- (۳) کابل به مقطع $1 \times 50 \text{ mm}^2 \text{ BARE COPPER}$
- (۴) گزینه‌های ۱ و ۳ هر دو صحیح است.



۴۸- در چه صورت کارکرد عادی آسانسور باید متوقف شود؟ (آسانسور نباید حرکت کند)

(۱) در صورت فعال شدن کلید آتش نشان

(۲) در صورت فعال شدن سیستم اعلام حریق

(۳) در هنگام باز شدن در و یا دریچه‌های اضطراری

(۴) محدودیتی در رابطه با توقف کارکرد عادی آسانسور وجود ندارد.

۴۹- کدام یک از کابل‌های زیر در خصوص تغذیه تابلوی روشنایی محوطه در یک سیستم نیروی

TN-C صحیح است؟ (روشنایی محوطه از طریق چراغ‌های گازی بخار جیوه تغذیه می‌شوند).

(۱) $3(1 \times 50 \text{ mm}^2) + (1 \times 25 \text{ mm}^2)$

(۲) $3(1 \times 50 \text{ mm}^2) + (1 \times 50 \text{ mm}^2)$

(۳) $3(1 \times 50 \text{ mm}^2) + (1 \times 35 \text{ mm}^2)$

(۴) گزینه‌های ۲ و ۳ هر دو صحیح است.

۵۰- کدام یک از گزینه‌های زیر در خصوص استفاده از کنتاکتور AC1 به جای کنتاکتور AC3 برای

راه‌اندازی موتور صحیح است؟

(۱) استفاده از کنتاکتور AC1 به جای کنتاکتور AC3 مجاز نمی‌باشد.

(۲) استفاده از کنتاکتور AC1 به جای کنتاکتور AC3 بدون هیچ شرطی بلامانع می‌باشد.

(۳) استفاده از کنتاکتور AC1 با جریان نامی مناسب بالاتر از جریان نامی کنتاکتور AC3،

به جای کنتاکتور AC3 بلامانع می‌باشد.

(۴) استفاده از کنتاکتور AC1 به جای کنتاکتور AC3 برای موتورها با راه‌اندازی مستقیم مجاز

نبوده ولی برای موتورها با راه‌اندازی ستاره-مثلث بلامانع می‌باشد.

۵۱- کدام یک از گزینه‌های زیر در رابطه با تغذیه پمپ آبرسانی مناسب‌تر می‌باشد؟

(۱) استفاده از Soft Starter (راه‌انداز نرم)

(۲) استفاده از راه‌انداز ستاره - مثلث

(۳) استفاده از راه‌انداز مستقیم

(۴) استفاده از اینورتر (کنترل‌کننده دور متغیر) جهت تغییر دور پمپ آبرسانی با توجه به

تغییر فشار آب

۵۲- کدام یک از گزینه‌های زیر در خصوص رک اصلی شبکه کامپیوتری صحیح است؟

(۱) رک‌ها باید دارای در بازشو از قسمت جلو، پشت و نیز دیواره‌های جانبی قابل برداشت باشد.

(۲) رک‌ها باید دارای در بازشو از قسمت جلو بوده و در صورت نیاز دارای در قسمت پشت و دیواره‌های جانبی قابل برداشت باشد.

(۳) رک‌ها باید دارای در بازشو از قسمت جلو و پشت بوده و الزامی به قابل برداشت بودن دیواره‌های جانبی نمی‌باشد.

(۴) رک‌ها باید دارای در بازشو از قسمت جلو و پشت بوده و در صورت نیاز دیواره‌های جانبی قابل برداشت باشد.



۵۳- کدام یک از گزینه‌های زیر در خصوص روشنایی چاه آسانسور آتش نشان صحیح است؟

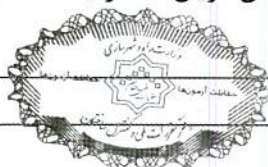
- ۱) تمامی ارتفاع چاه آسانسور آتش نشان باید دارای حداقل 54 لوکس روشنایی باشد.
 - ۲) تمامی ارتفاع چاه آسانسور آتش نشان در زمانیکه عملیات امداد و نجات در جریان است باید دارای حداقل 11 لوکس روشنایی باشد.
 - ۳) تمامی ارتفاع چاه آسانسور آتش نشان باید دارای حداقل 50 لوکس روشنایی باشد.
 - ۴) تمامی ارتفاع چاه آسانسور آتش نشان باید دارای حداقل 15 لوکس روشنایی باشد.
- ۵۴- کدام یک از روش‌های زیر جهت کاهش اثرات ناشی از تداخل امواج الکترو مغناطیسی به کار می‌رود؟

- ۱) استفاده از برقگیر حفاظتی
 - ۲) استفاده از سیستم نیروی TN-S
 - ۳) پیش‌بینی فاصله مناسب بین هادی نزولی سیستم صاعقه‌گیر با کابل‌های شبکه توزیع نیرو
 - ۴) هر سه گزینه صحیح است.
- ۵۵- شدت روشنایی فضایی با نرخ افت ولتاژ $\Delta V=2\%$ ، 300 لوکس می‌باشد چنانچه نرخ افت ولتاژ به $\Delta V=8\%$ برسد، شدت روشنایی فضا چند لوکس می‌شود؟

تغییرات توان نوری لامپ فلورسنت نسبت به تغییرات ولتاژ	
درصد ولتاژ نامی لامپ	درصد توان نوری لامپ (شارنوری)
100	100
98	99
96	98
94	96
92	94

- ۱) 285 لوکس
 - ۲) 320 لوکس
 - ۳) 282 لوکس
 - ۴) شدت روشنایی فضا تغییری نمی‌کند.
- ۵۶- جریان نامی یک فن کویل سقفی در سه دور (کند، متوسط و تند) به ترتیب 0.7 A، 0.9 A و 1.1 A می‌باشد، چنانچه جریان نامی یک ترموستات در بار سلفی معادل 2 آمپر باشد، کدام یک از گزینه‌های زیر صحیح است؟

- ۱) چنانچه ترموستات در مدار قدرت فن کویل قرار گیرد می‌توان سه فن کویل را از طریق یک ترموستات تغذیه کرد.
- ۲) چنانچه ترموستات در مدار قدرت فن کویل قرار گیرد می‌توان دو فن کویل را از طریق یک ترموستات تغذیه کرد.
- ۳) چنانچه ترموستات در مدار قدرت فن کویل قرار گیرد تنها یک فن کویل را می‌توان از طریق یک ترموستات تغذیه کرد.
- ۴) محدودیتی از بابت تغذیه تعداد فن کویل‌ها در یک مدار وجود ندارد.



۵۷- کدام یک از گزینه‌های زیر در خصوص هم‌بندی اضافی یک رادیاتور فلزی نصب شده در حمام

که از طریق لوله‌های پلاستیکی تغذیه می‌شوند، صحیح است؟

- (۱) الزامی به هم‌بندی اضافی نمی‌باشد.
- (۲) اجرای هم‌بندی اضافی الزامی است.
- (۳) هادی هم‌بندی اضافی باید اجرا و در محل نصب رادیاتور عایق بندی و رها شود تا در آینده در صورت نیاز استفاده شود.
- (۴) هیچکدام

۵۸- برای حضور در مجمع عمومی و دادن رای به وکالت از دیگران توسط اعضای حقیقی نظام

مهندسی استان، کدام یک از ترتیبات زیر صحیح است؟

- (۱) هر عضو حقیقی نظام مهندسی استان می‌تواند حداکثر از دو عضو دیگر وکالت بگیرد و کسانی که وکالت خود را تفویض کنند می‌توانند جداگانه در مجمع عمومی رای گیری شرکت نمایند.
- (۲) هر عضو حقیقی نظام مهندسی استان می‌تواند حداکثر از یک عضو دیگر وکالت بگیرد. وکالت نامه باید 24 ساعت قبل در محل دفتر اسناد رسمی تنظیم و امضاء شده باشد.
- (۳) برای دادن رای امکان گرفتن وکالت از دیگران وجود ندارد.
- (۴) هر عضو حقیقی نظام مهندسی استان می‌تواند حداکثر از دو عضو دیگر وکالت بگیرد. وکالت نامه باید در دفتر اسناد رسمی یا حداقل 24 ساعت قبل در سازمان استان تنظیم و امضاء شده باشد.

۵۹- مجازات انتظامی در مورد یکی از مهندسان که براساس مقررات موظف به تهیه و تسلیم

گزارش‌هایی به مراجع قانونی شده ولی در تنظیم و تسلیم به موقع آن تعلل ورزیده باشد،

کدام است؟

- (۱) مجازات انتظامی از درجه یک تا درجه سه
- (۲) مجازات انتظامی از درجه دو تا درجه پنج
- (۳) مجازات انتظامی درجه چهار
- (۴) مجازات انتظامی درجه سه تا درجه پنج

۶۰- در خصوص جایگزینی اعضای علی‌البدل به عنوان عضو اصلی هیات مدیره سازمان نظام

مهندسی ساختمان استان‌ها و ادامه کار هیات مدیره، کدام گزینه صحیح است؟

- (۱) چنانچه بعد از جایگزینی، تعداد اعضای اصلی هیات مدیره موجود حداقل از شصت درصد اعضای اصلی بیشتر باشد، هیات مدیره به وظایف خود تا پایان دوره ادامه می‌دهد.
- (۲) چنانچه هنگام جایگزینی، به تعداد کافی عضو علی‌البدل در همان گروه یا هر یک از گروه‌های دیگر نباشد و تعداد اعضای اصلی از هفتاد درصد اعضای اصلی کمتر نباشد، هیات مدیره به وظایف خود ادامه می‌دهد.
- (۳) چنانچه هنگام جایگزینی، به تعداد کافی عضو علی‌البدل در همان رشته یا گروه نباشد و تعداد اعضای اصلی هیات مدیره از چهار پنجم اعضای اصلی کمتر نباشد، هیات مدیره به وظایف خود تا پایان دوره ادامه می‌دهد.
- (۴) چنانچه بعد از جایگزینی، اعضای موجود هیات مدیره از حداقل نصف بعلاوه یک اعضای اصلی بیشتر باشد، هیات مدیره به وظایف خود تا پایان دوره ادامه می‌دهد.



کلید سؤالات آزمون ورود به حرفه مهندسان رشته تأسیسات برقی نظارت (A) مهر ماه ۱۳۹۸

پاسخ	شماره سؤالات
۳	۳۱
۱	۳۲
۴	۳۳
۴	۳۴
۴	۳۵
۱	۳۶
۳	۳۷
۳	۳۸
۱	۳۹
۳	۴۰
۲	۴۱
۱	۴۲
۴	۴۳
۳	۴۴
۱	۴۵
۲	۴۶
۴	۴۷
۳	۴۸
۲	۴۹
۳	۵۰
۴	۵۱
۱	۵۲
۲	۵۳
۴	۵۴
۱	۵۵
۳	۵۶
۱	۵۷
۴	۵۸
۱	۵۹
۳	۶۰

پاسخ	شماره سؤالات
۲	۱
۴	۲
۳	۳
۴	۴
۱	۵
۱	۶
۲	۷
۳	۸
۴	۹
۲	۱۰
۳	۱۱
۱	۱۲
۲	۱۳
۴	۱۴
۳	۱۵
۳	۱۶
۱	۱۷
۲	۱۸
۴	۱۹
۲	۲۰
۲	۲۱
۳	۲۲
۱	۲۳
۴	۲۴
۴	۲۵
۲	۲۶
۳	۲۷
۱	۲۸
۴	۲۹
۲	۳۰