

۱- دختر گلم، حاصل عبارت زیر را بدست آورید.

$$\frac{3}{7} \div 5 =$$

$$2/125 + 13/0.49 =$$

$$./3 \times ./0.7 =$$

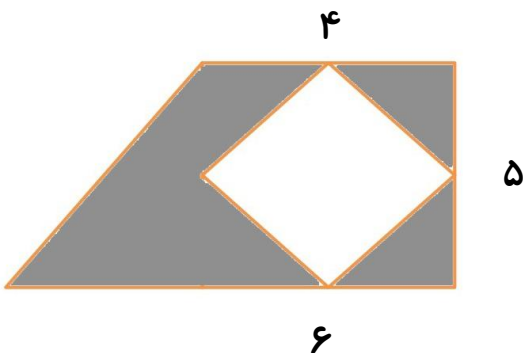
$$5 \frac{2}{5} - 2 \frac{4}{5} =$$

$$7 \frac{1}{4} + 1 \frac{1}{4} =$$

$$\frac{2}{7} \times \frac{14}{3} =$$

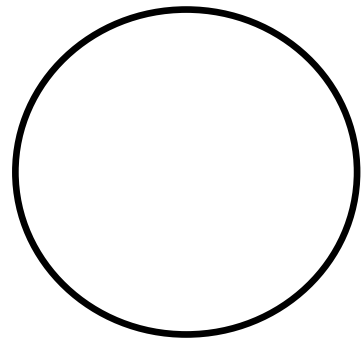
۲- دختر گلم، مساحت قسمت رنگی را بدست آورید.

۴ = قطر کوچک لوزی      ۵ = قطر بزرگ لوزی

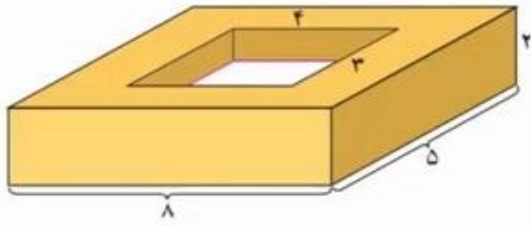


۳- نمودار دایره ای برای جدول زیر را رسم کنید.

نوع بستنی	لیوانی	قیفی	چوبی
تعداد بستنی	۱۰۰	۲۰۰	۳۰۰



۴- حجم شکل زیر را پیدا کنید.



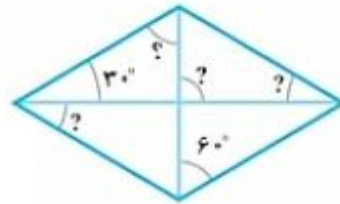
۵- الگوی زیر را ادامه دهید.

..... و ..... و  $27/86$  و  $27/855$  و  $27/85$

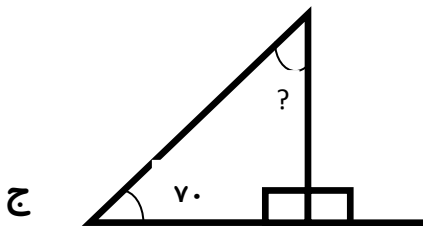
۶- در شکل های زیر اندازه ی زاویه خواسته شده را بیابید.



الف



ب



ج

۷- تالاب میانکاله ۱۰۰۰۰ قو دارد که پس از پایان فصل ۲۰۰ قو ماندند و بقیه مهاجرت کردند.

الف) چند درصد از قو در تالاب ماندند؟

ب) چند درصد مهاجرت کردند؟


۸- بهنام ۳ روز و مراد ۵ روز کار کردند و روی هم ۴۰۰۰۰۰ تومان دستمزد گرفتند . دستمزد هر یک

را بدست آورید ؟


۹- محیط دایره ای به قطر ۱۵ سانتی متر را بیابید . ( عدد پی را ۳ در نظر بگیرید)

۱۰- حاصل جمع و تفریق اعداد مرکب را بدست آورید.

سال	ماه	روز	ثانیه	دقیقه	ساعت
۱۳۸۴	۷	۲۷	۲۸	۴۱	۱۵
+	۸	۳	۶	۲۰	۳
<hr/>			<hr/>		

۱۱- چندتا چک پول ۵۰۰۰۰۰ ریالی می شود یک میلیارد ؟ .....

عدد ۵۰۰ و ۷۰۰ و ۲ از ..... تا یک میلیون و ۷ تا ..... و ۵ تا .....

ساخته شده است.

۱۲- درستی یا نادرستی عبارات های زیر را مشخص کنید.

الف) مجموع زوایای داخلی یک چهار ضلعی ۱۸۰ درجه می باشد.

ب) هر دو نسبت مساوی یک تناسب را تشکیل می دهند.

۱۳) گزینه ی درست را انتخاب کنید.

الف) عدد نهم الگوی مربعی کدام است ؟ ۱۸ ۹ ۸۱ ۹۰

ب) کدام عدد از  $1/35$  کوچک تر است ؟  $1/4$   $1/38$   $1/6$   $1/29$

ج) ۲۰ درصد عدد ۳۰۰ می شود ..... ۲۰۰ ۶۰ ۱۵۰ ۷۰

۱۴- با نوشتن عدد یا عبارت مناسب جای خالی را کامل کنید .

الف) میانگین اعداد ۲۵ و ۳۵ و ۱۵ برابر با ..... است .

ب) اگر قرنیه شکلی را نسبت به نقطه مشخص کنیم به آن نقطه ..... گفته می شود .

ج) عدد اعشاری چهل و دو و چهار هزارم را بصورت ..... می نویسیم .

د) عدد یک میلیون از ..... تا هزار تا تشکیل شده است.

اهداف	خ خ	خ	ق ق	ن ت
الگوها و اعداد مرکب و عدد نویسی یاد گرفته است				
عملیات روی کسرها را یاد گرفته است				
نسبت و تناسب و درصد را آموخته است				
تقارن و زاویه ها و انواع چند ضلعی را یاد گرفته است				
عددهای اعشاری و اندازه گیری و واحدها ، مساحت و حجم را یاد گرفته است.				
آمار و احتمال و میانگین را خوب یاد گرفته است				

باز خورد توصیفی معلم: .....

نام و نام خانوادگی:

مدت آزمون: ۶۰ دقیقه

نام آموزگار: خانم عطاطلب

-۱

$$5 \frac{2}{5} - 2 \frac{4}{5} = \frac{27}{5} - \frac{14}{5} = \frac{13}{5} = 2 \frac{3}{5}$$

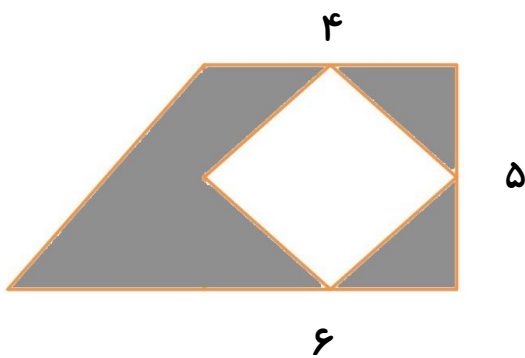
$$\frac{3}{7} \div 5 = \frac{3}{7} \times \frac{1}{5} = \frac{3}{35}$$

$$7 \frac{1}{4} + 1 \frac{1}{4} = 7 \frac{3}{12} + 1 \frac{4}{12} = 8 \frac{7}{12}$$

$$2/125 + 13/0.49 = 15/174$$

$$\frac{2}{7} \times \frac{14}{3} = \frac{28}{21} = \frac{4}{3} = 1 \frac{1}{3}$$

$$./3 \times ./0.7 = ./0.21$$



۲- دختر گلم، مساحت قسمت رنگی را بدست آورید.

۴ = قطر کوچک لوزی      ۵ = قطر بزرگ لوزی

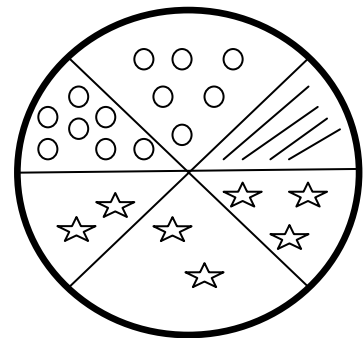
$$(4+6) \times 5 \div 2 = 25$$

$$5 \times 4 \div 2 = 10$$

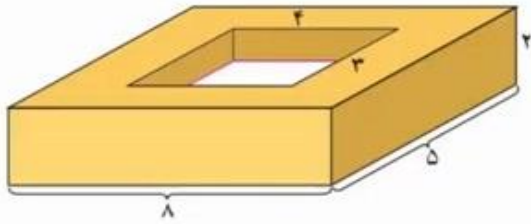
$$25 - 10 = 15$$

۳- نمودار دایره ای برای جدول زیر را رسم کنید.

نوع بستنی	لیوانی	قیفی	چوبی
تعداد بستنی	۱۰۰	۲۰۰	۳۰۰



۴- حجم شکل زیر را پیدا کنید.



$$8 \times 5 \times 2 = 80$$

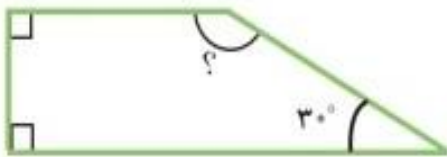
$$4 \times 3 \times 2 = 24$$

$$80 - 24 = 56$$

۵- الگوی زیر را ادامه دهید.

۲۷/۸۷۰ ..... و ۲۷/۸۶۵ ..... و ۲۷/۸۶ و ۲۷/۸۵۵ و ۲۷/۸۵

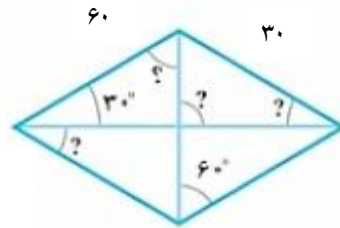
۶- در شکل های زیر اندازه ی زاویه خواسته شده را بیابید.



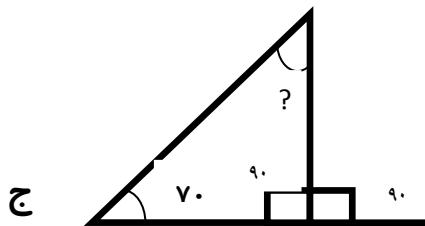
الف

$$90 + 90 + 30 = 210$$

$$360 - 210 = 150$$



ب



ج

$$90 + 70 = 160$$

$$180 - 160 = 20$$

۷- تالاب میانکاله ۱۰۰۰۰ قو دارد که پس از پایان فصل ۲۰۰ قو ماندند و بقیه مهاجرت کردند.

الف) چند درصد از قو در تالاب ماندند ؟

۲۰۰	۲
۱۰۰۰۰	۱۰۰

ب) چند درصد مهاجرت کردند؟

$$100 - 2 = 98$$

۸- بهنام ۳ روز و مراد ۵ روز کار کردند و روی هم ۴۰۰۰۰۰ تومان دستمزد گرفتند . دستمزد هر یک را بدست آورید ؟

۳	۱۵۰۰۰۰
۵	۲۵۰۰۰۰
۸	۴۰۰۰۰۰

۹- محیط دایره ای به قطر ۱۵ سانتی متر را بیابید . ( عدد پی را ۳ در نظر بگیرید )

سانتی متر  $۱۵ \times ۳ = ۴۵$

۱۰- حاصل جمع و تفریق اعداد مرکب را بدست آورید.

سال	ماه	روز	ساعت	دقیقه	ثانیه
۱۳۸۴	۷	۲۷	۱۵	۴۱	۲۸
+	۸	۳	۳	۲۰	۴۸
۱۳۹۲			۱۲		
۱۳۹۲	۱۱	۳	۱۲	۲۰	۴۰

۱۱- چندتا چک پول ۵۰۰۰۰۰ ریالی می شود یک میلیارد ؟ ..... ۲۰۰۰

عدد ۵۰۰ و ۷۰۰ و ۲ از ۲ ..... تا یک میلیون و ۷ تا ..... صد هزار ..... و ۵ تا ..... صدتایی ساخته شده است.

۱۲- درستی یا نادرستی عبارات های زیر را مشخص کنید.

الف) مجموع زوایای داخلی یک چهار ضلعی ۱۸۰ درجه می باشد. نادرست X

ب) هر دو نسبت مساوی یک تناسب را تشکیل می دهند. درست ✓

۱۳) گزینه ی درست را انتخاب کنید.

الف) عدد نهم الگوی مربعی کدام است؟ ۱۸ ۹ ۸۱ ✓ ۹۰

ب) کدام عدد از  $1/35$  کوچک تر است؟  $1/4$   $1/38$   $1/6$   $1/29$  ✓

ج) ۲۰ درصد عدد ۳۰۰ می شود ..... ۲۰۰ ۶۰ ✓ ۱۵۰ ۷۰

۱۴- با نوشتن عدد یا عبارت مناسب جای خالی را کامل کنید .

۲۵

الف) میانگین اعداد ۲۵ و ۳۵ و ۱۵ برابر با ..... است .

ب) اگر قرنیه شکلی را نسبت به نقطه مشخص کنیم به آن نقطه ..... مرکز تقارن گفته می شود .

۴۲ / ۰۰۴

ج) عدد اعشاری چهل و دو و چهار هزارم را بصورت ..... می نویسیم .

د) عدد یک میلیون از ..... تا هزار تا تشکیل شده است.

اهداف	خ خ	خ	ق ق	ن ت
الگوها و اعداد مرکب و عدد نویسی یاد گرفته است				
عملیات روی کسرها را یاد گرفته است				
نسبت و تناسب و درصد را آموخته است				
تقارن و زاویه ها و انواع چند ضلعی را یاد گرفته است				
عددهای اعشاری و اندازه گیری و واحدها ، مساحت و حجم را یاد گرفته است.				
آمار و احتمال و میانگین را خوب یاد گرفته است				

..... بازخورد آموزگار :